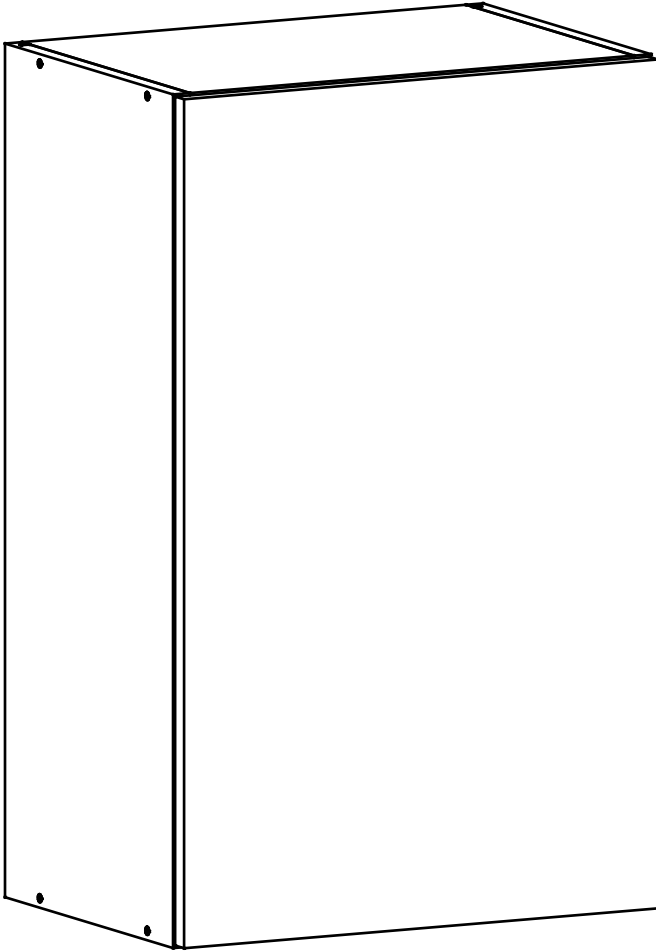


W-50-V



Д-500, Ш-320, В-720, мм.

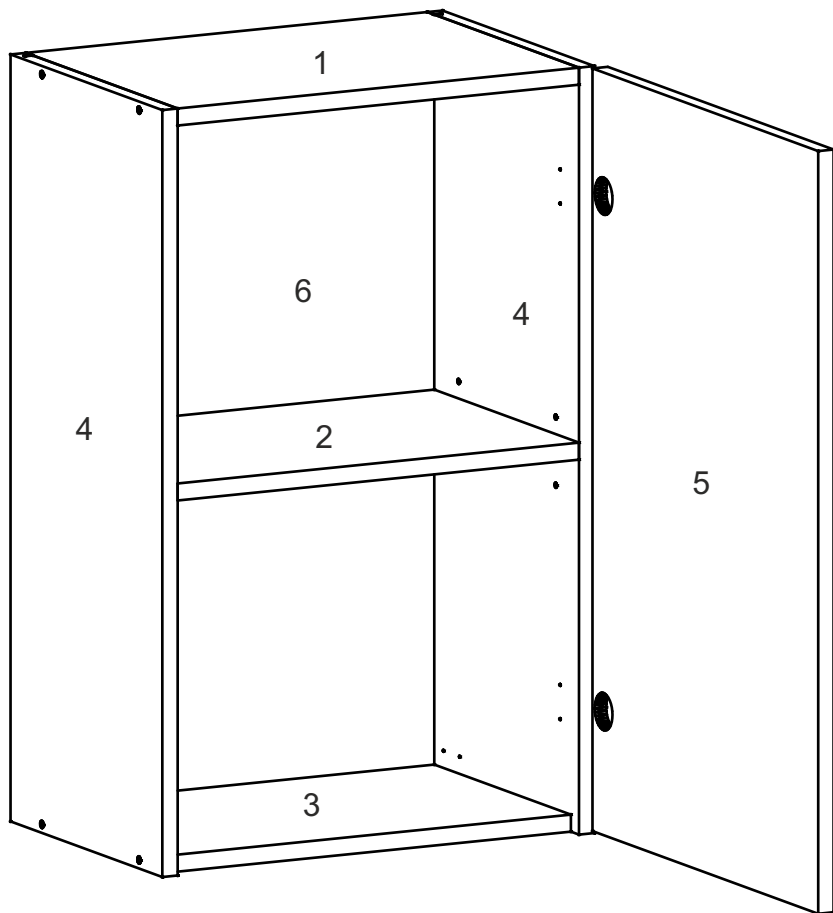
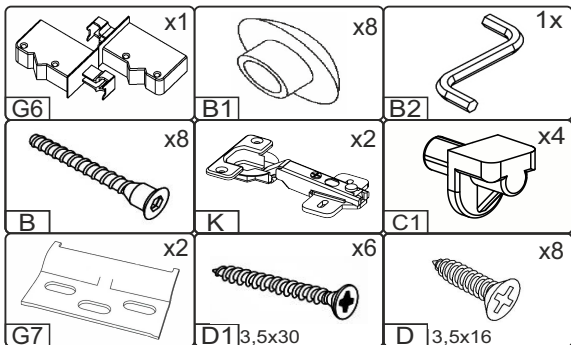
L-500, W-320, H-720, mm.

Інструкція збірки
Assembly instruction

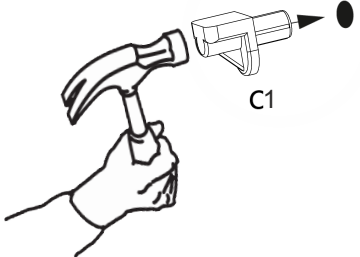
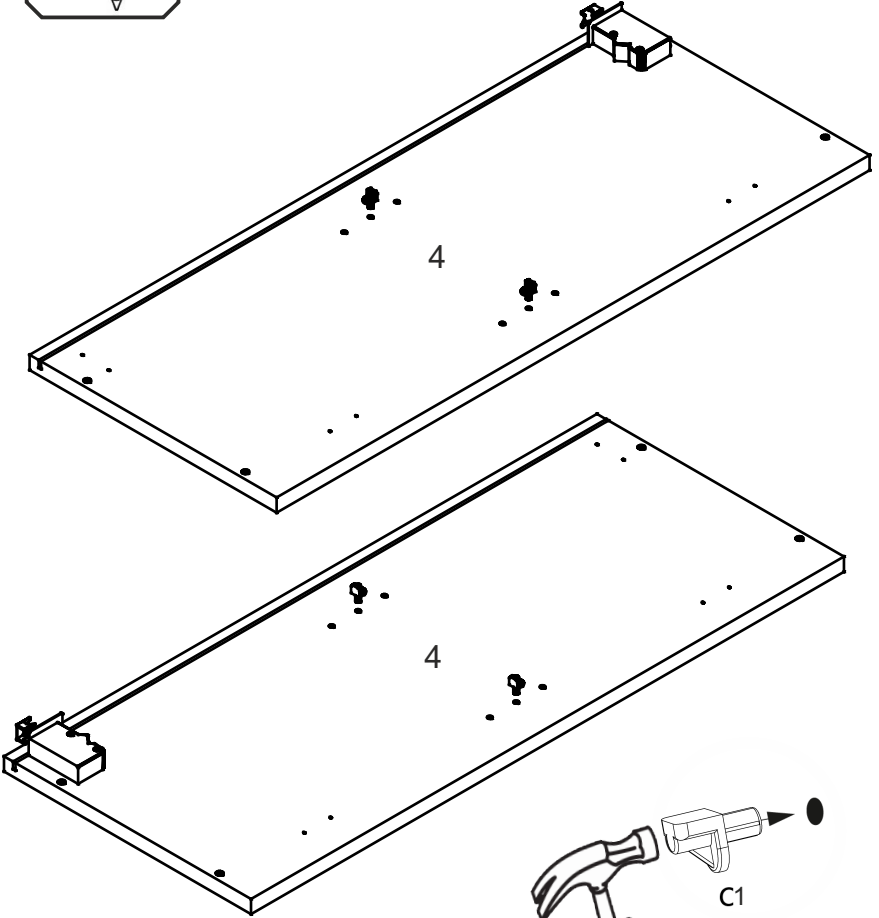
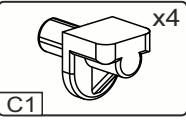
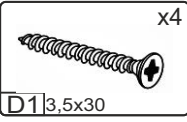
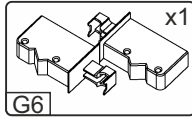
1

W-50-V

№	довжина(мм) length(mm)	ширина(мм) width(mm)	кількість quantity
1.	468*	300	1
2.	468*	268	1
3.	468*	280	1
4.	720*	300**	2
5.	713**	494**	1
6.	700	480	1

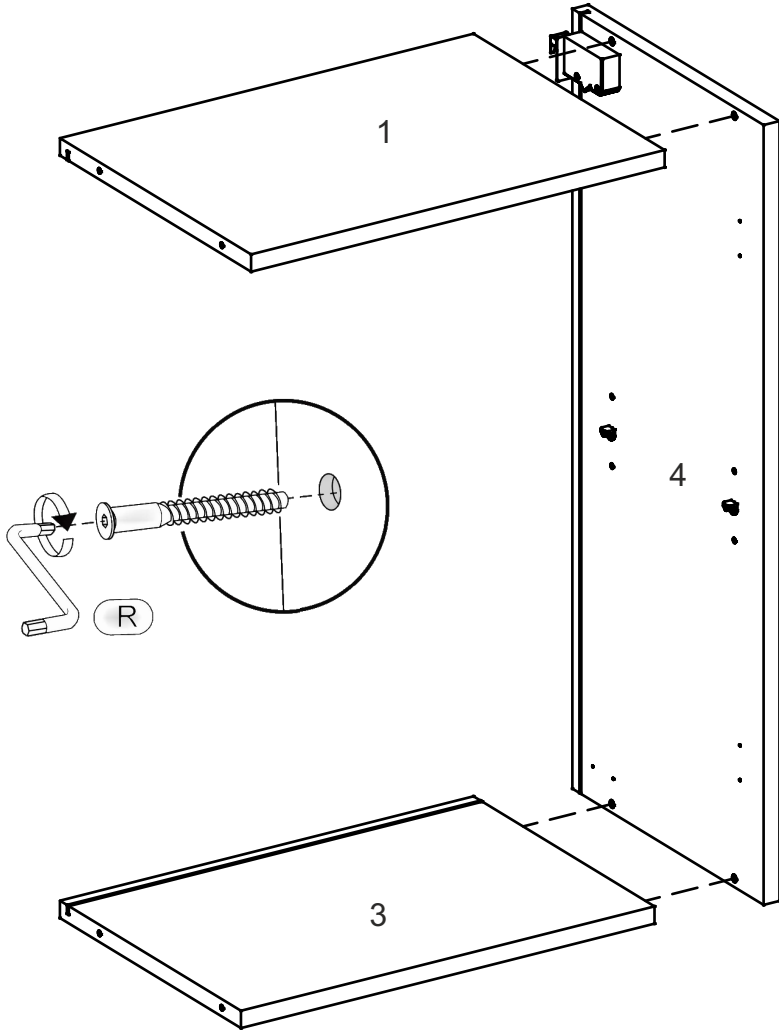
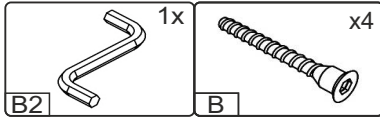


1.

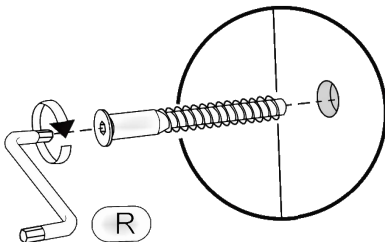
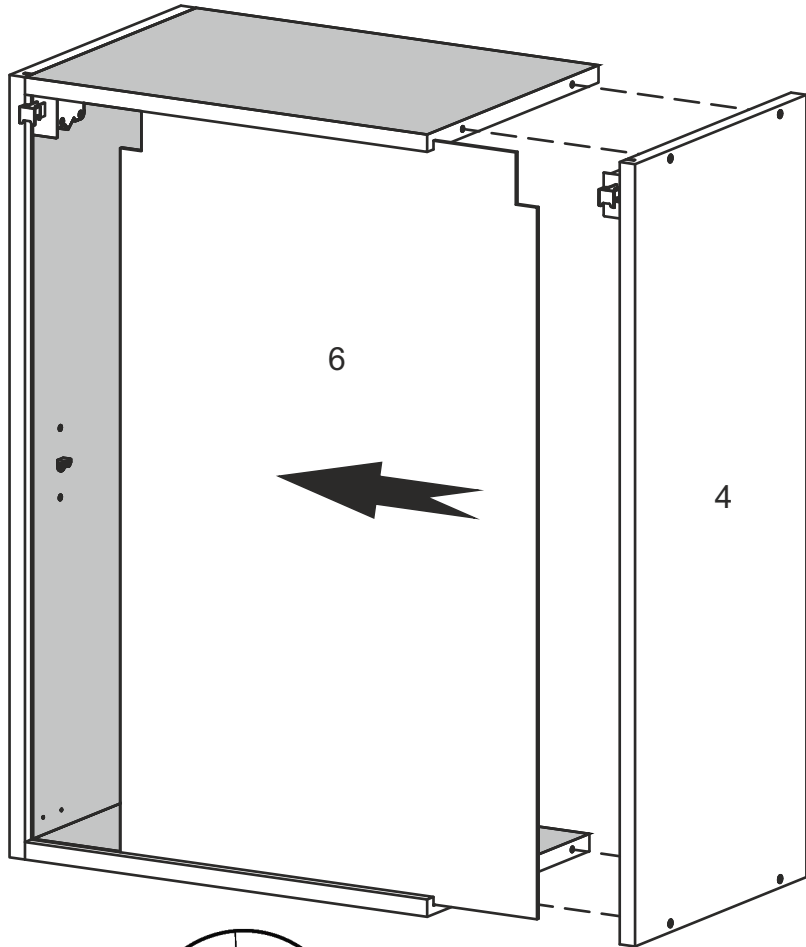
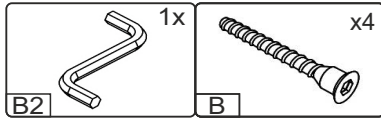


3

2.

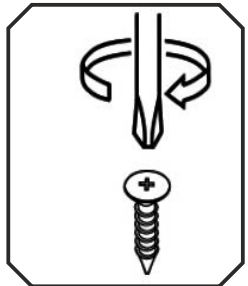
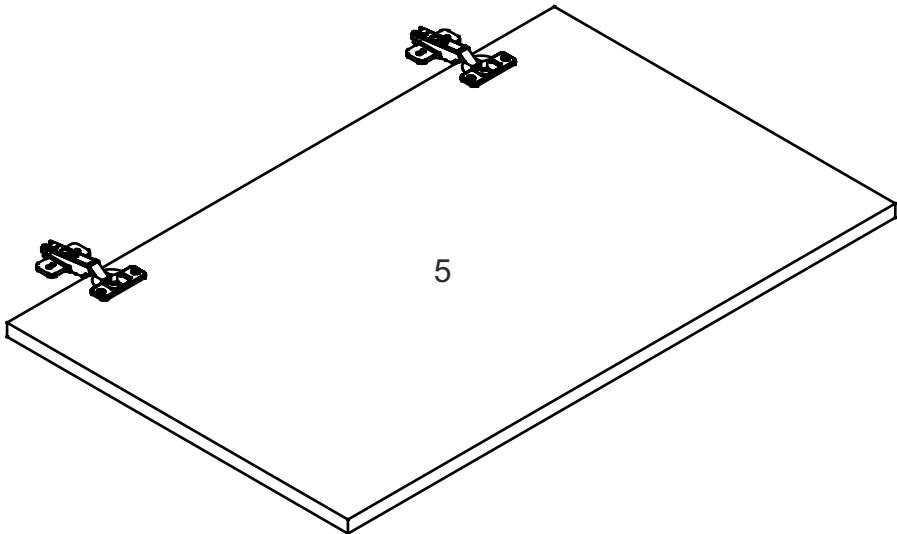
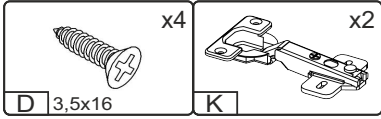


3.

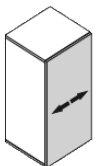
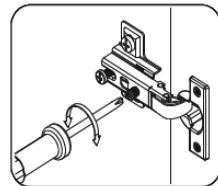
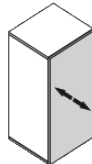
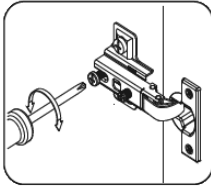
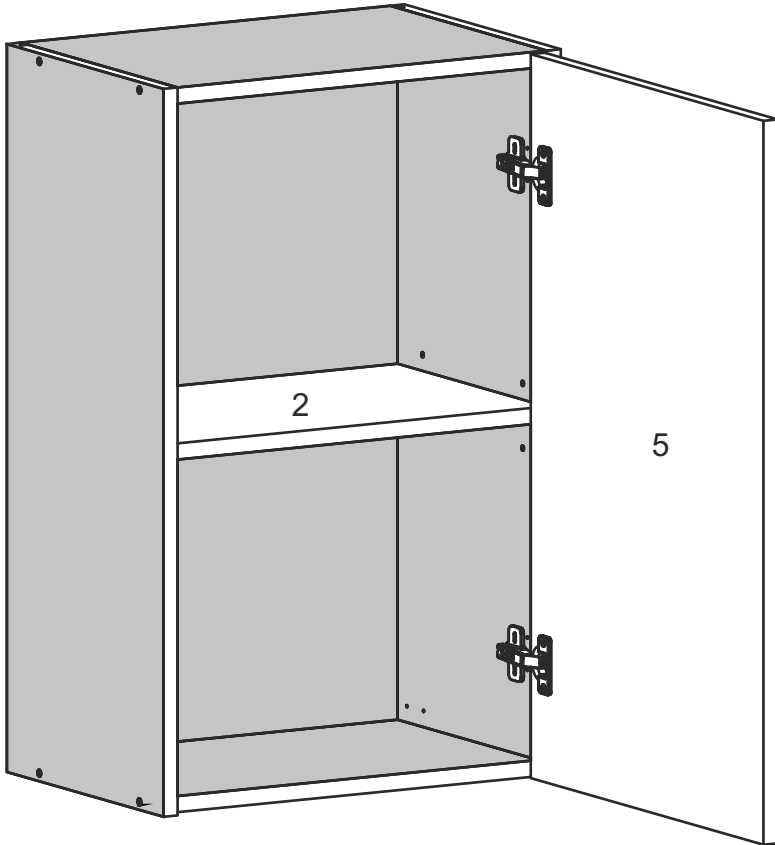
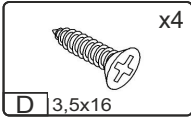


5

4.



4.



7

