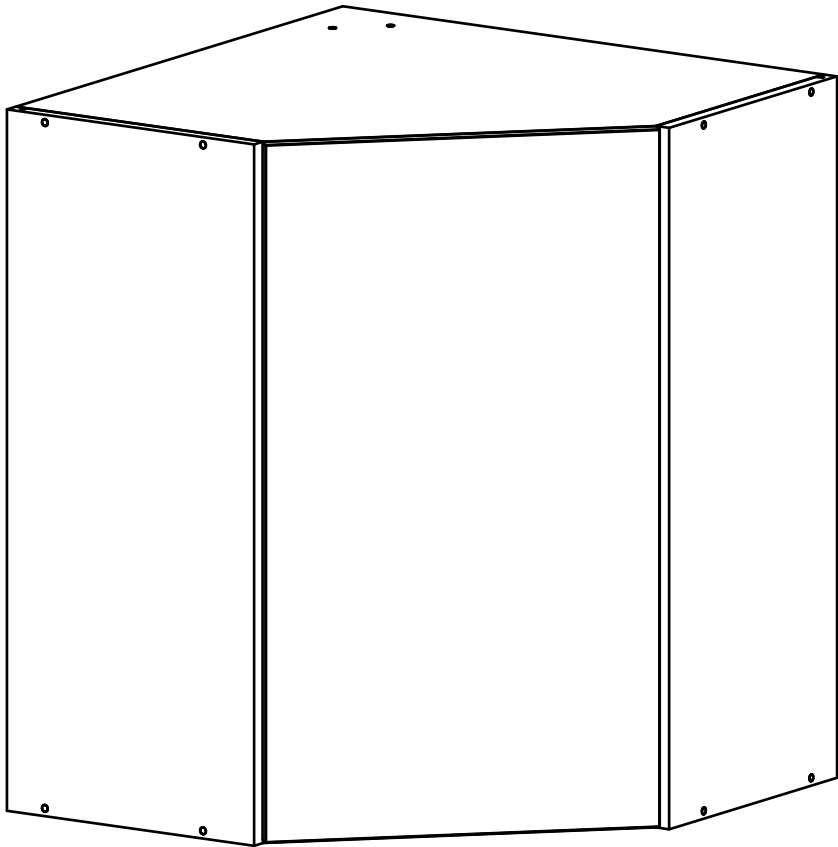


T-U2-V



Д-600, Ш-600, В-720, мм.

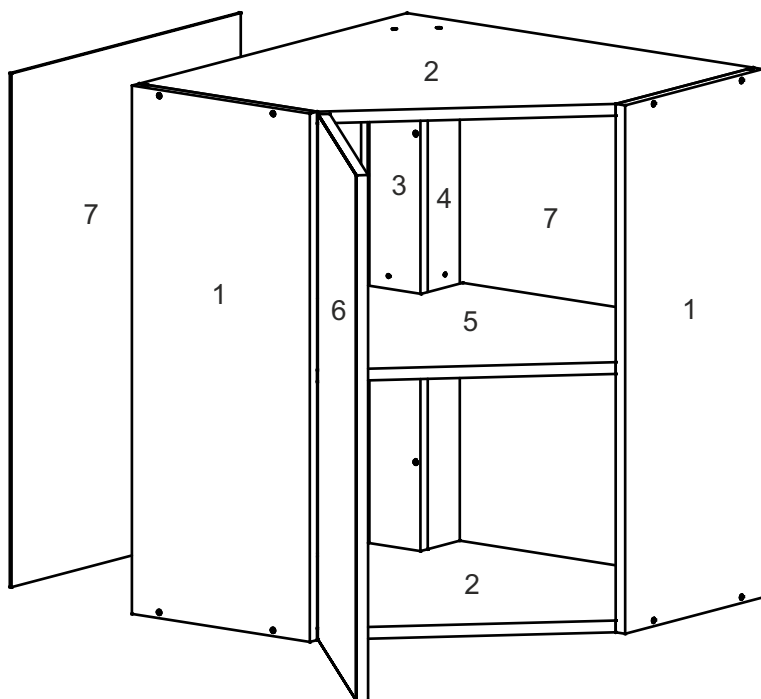
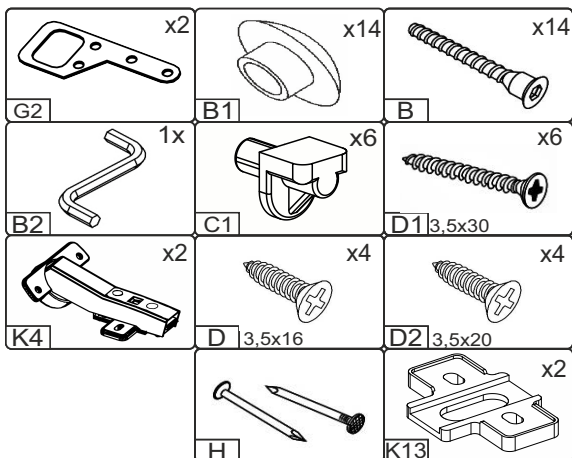
L-600, W-600, H-720, mm.

Інструкція збірки
Assembly instruction

1

T-U2-V

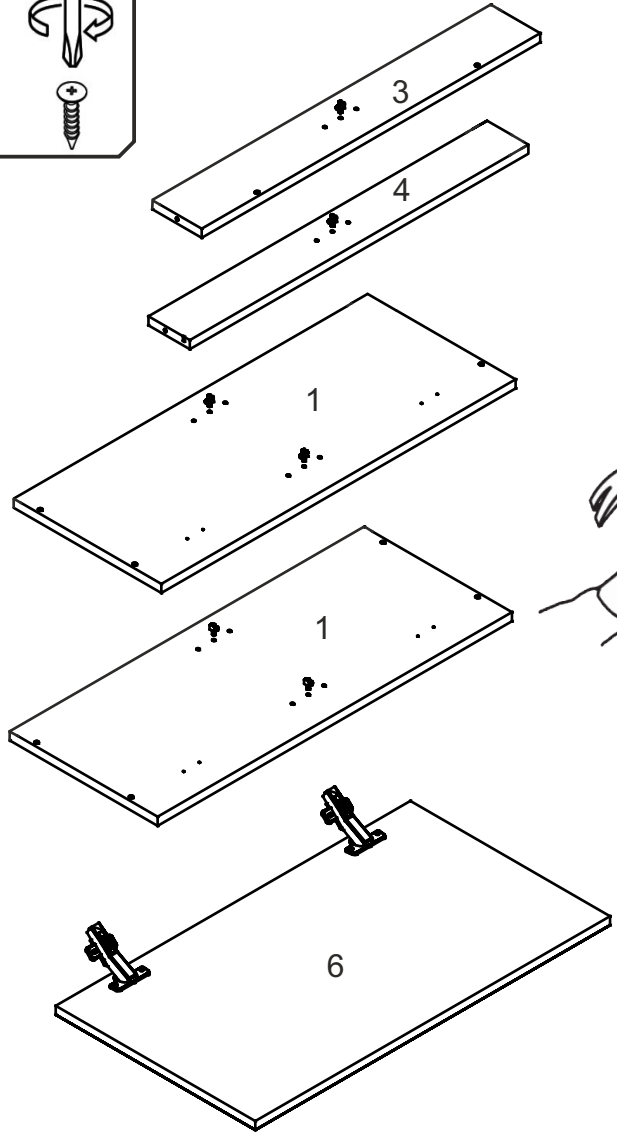
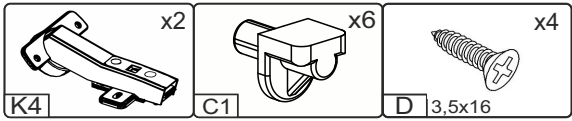
№	довжина(мм) length(mm)	ширина(мм) width(mm)	кількість quantity
1.	720*	300**	2
2.	584*	584	2
3.	688*	100	1
4.	688	84	1
5.	570*	570	1
6.	713**	400**	1
7.	700	516	2



Важливо! Перед свердлінням отворів переконайтеся, що правильно обрали розташування ручок, і використовуйте відповідний інструмент.

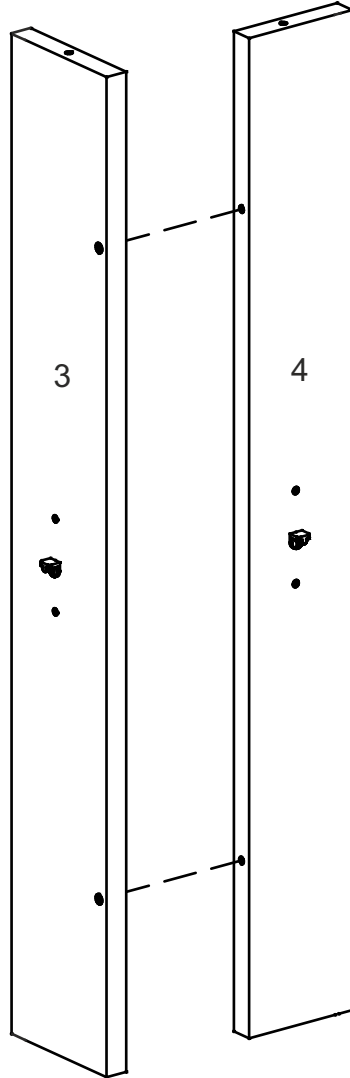
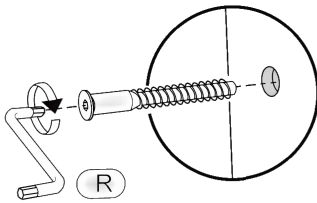
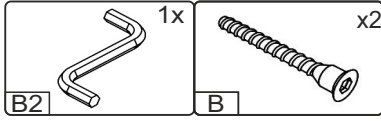
Important! Before drilling holes, make sure you have chosen the correct handle placement and use the appropriate tools.

1.

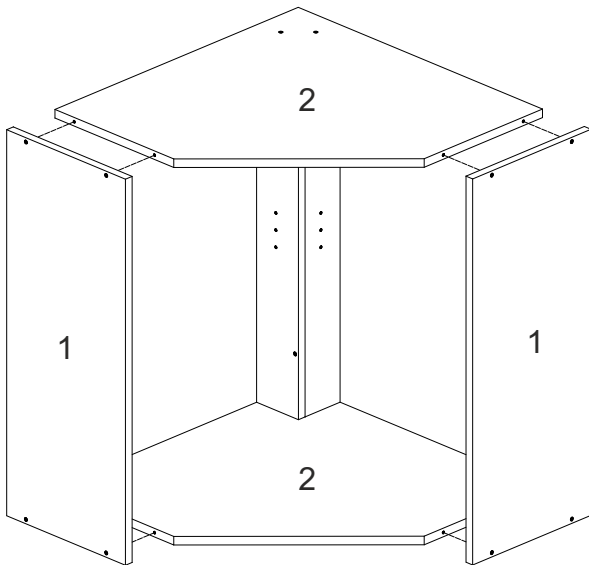
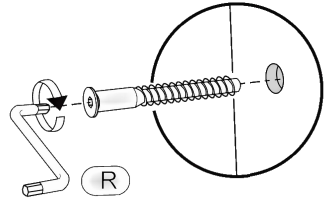
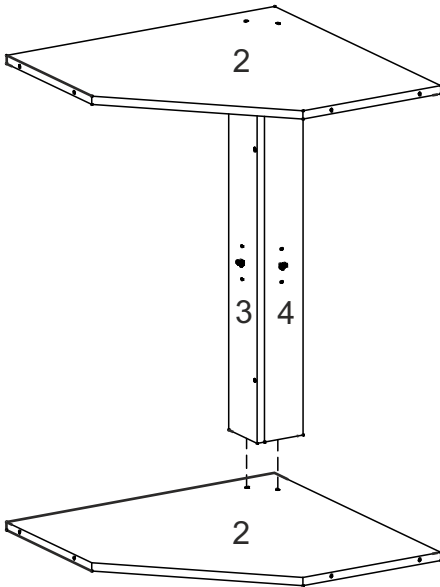
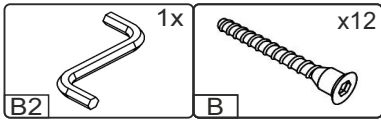


3

2.



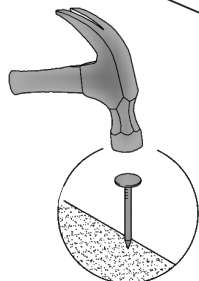
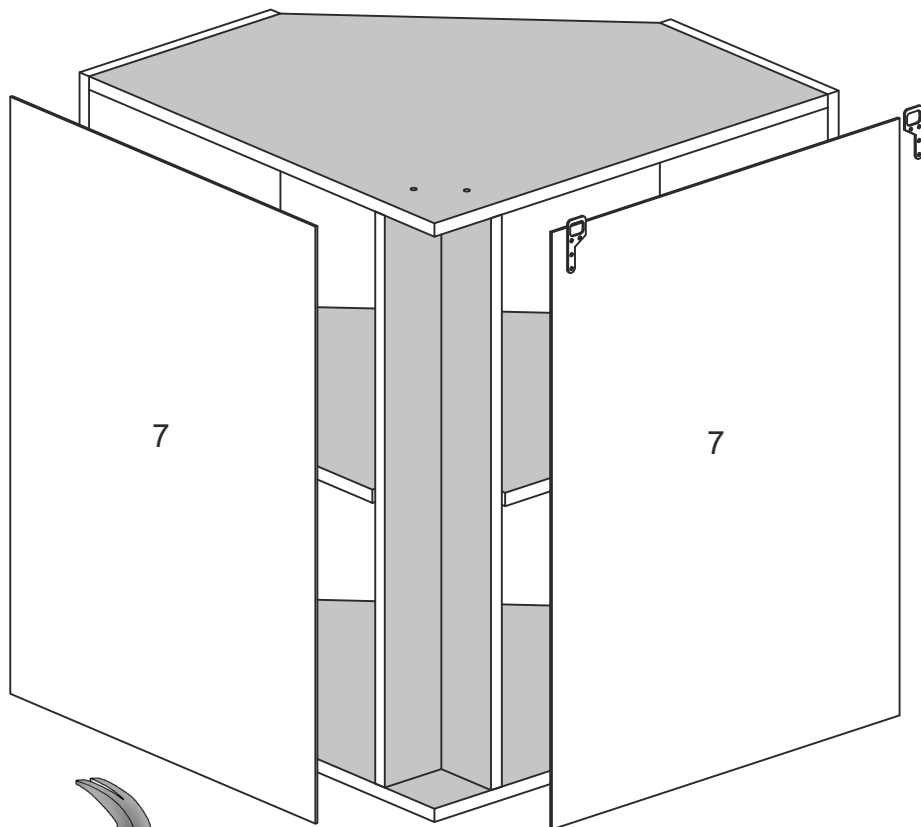
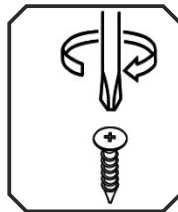
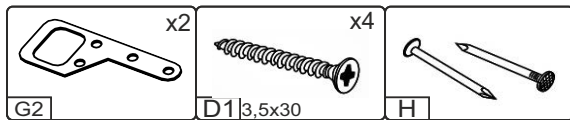
3.



5

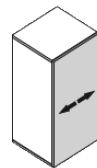
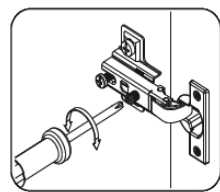
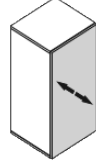
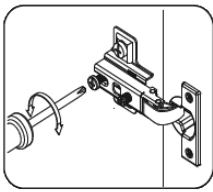
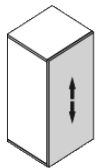
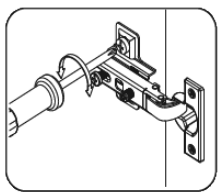
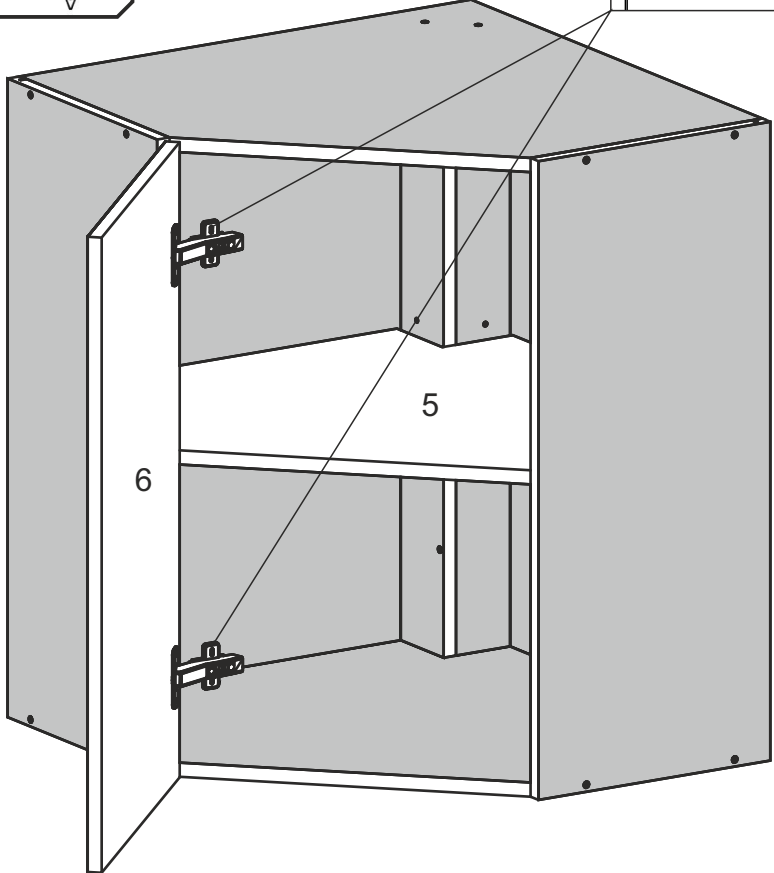
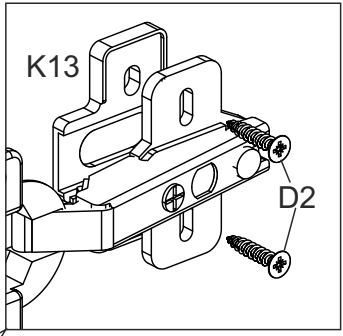
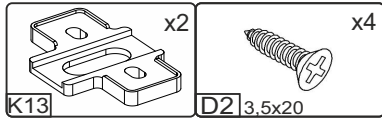
T-U2-V

4.



6

5.



7

