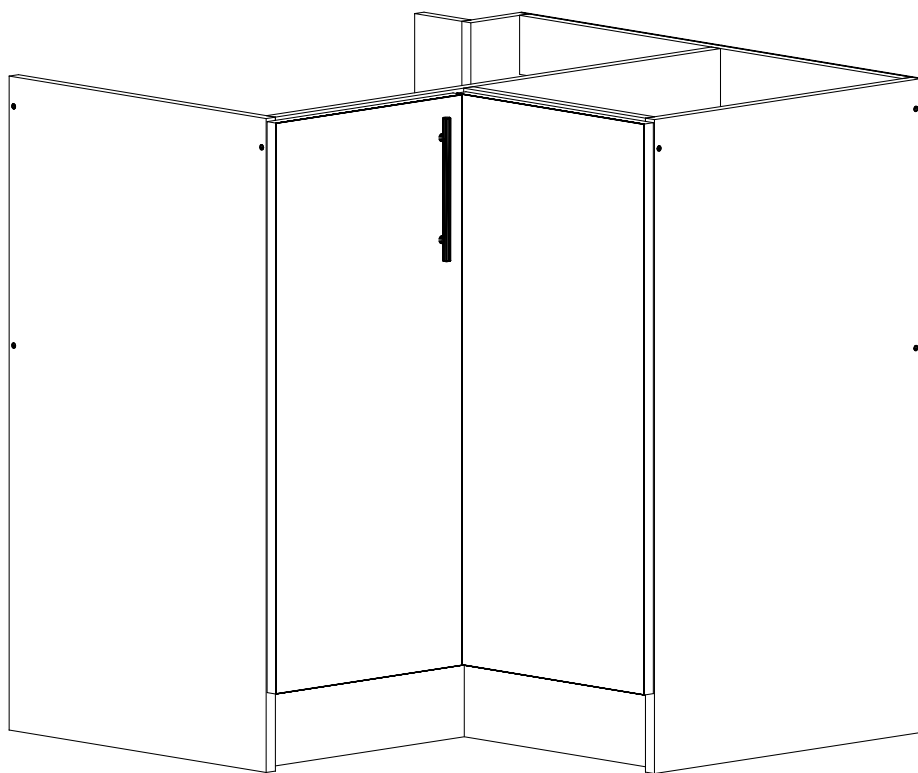


T-U1-NM



Д-800, Ш-800, В-820, мм.

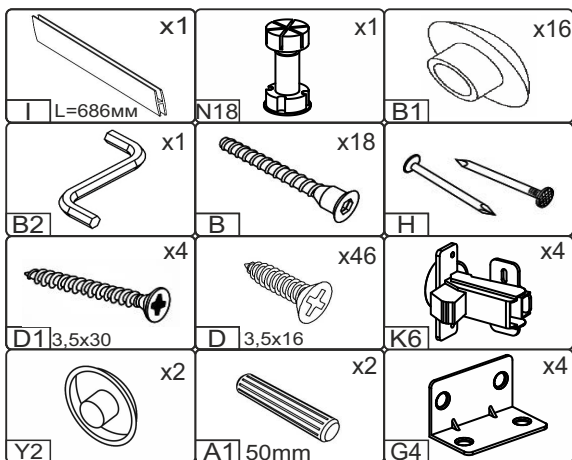
L-800, W-800, H-820, mm.

Інструкція збірки
Assembly instruction

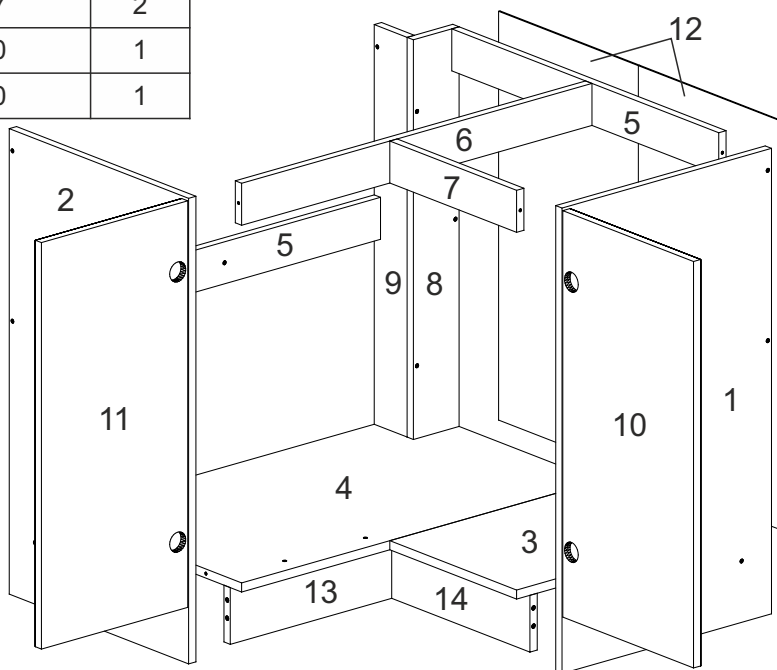
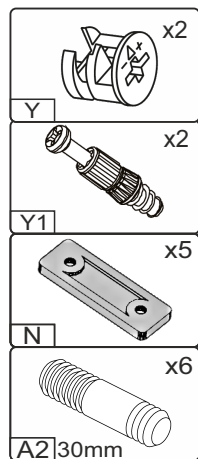
1

«T-U1-NM»

№	довжина(мм) length(mm)	ширина(мм) width(mm)	кількість quantity
1	704*	458	1
2	704*	458	1
3	458**	340*	1
4	798*	458**	1
5	664**	74	2
6	766*	74	1
7	324*	74	1
8	704*	118	1
9	704	102	1
10	714**	332**	1
11	714**	317**	1
12	716	347	2
13	403	100	1
14	387	100	1



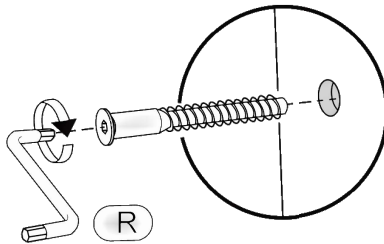
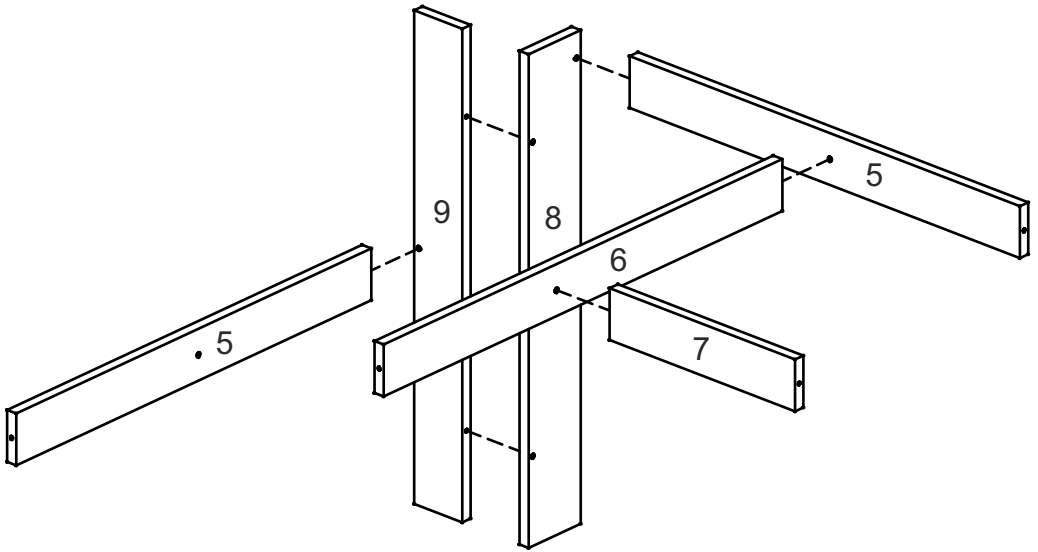
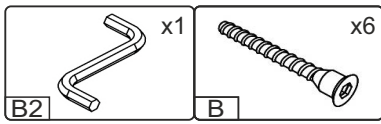
Можлива збірка у дзеркальному відображенні
Mirror assembly possible



Важливо! Перед свердлінням отворів переконайтеся, що правильно обрали розташування ручок, і використовуйте відповідний інструмент.

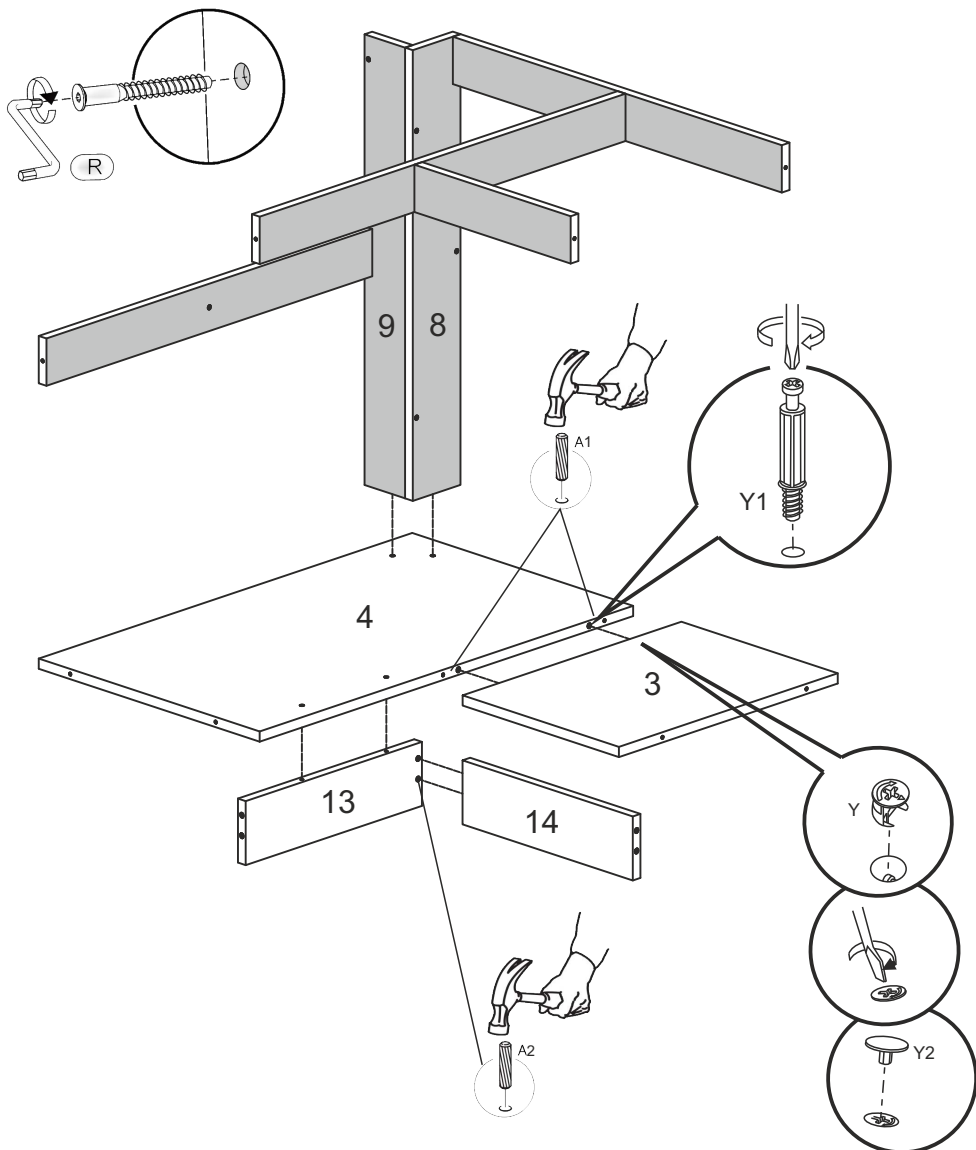
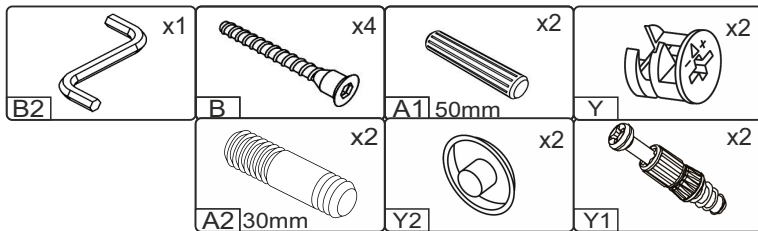
Important! Before drilling holes, make sure you have chosen the correct handle placement and use the appropriate tools.

1.



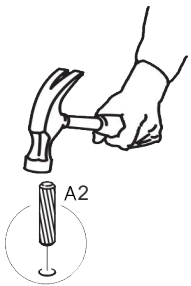
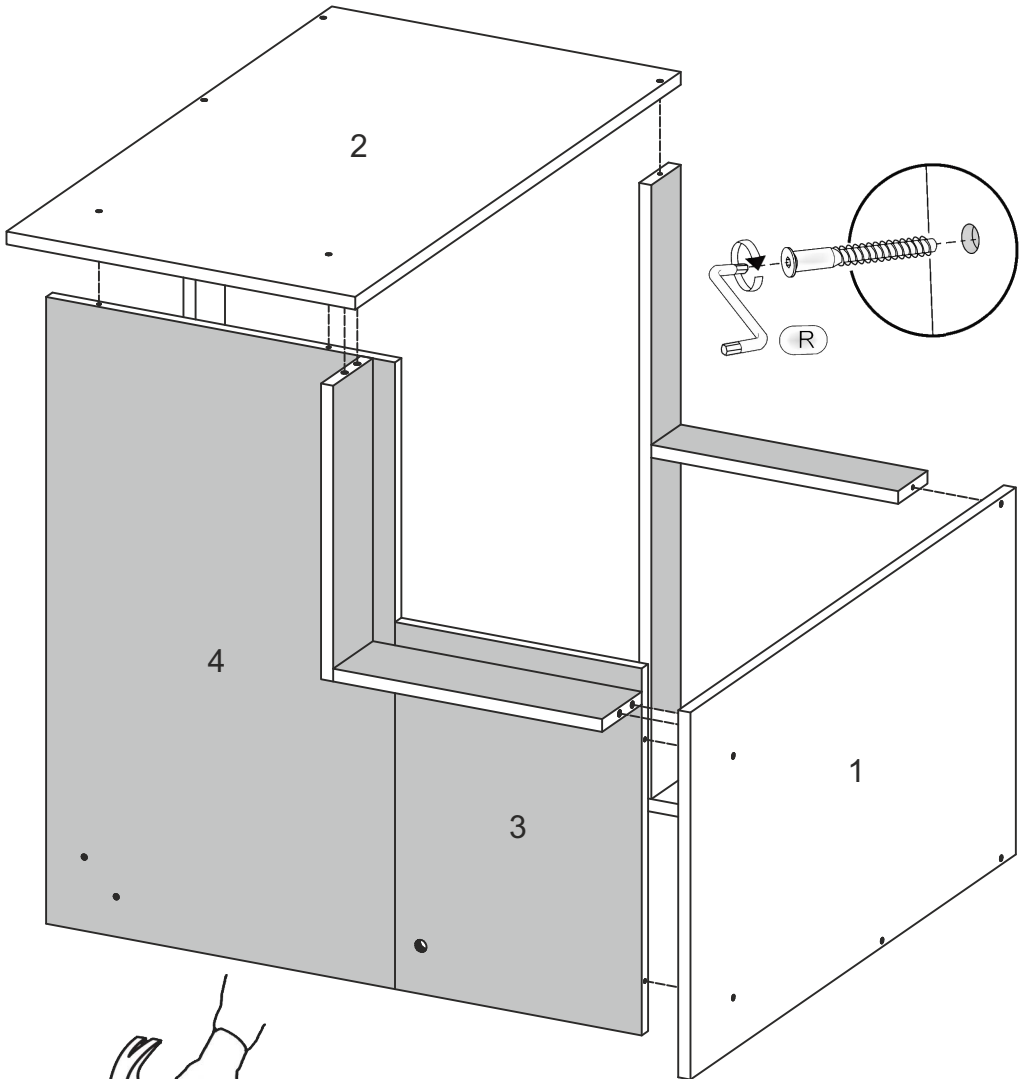
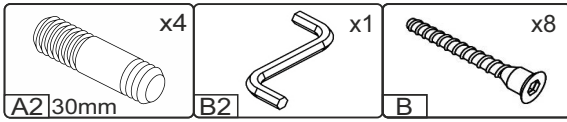
3

2.



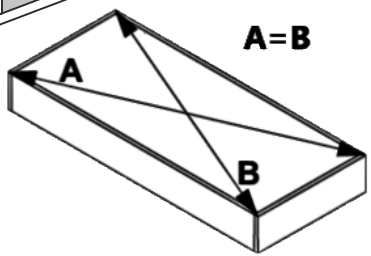
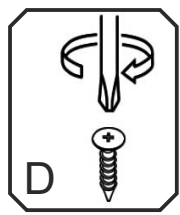
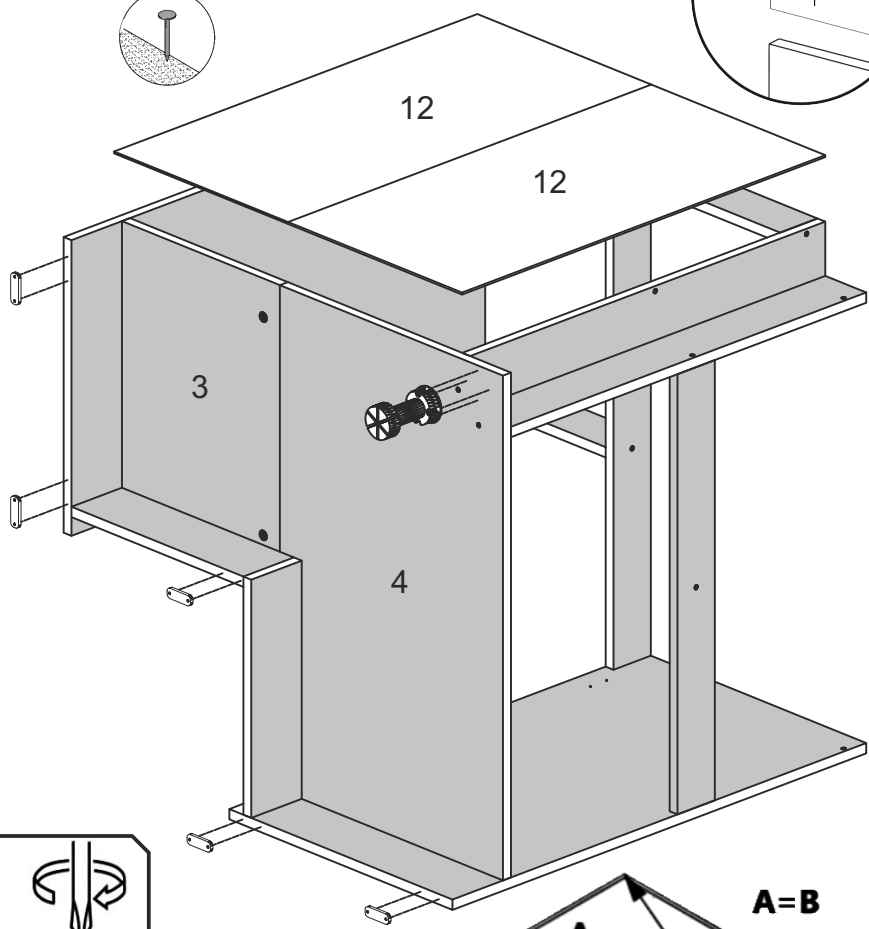
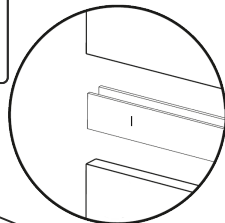
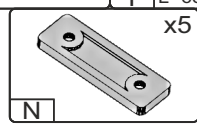
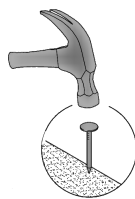
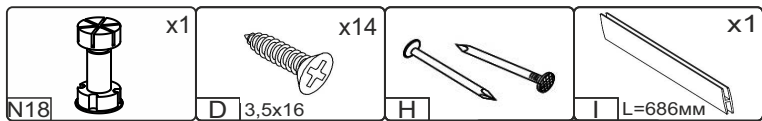
4

3.



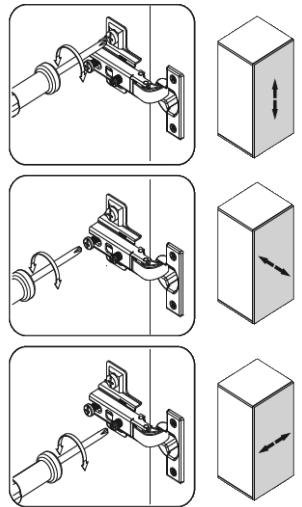
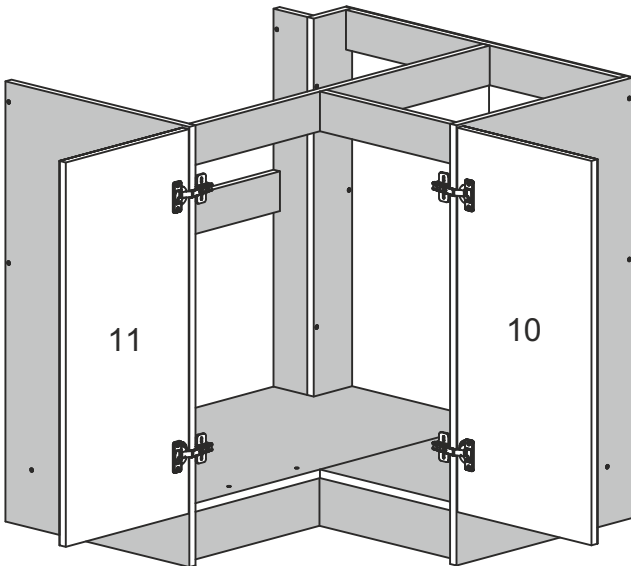
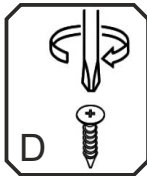
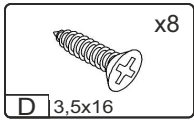
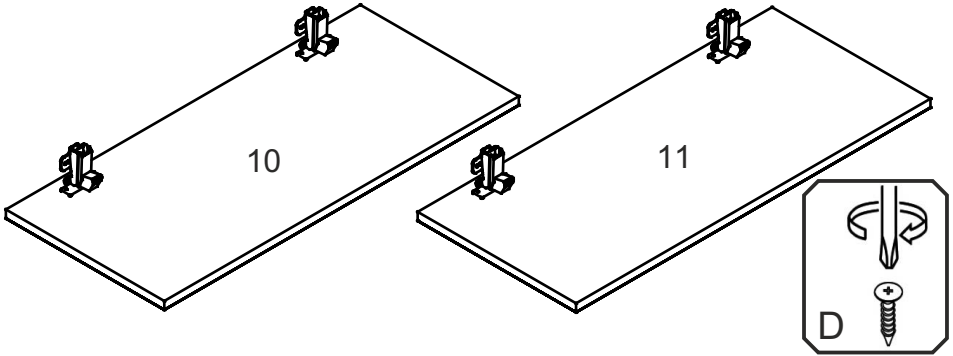
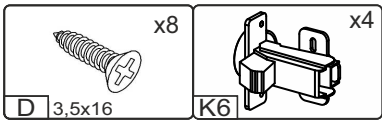
5

4.



6

5.



7

