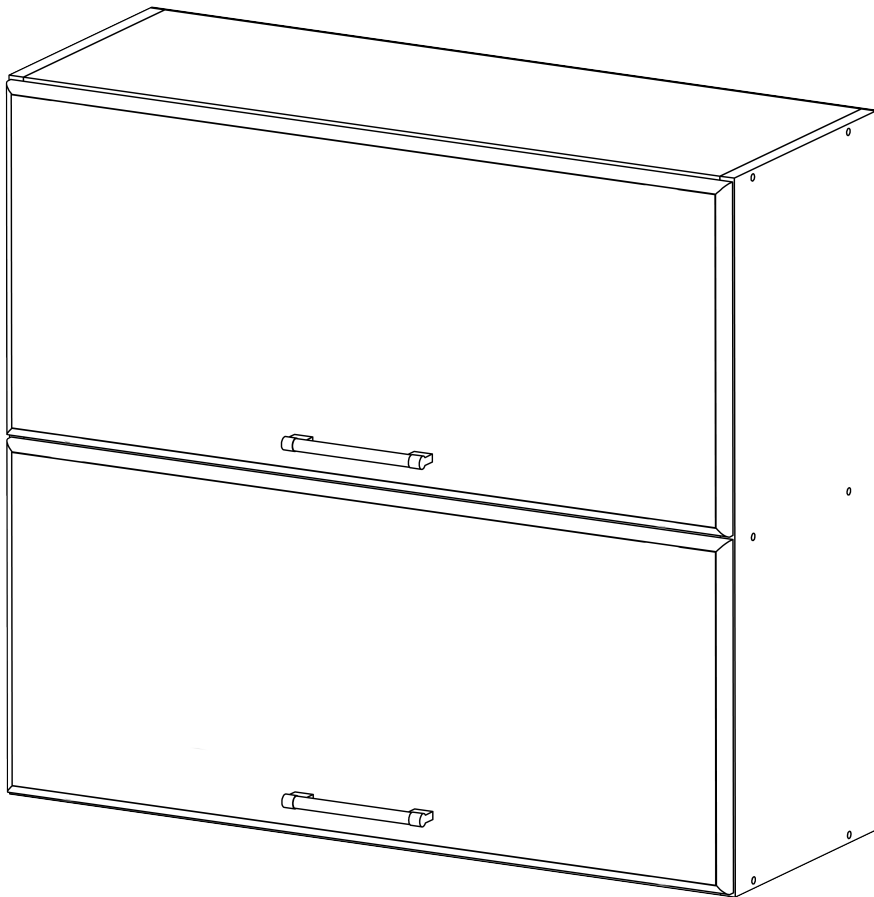


T-80-VO



Д-800, Ш-300, В-720, мм.

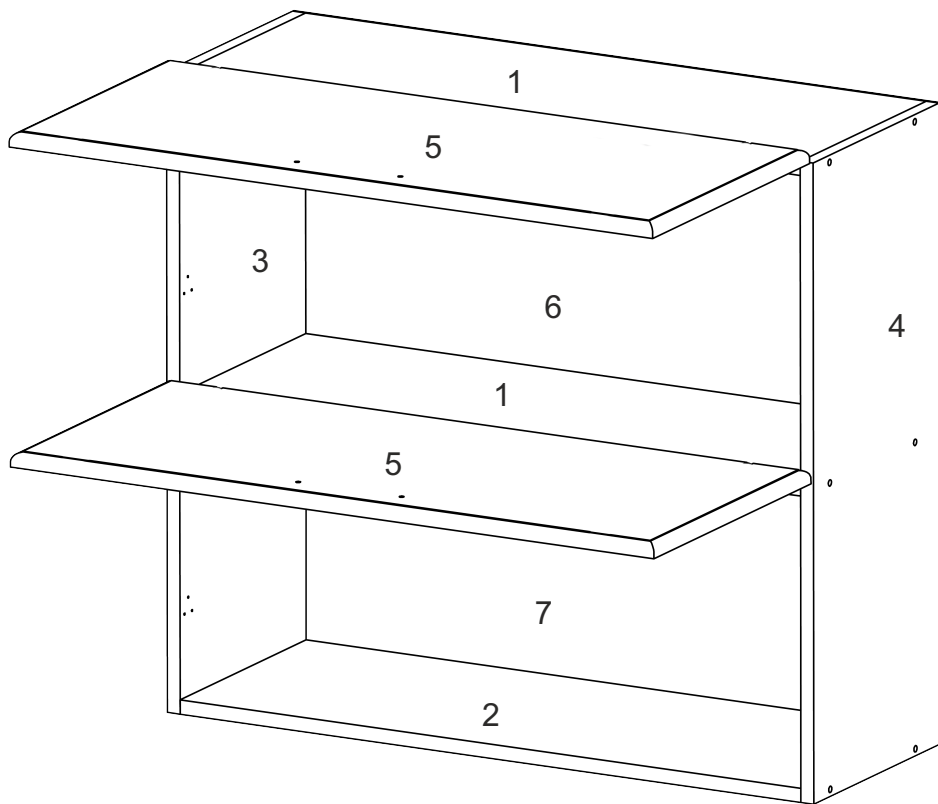
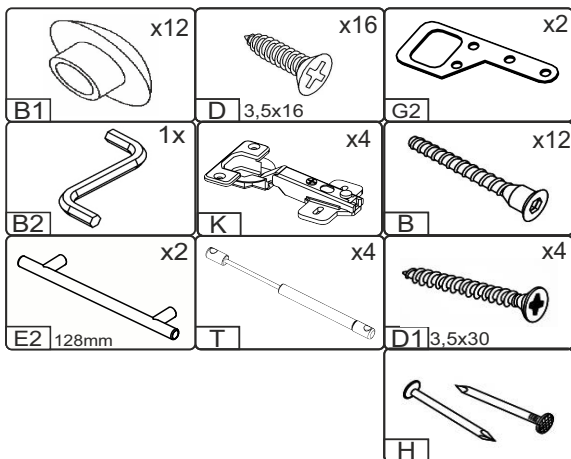
L-800, W-300, H-720, mm.

Інструкція збірки
Assembly instruction

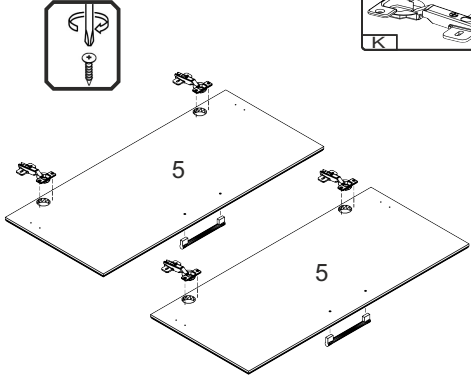
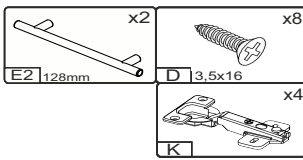
1

T-80-VO

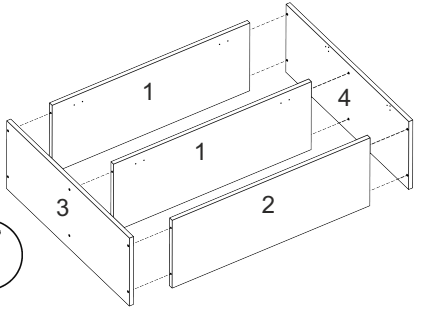
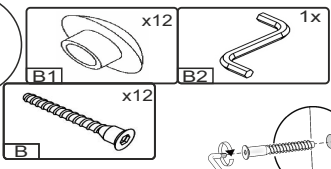
№	довжина(мм) length(mm)	ширина(мм) width(mm)	кількість quantity
1.	768*	284	2
2.	768*	284	1
3.	720*	284**	1
4.	720*	284**	1
5.	796**	356**	2
6.	796	366	1
7.	796	350	1



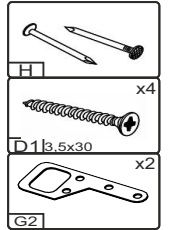
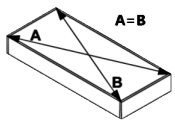
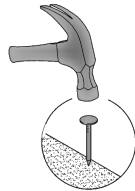
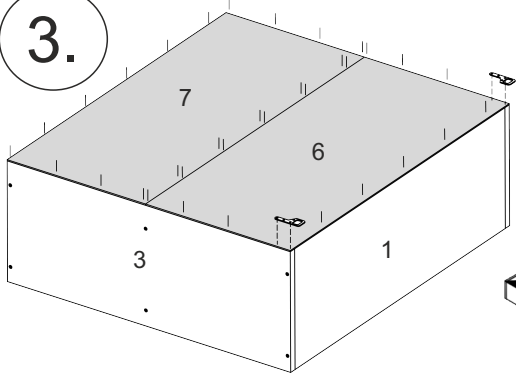
1.



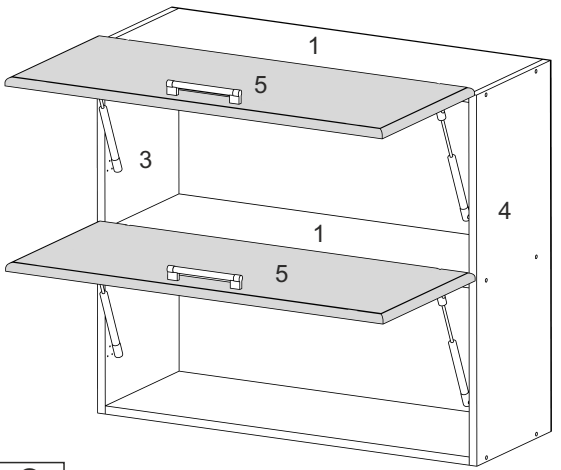
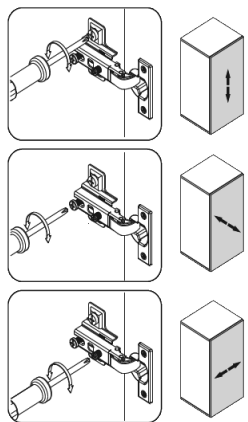
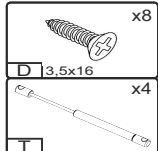
2.



3.



4.



3

