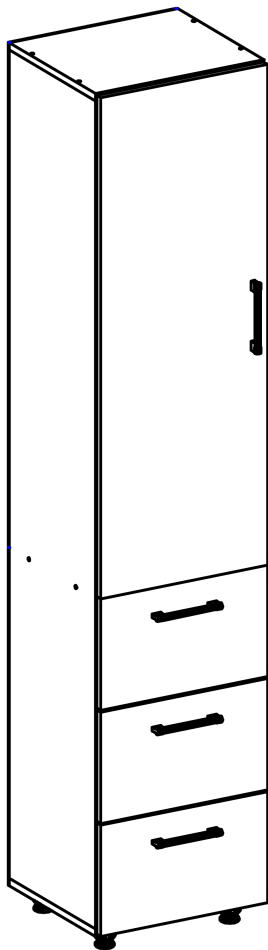


Шафа офісна «П-4»

Office cabinet «P-4»



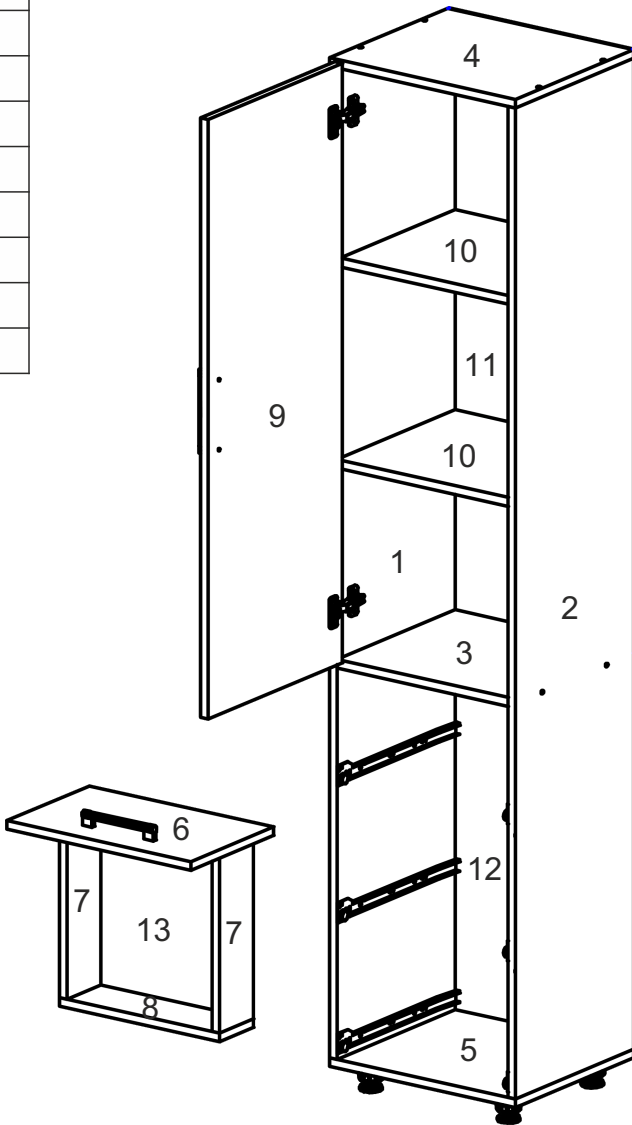
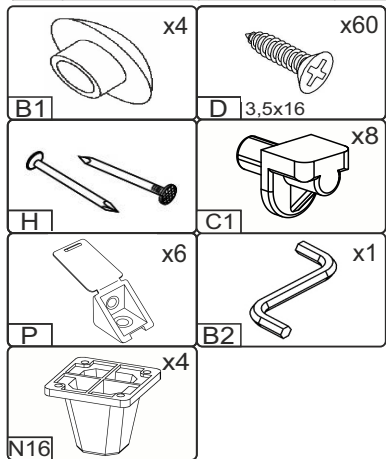
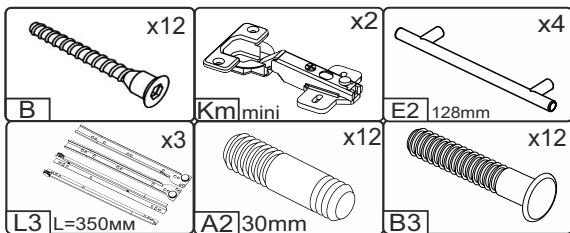
Д-400, Ш-380, В-1895, мм.

L-400, W-380, H-1895, mm.


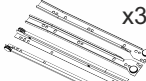
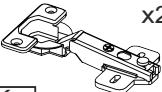
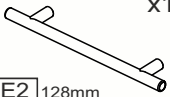
Інструкція збірки
Assembly instruction

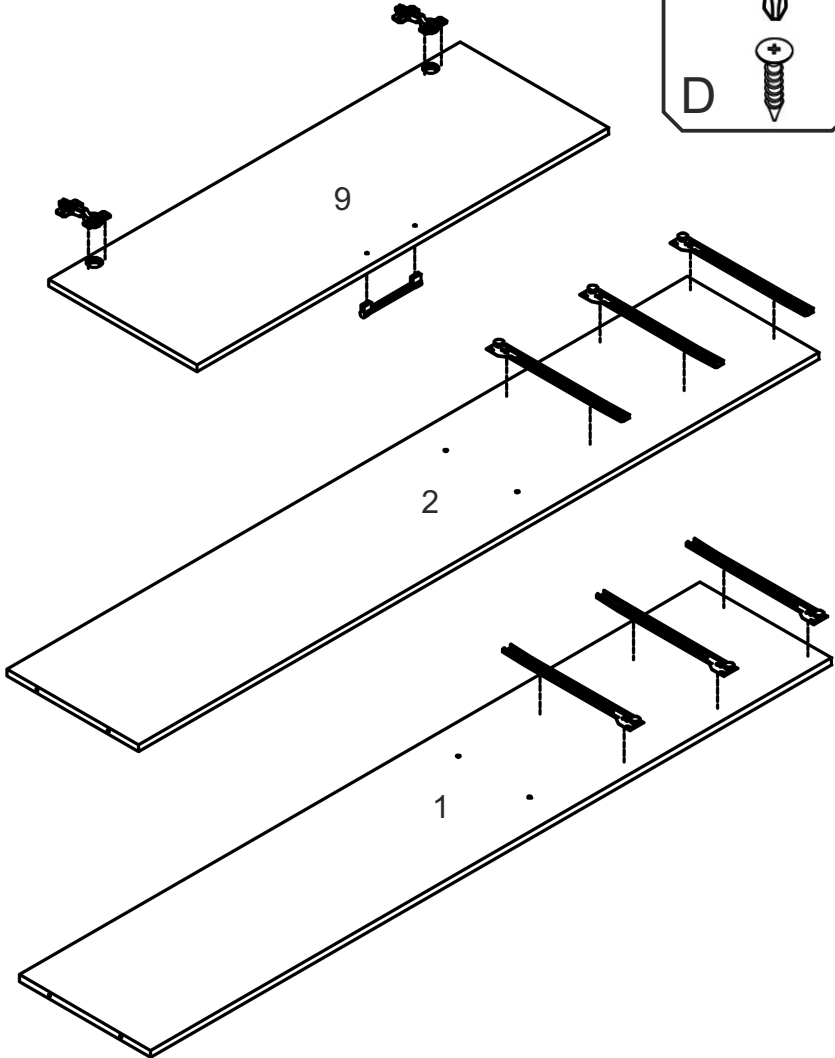
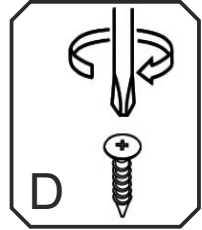
1

№	довжина(мм) length(mm)	ширина(мм) width(mm)	кількість quantity
1.	1814*	360	1
2.	1814*	360	1
3.	368*	360	1
4.	400*	360**	1
5.	400*	360**	1
6.	243**	396**	3
7.	334*	100	6
8.	344*	100	3
9.	1100**	396**	1
10.	368*	350	2
11.	1105	396	1
12.	738	396	1
13.	340	355	1



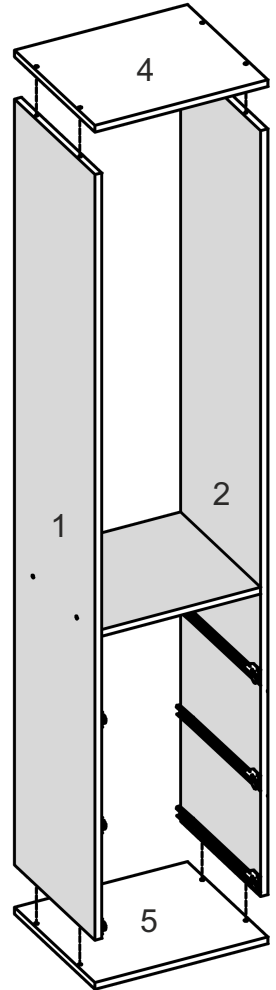
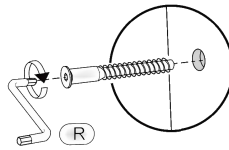
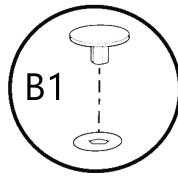
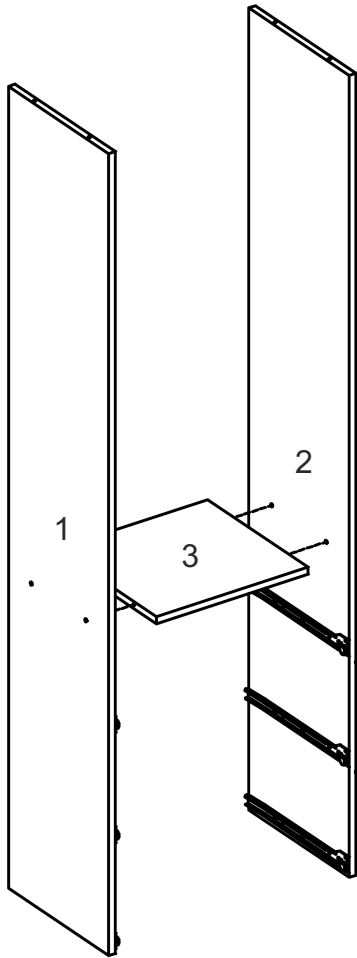
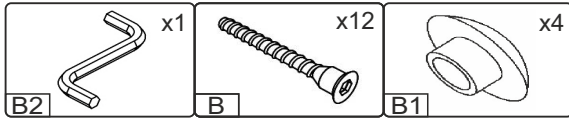
1.

 x16 D 3,5x16	 x3 L3 L=350mm	 x2 Km mini
 x1 E2 128mm		

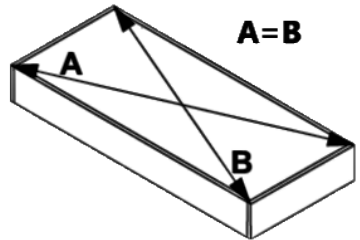
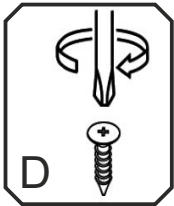
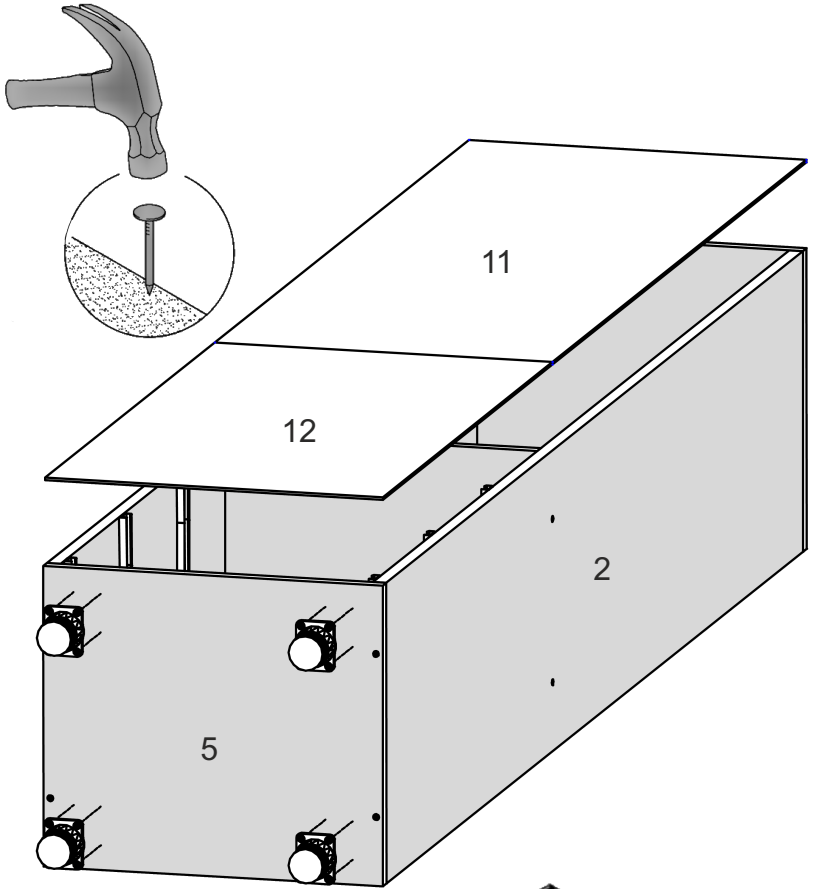
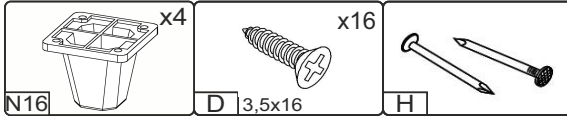


3

2.

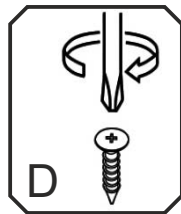
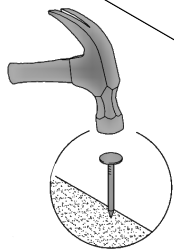
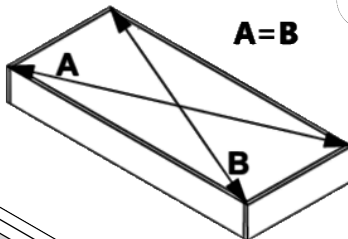
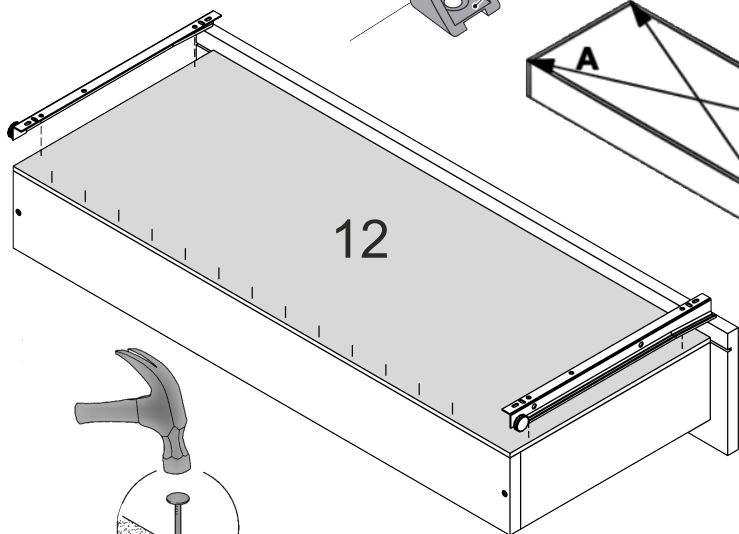
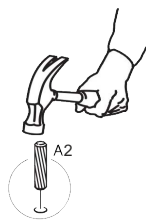
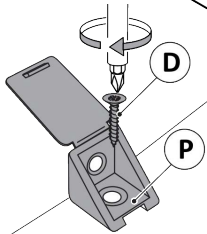
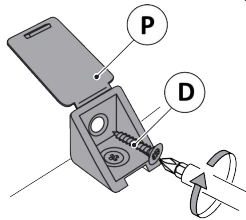
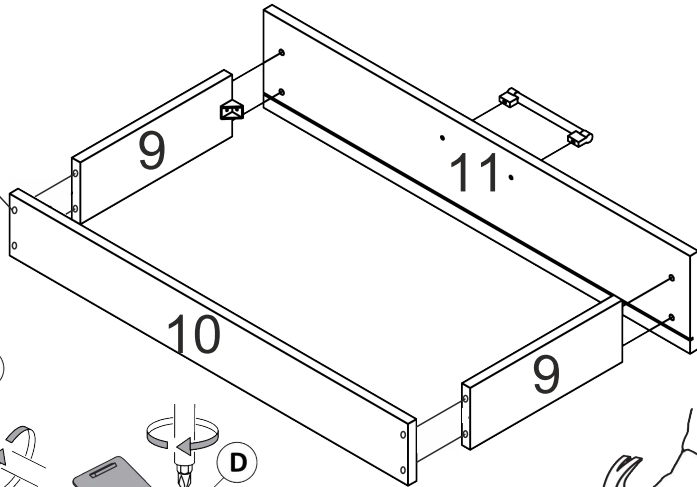
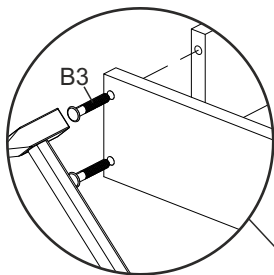
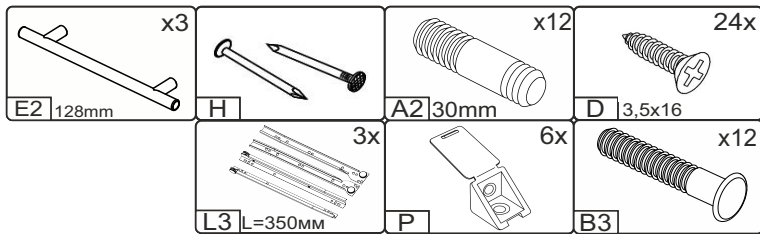


3.

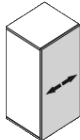
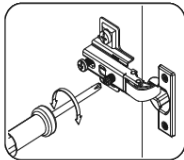
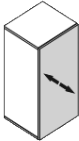
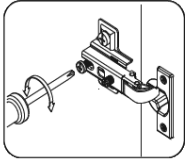
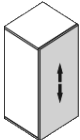
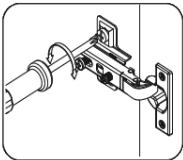
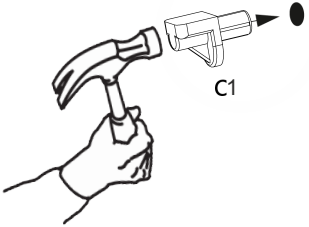
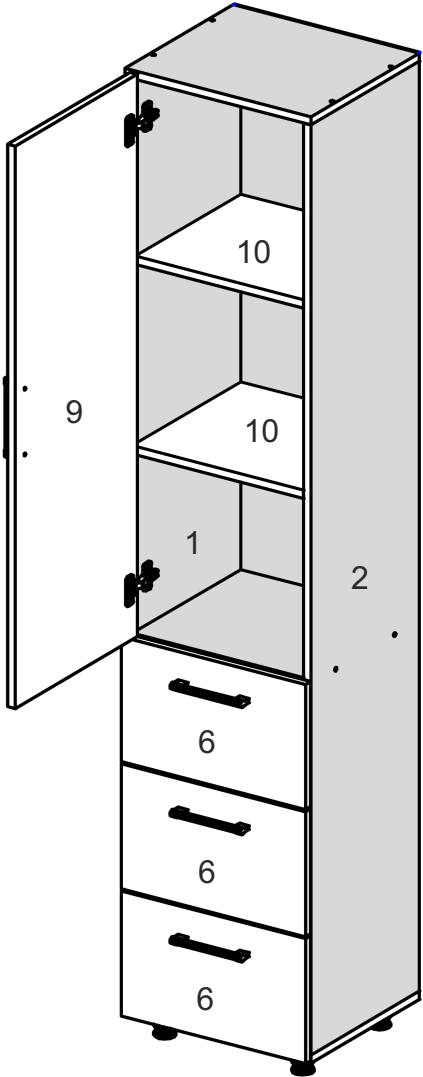
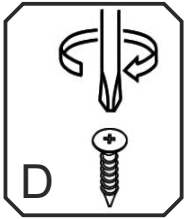
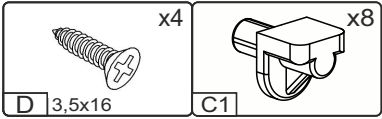


5

4. x3



5.



7

