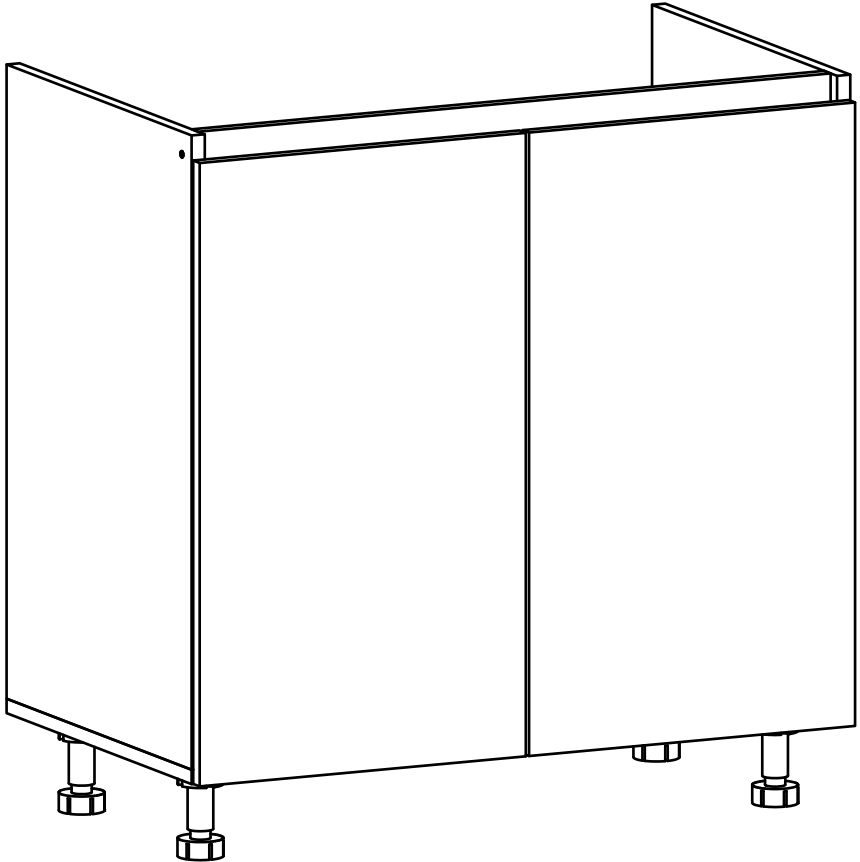


# NS-80-NM



Д-800, Ш-474, В-820, мм.

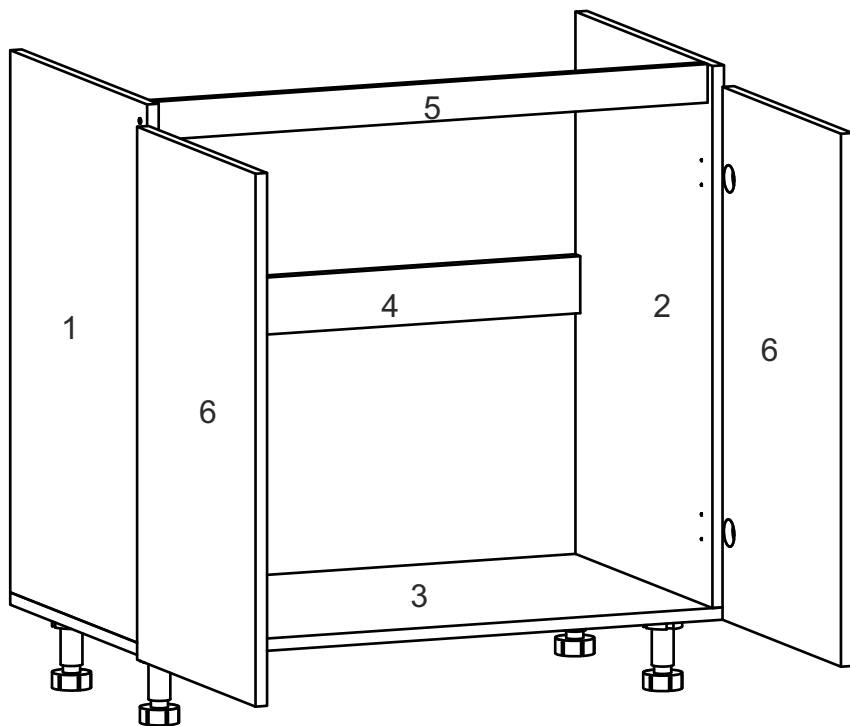
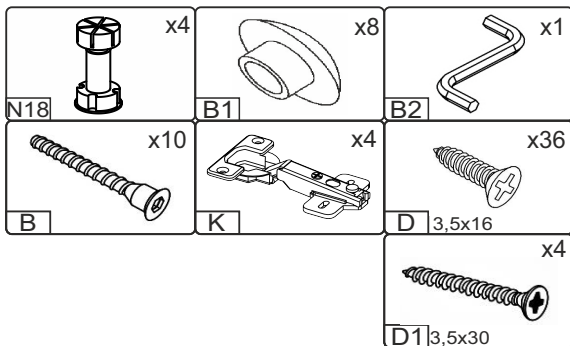
L-800, W-474, H-820, mm.

Інструкція збірки  
Assembly instruction

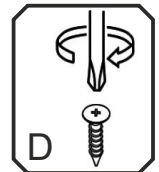
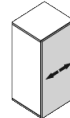
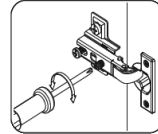
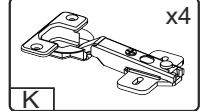
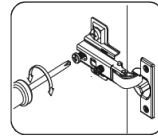
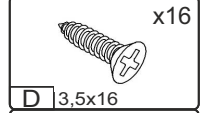
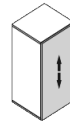
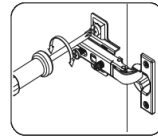
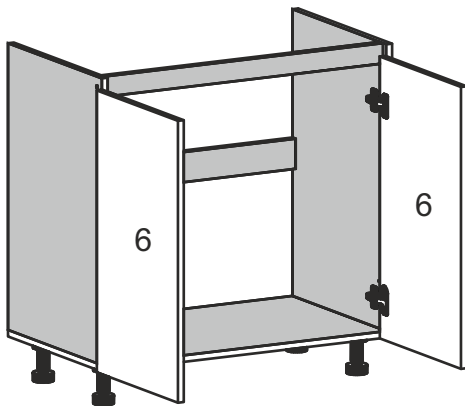
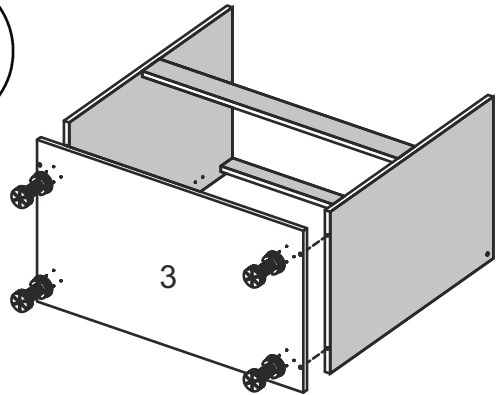
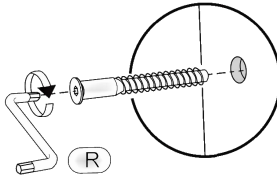
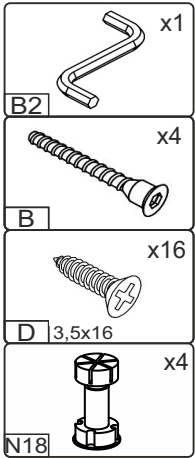
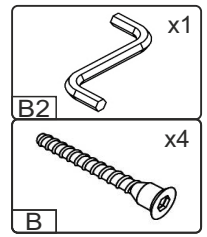
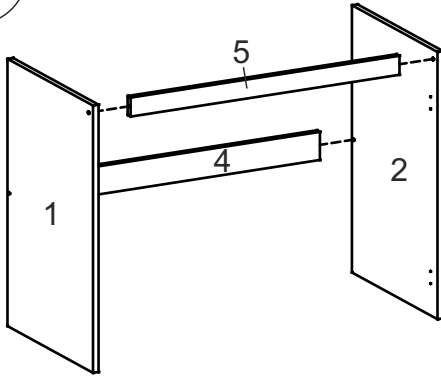
1

«NS-80-NM»

№	довжина(мм) length(mm)	ширина(мм) width(mm)	кількість quantity
1	704*	458	1
2	704*	458	1
3	458**	800*	1
4	768*	74	1
5	768**	50	1
6	688**	394**	2



1.



3

