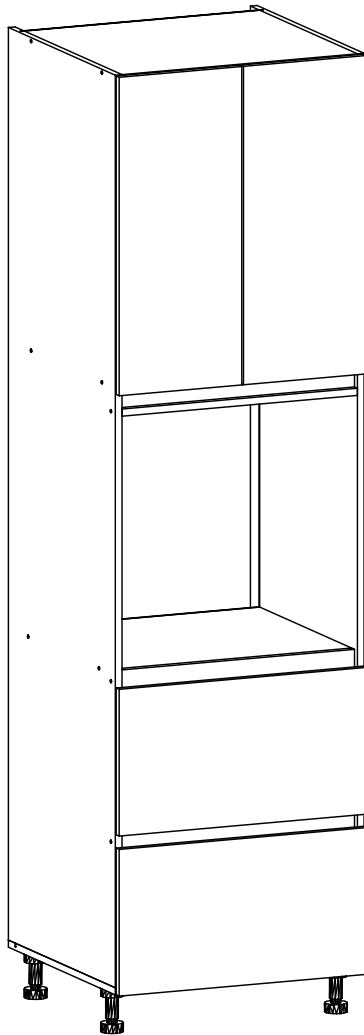


NS-60-PD



Д-600, Ш-600 В-2168, мм.

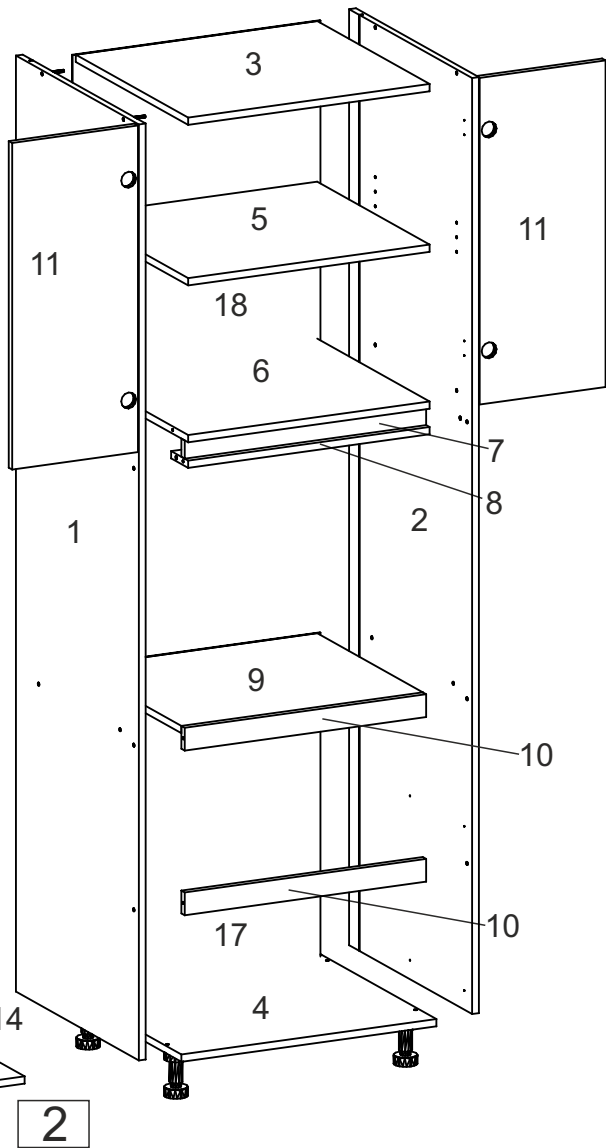
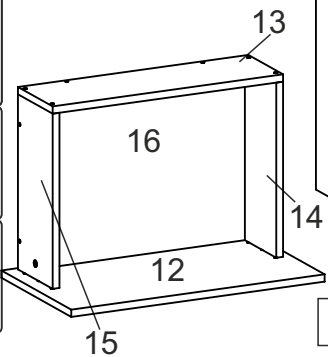
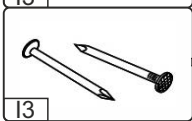
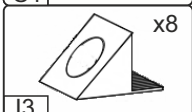
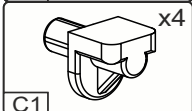
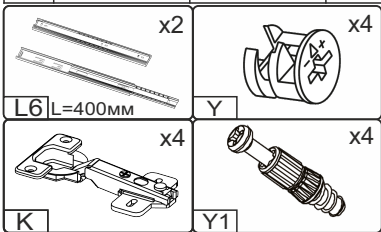
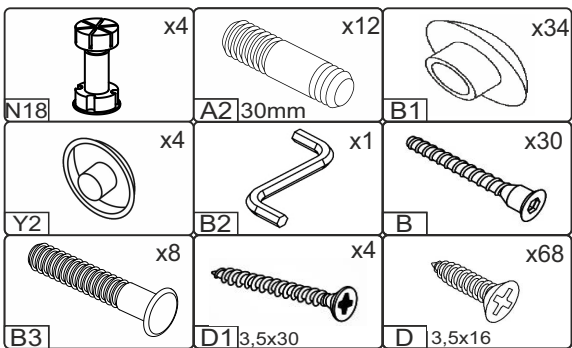
L-600, W-600, H-2168, mm.

Інструкція збірки
Assembly instruction

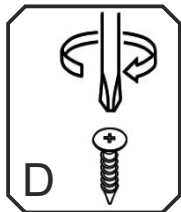
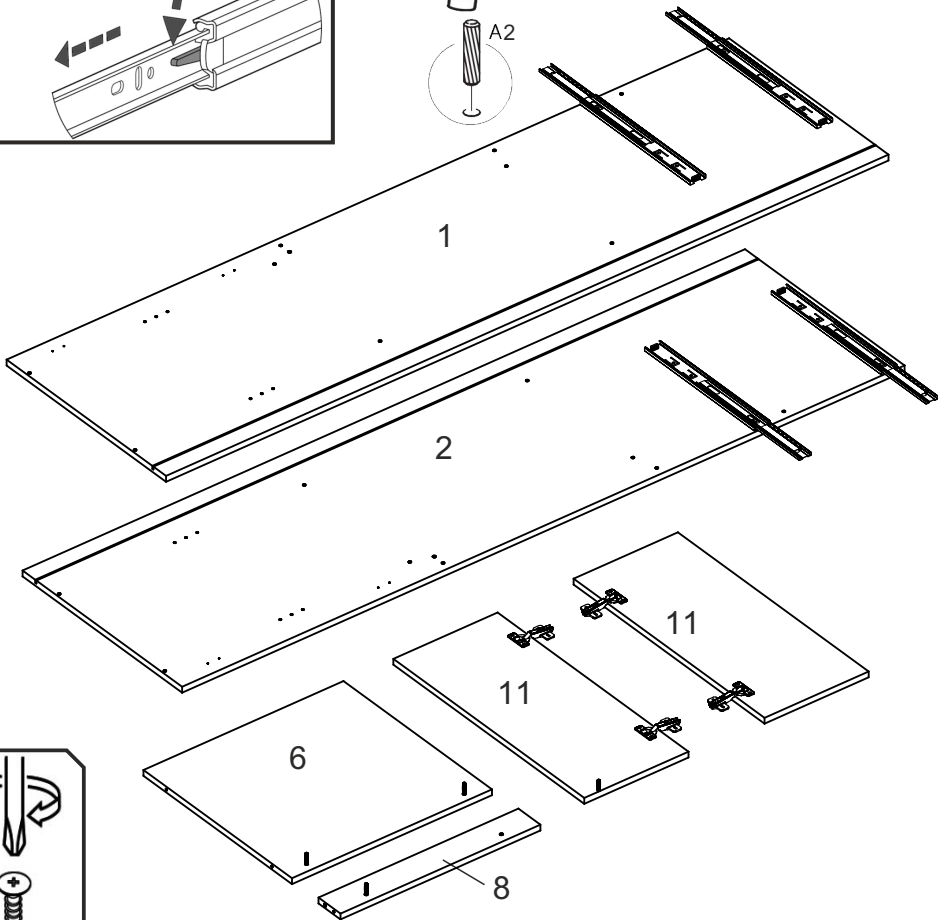
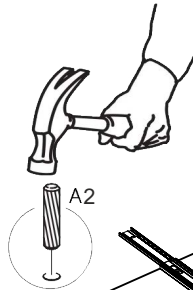
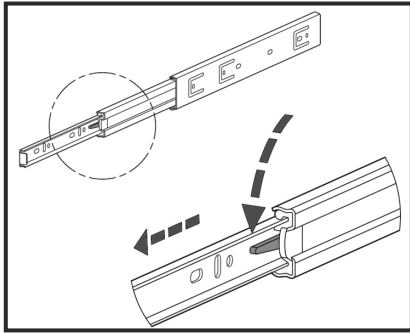
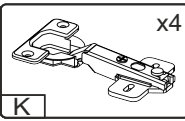
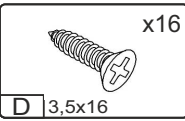
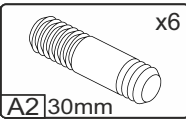
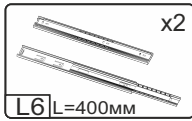
1

«NS-60-PDO»

№	довжина(мм) length(mm)	ширина(мм) width(mm)	кількість quantity
1	2052*	580*	1
2	2052*	580*	1
3	568*	530	1
4	580**	600*	1
5	568*	520	1
6	568*	530	1
7	568	40	1
8	568**	80	1
9	568	498	1
10	568**	50	2
11	690**	294**	2
12	327**	594**	2
13	542*	164	2
14	384*	164	2
15	384*	164	2
16	510	384	2
17	712	583	1
18	712	583	1

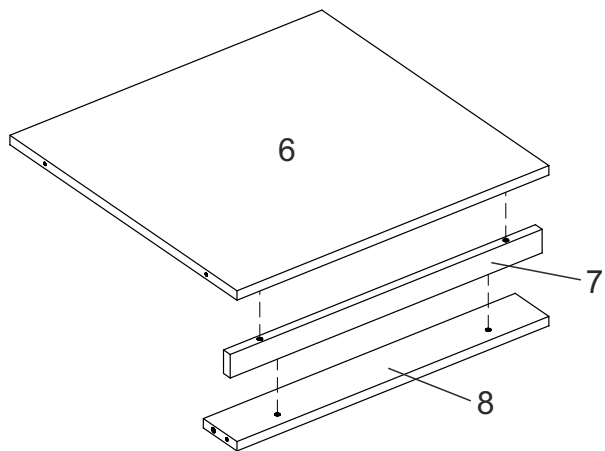


1.

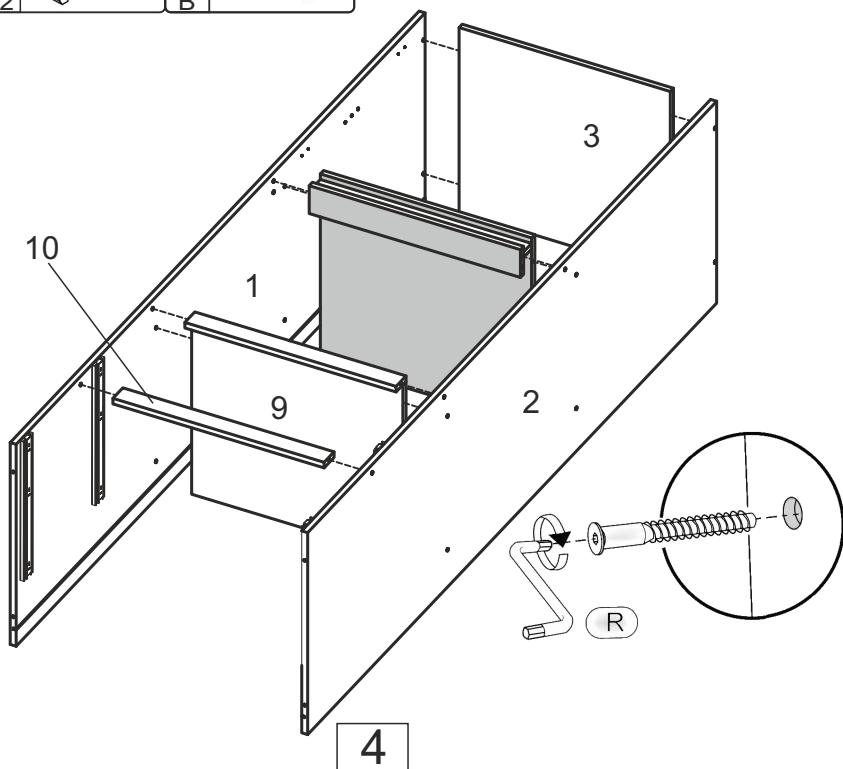
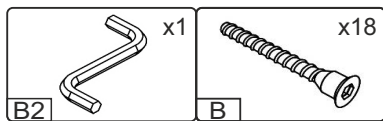


3

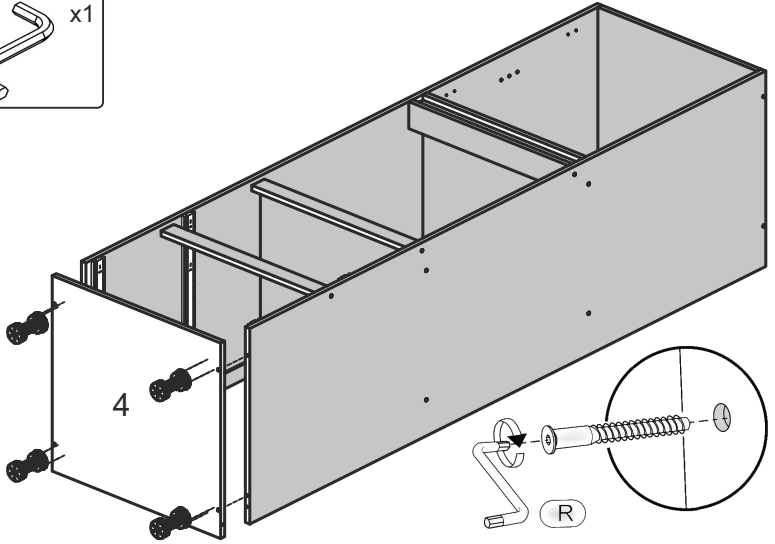
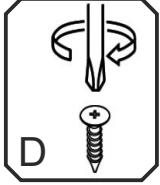
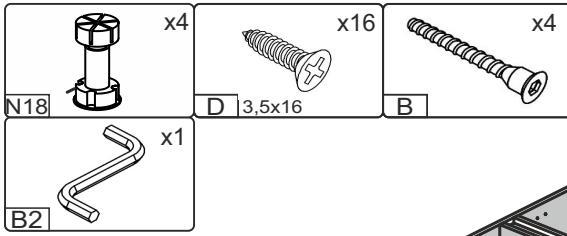
2.



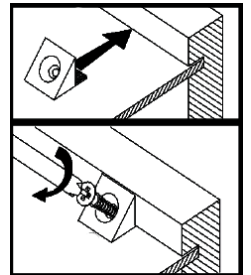
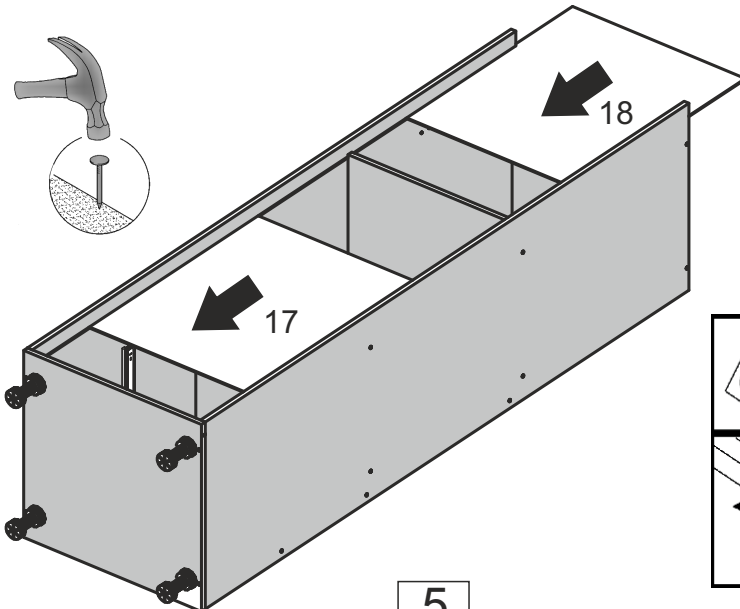
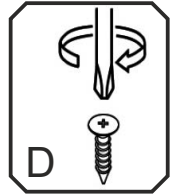
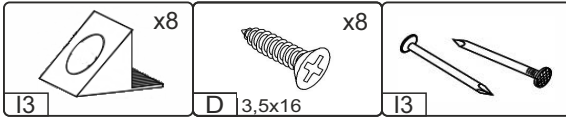
3.



4.

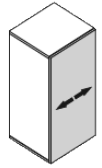
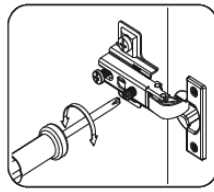
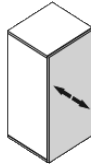
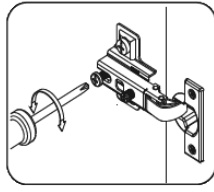
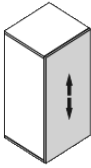
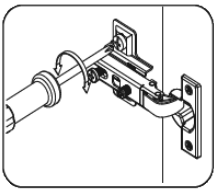
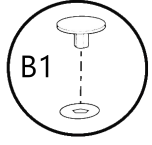
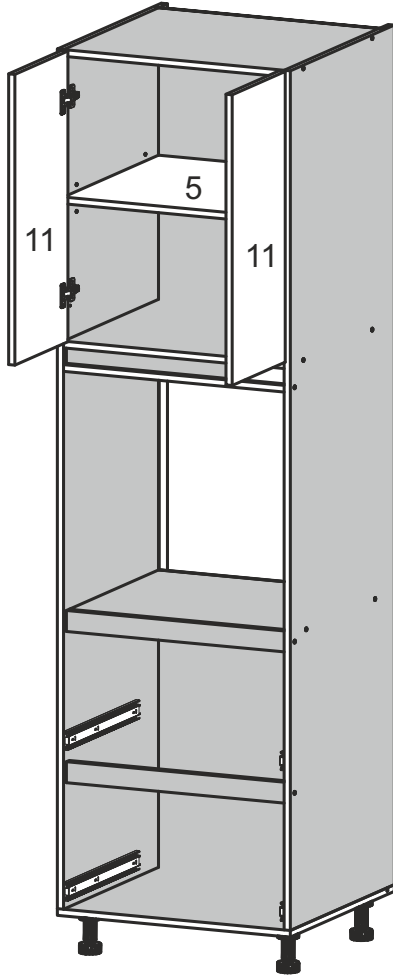
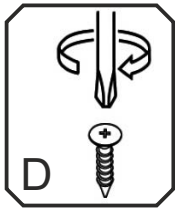
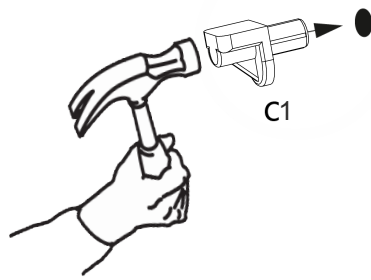


5.

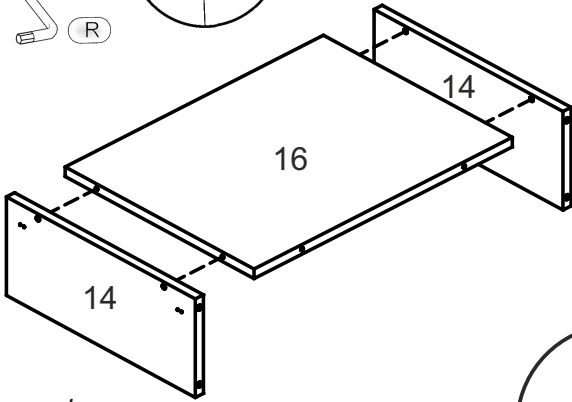
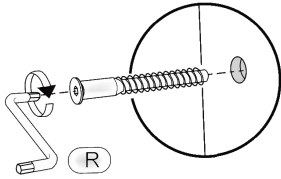
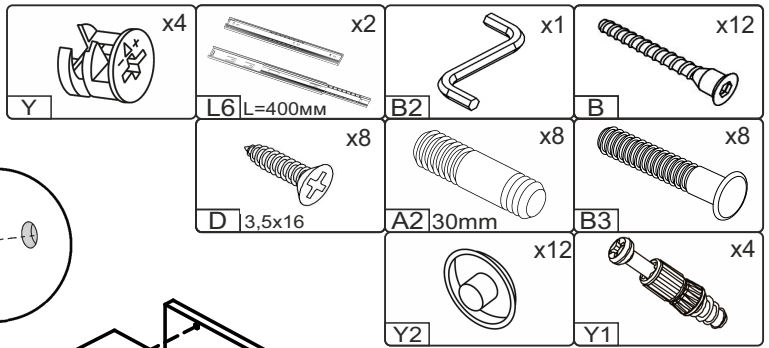


6.

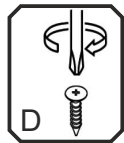
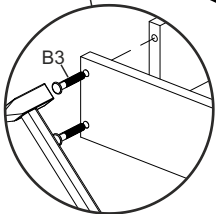
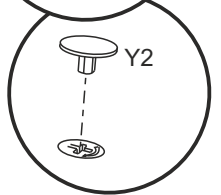
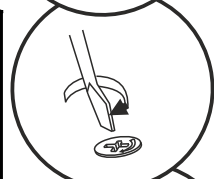
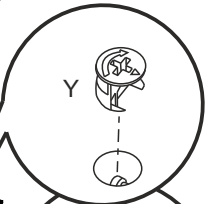
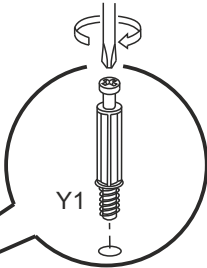
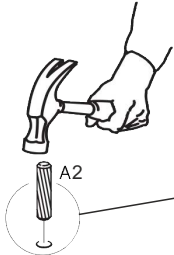
- x8
D 3,5x16
- x20
B1
- x4
C1



7.



x2



7

