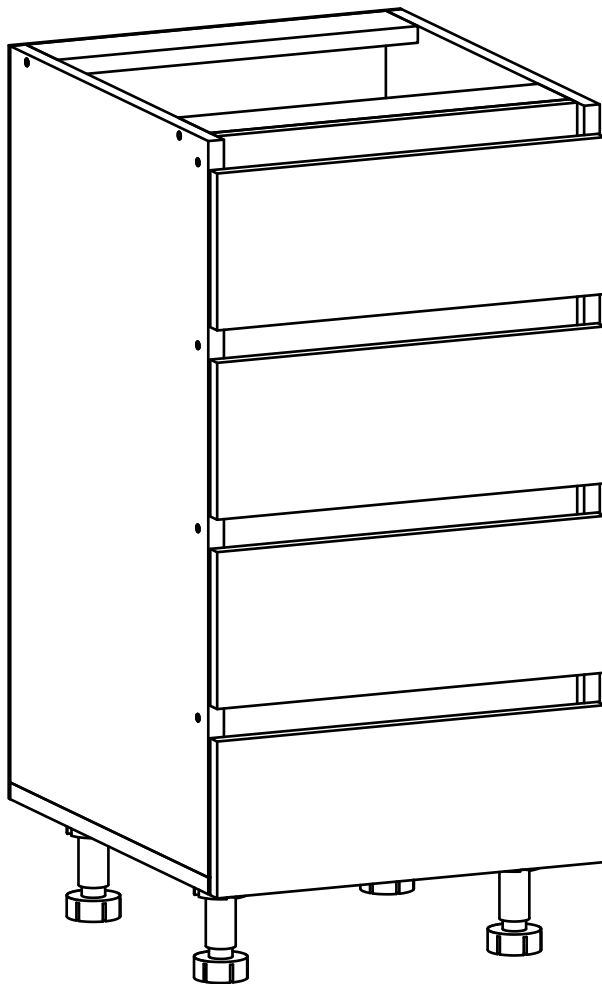


# NS-45-4NA



Д-450, Ш-474, В-820, мм.

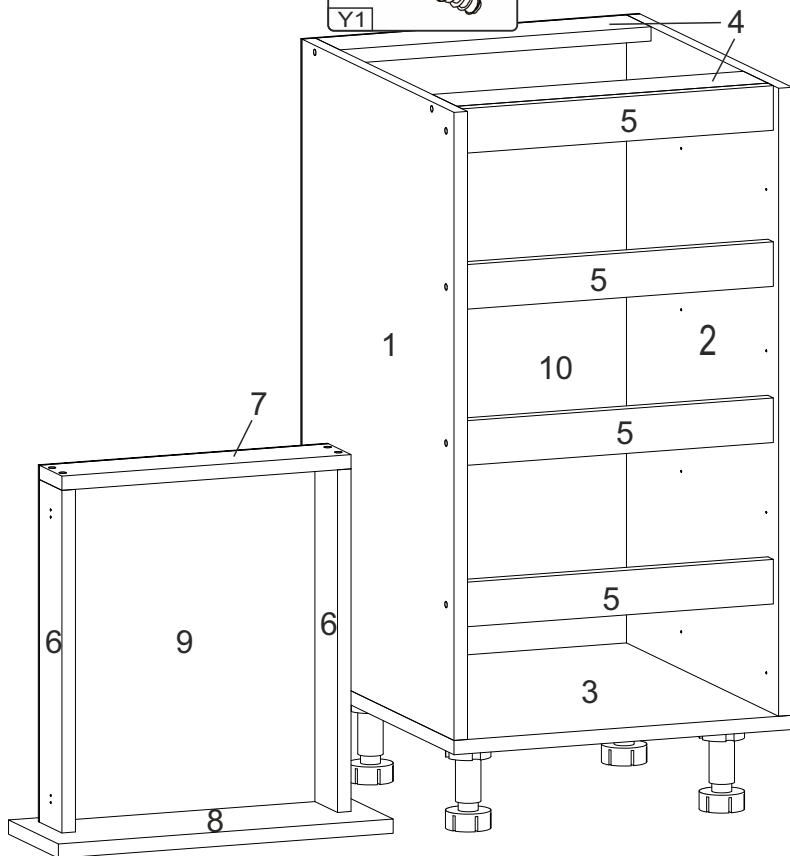
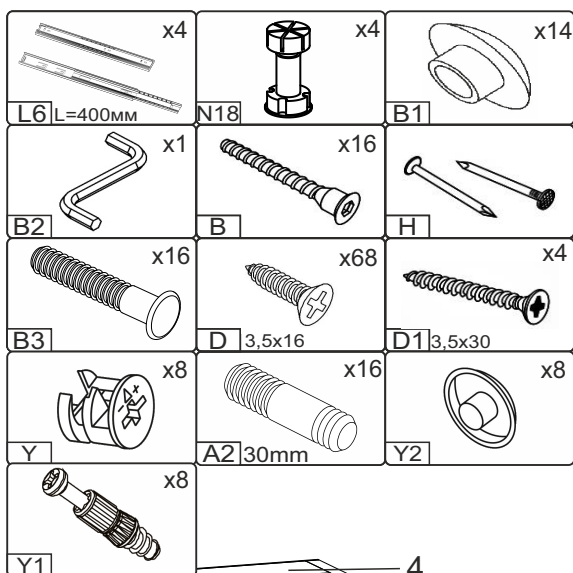
L-450, W-474, H-820, mm.

Інструкція збірки  
Assembly instruction

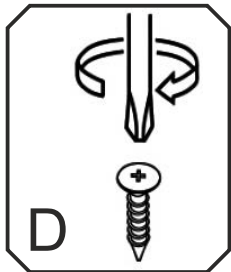
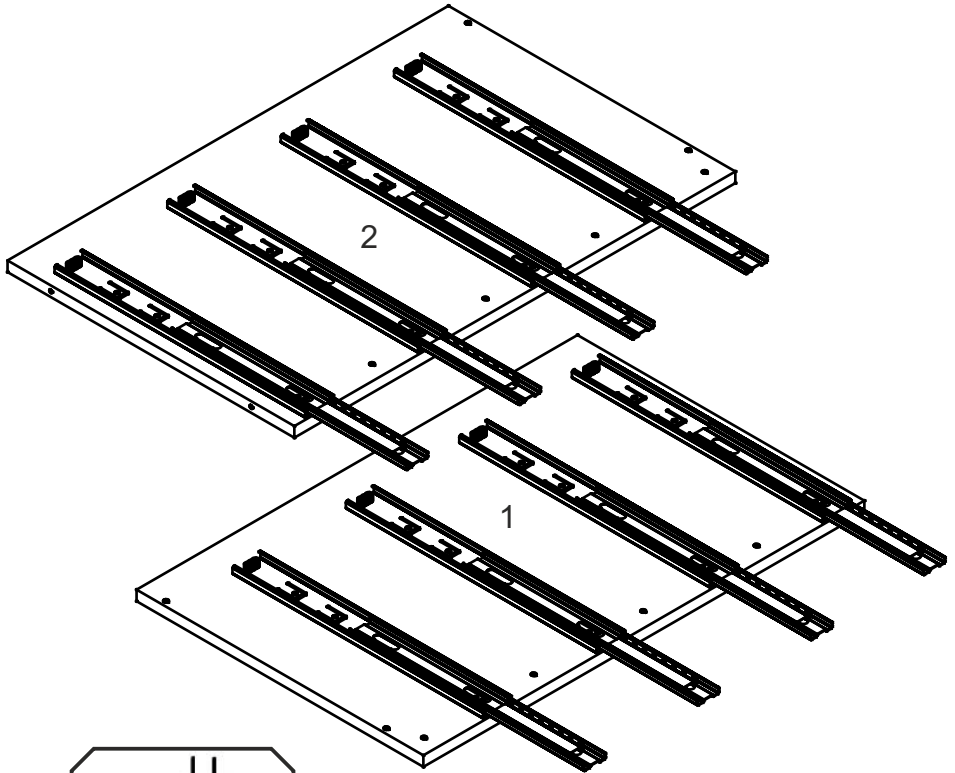
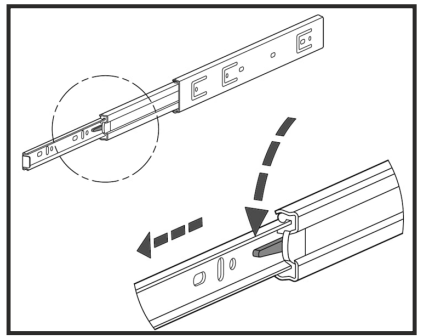
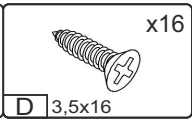
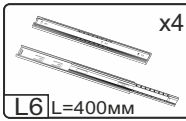
1

«NS-45-4NA»

№	довжина(мм) length(mm)	ширина(мм) width(mm)	кількість quantity
1	704*	458	1
2	704*	458	1
3	458**	450*	1
4	418*	74	2
5	318**	50	4
6	384*	68	8
7	392*	68	4
8	147**	444**	4
9	392	405	4
10	718	448	1

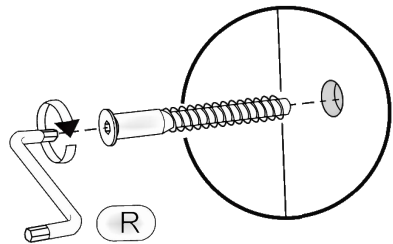
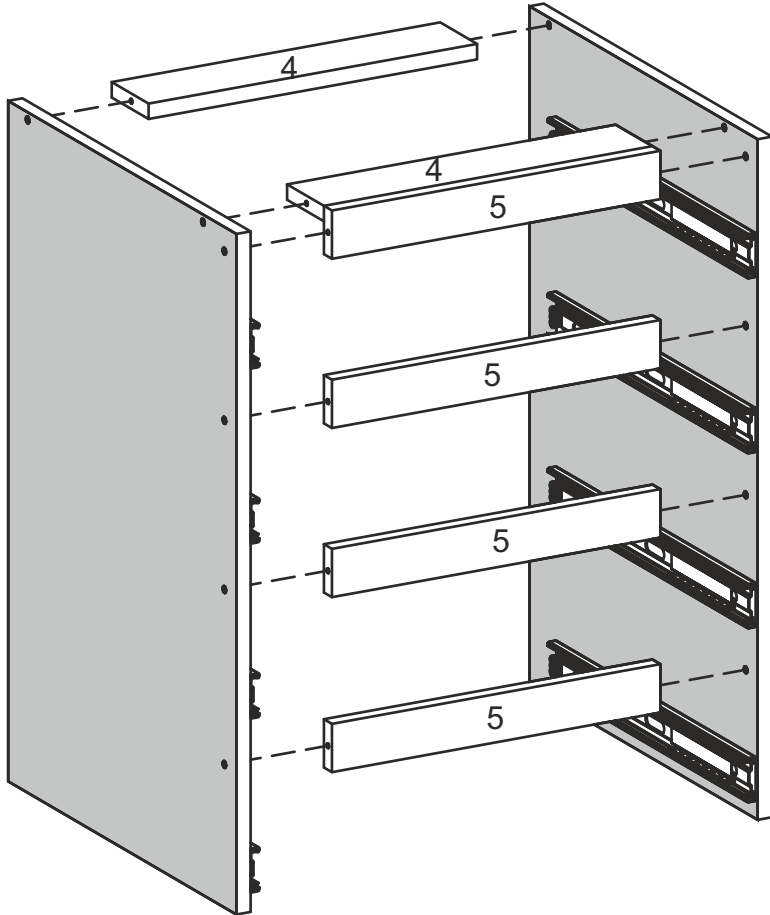
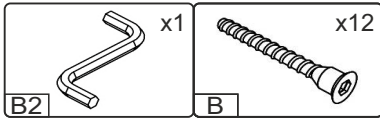


1.



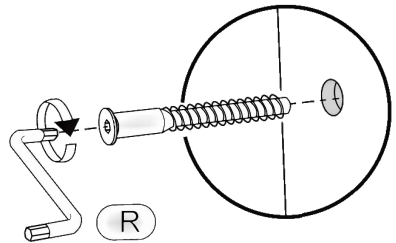
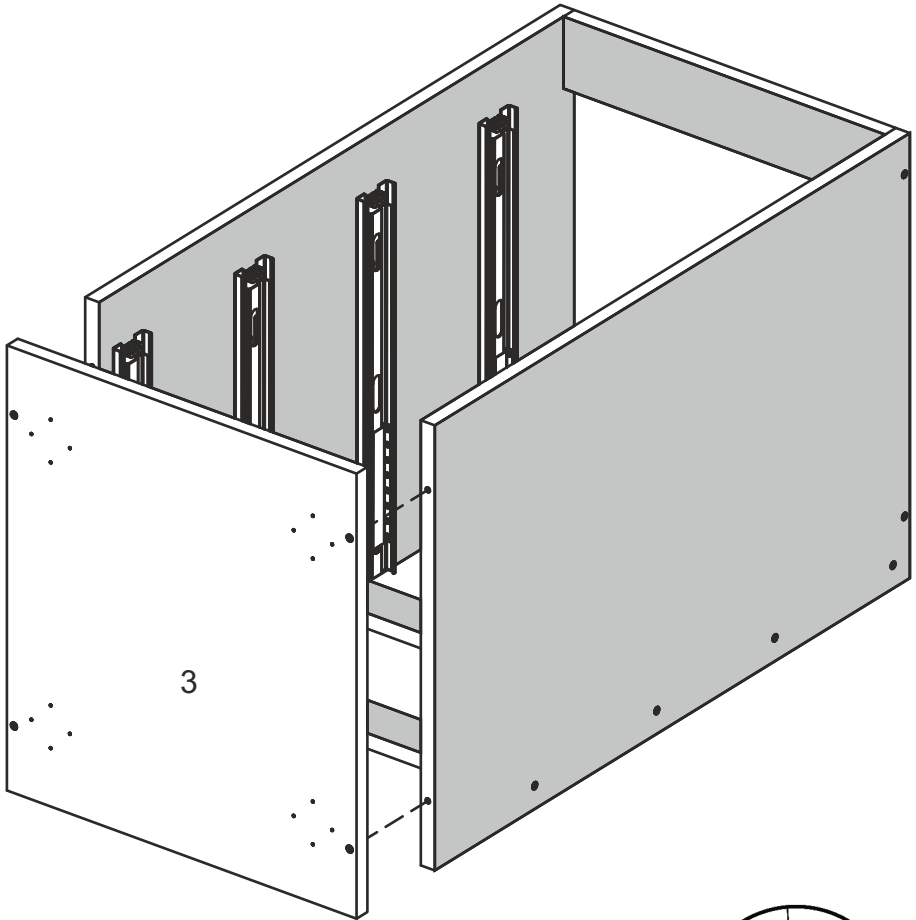
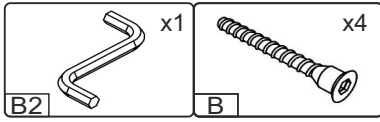
3

2.



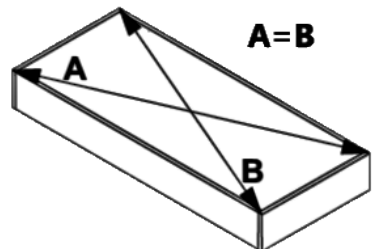
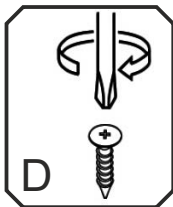
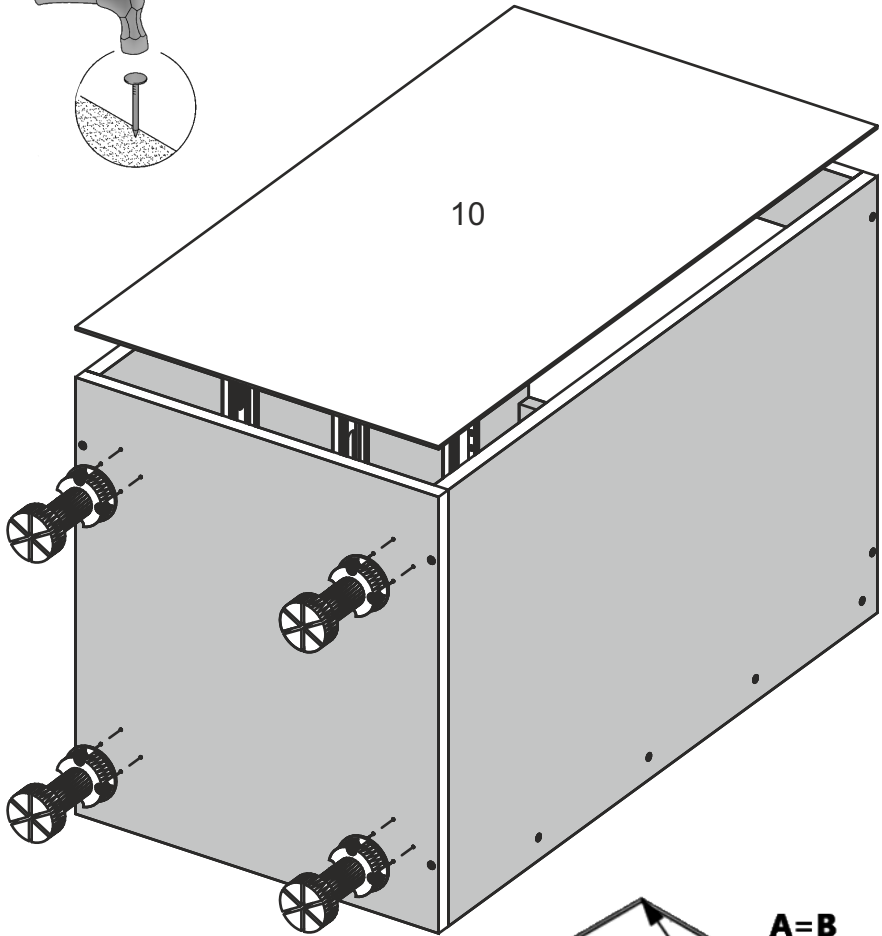
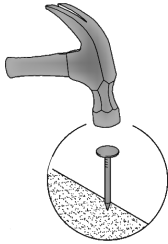
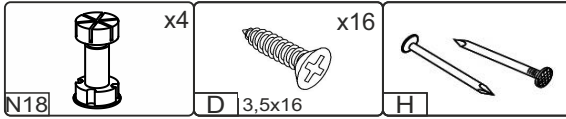
4

3.




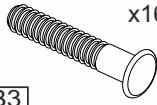
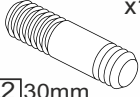


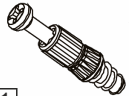


5

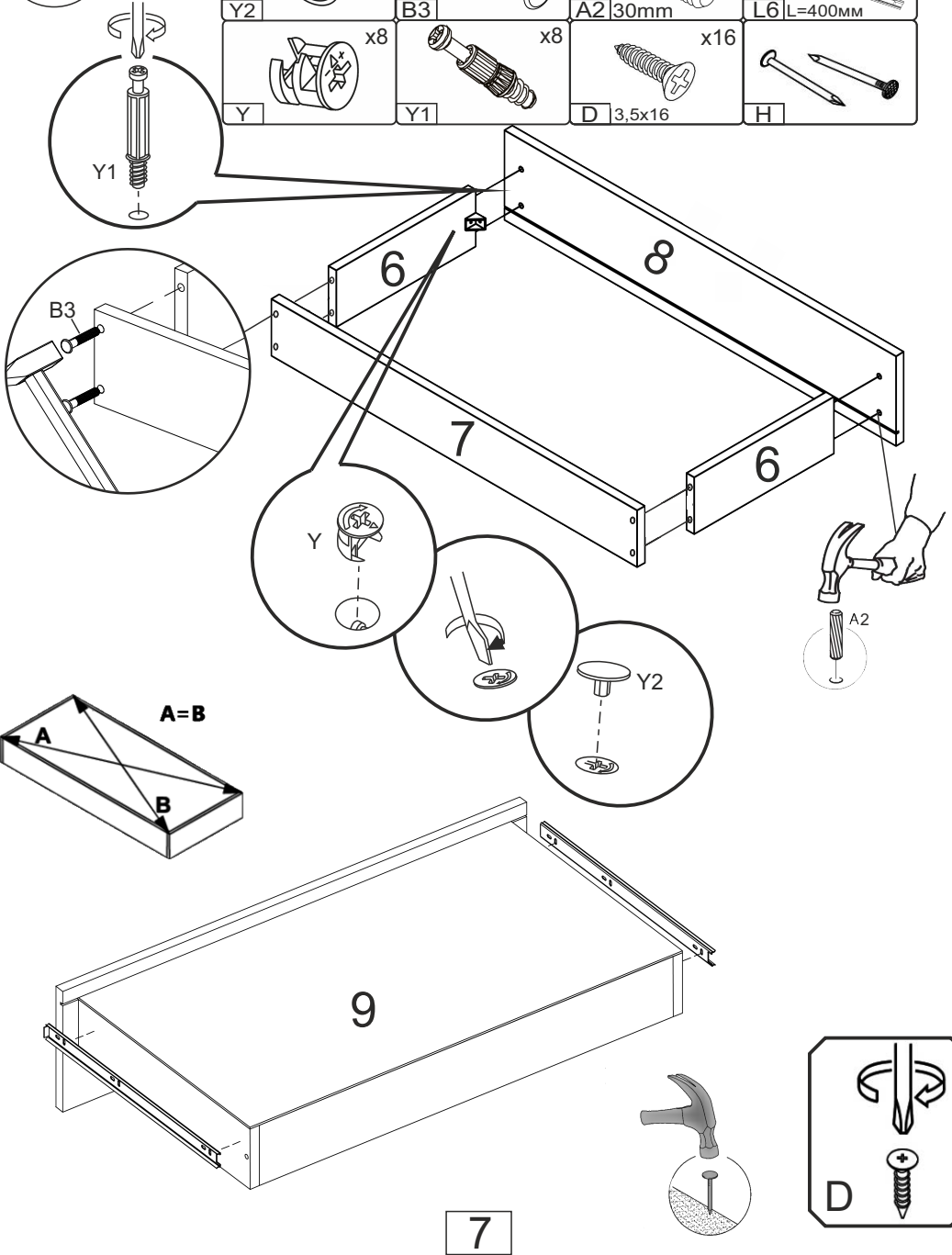
4.



6

5.

 x8	 x16	 x16	 x4
Y2	B3	A2 30mm	L6 L=400mm
 x8	 x8	 x16	 x4
Y	Y1	D 3,5x16	H



7

