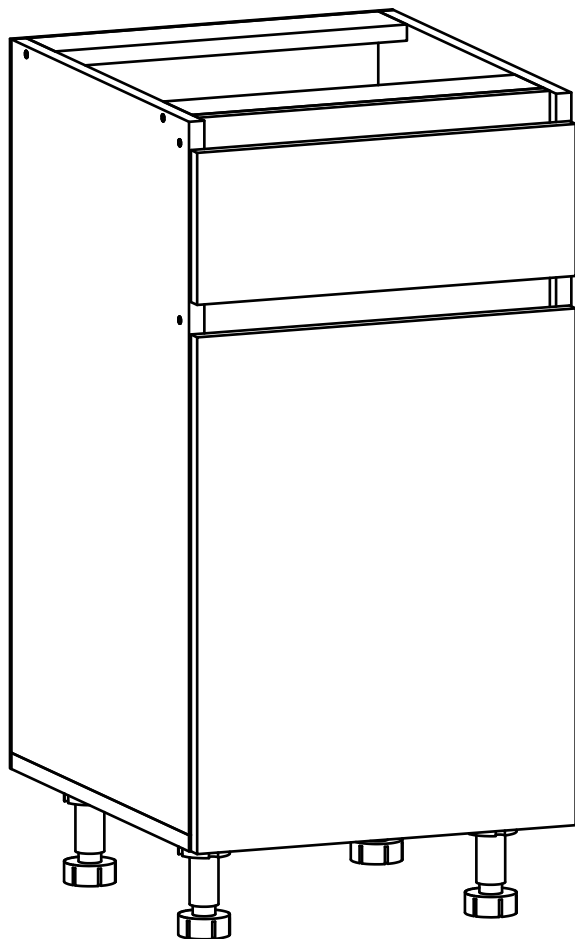


# NS-45-1NA



Д-450, Ш-474, В-820, мм.

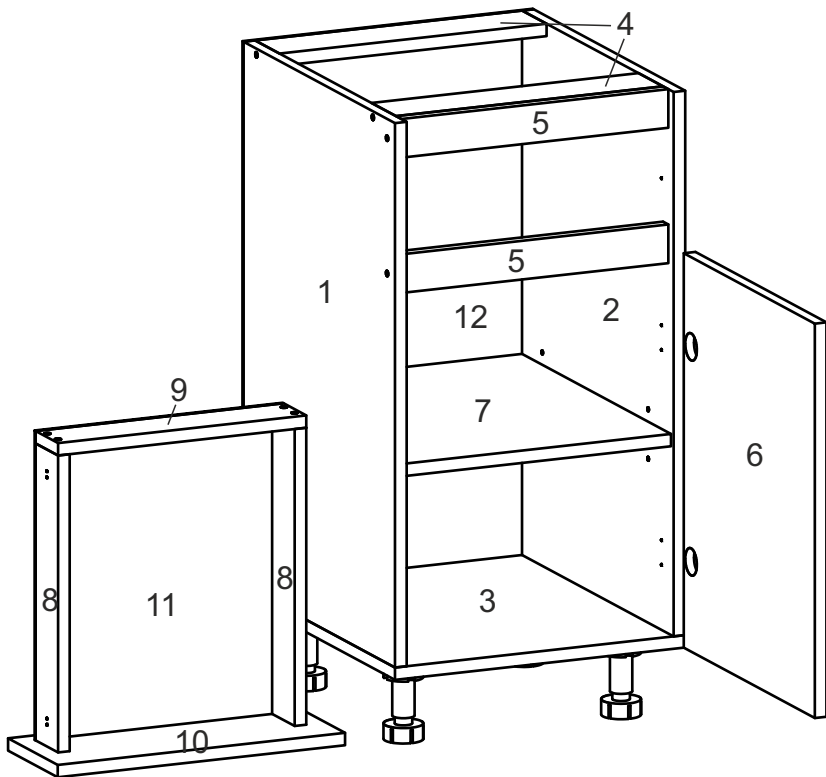
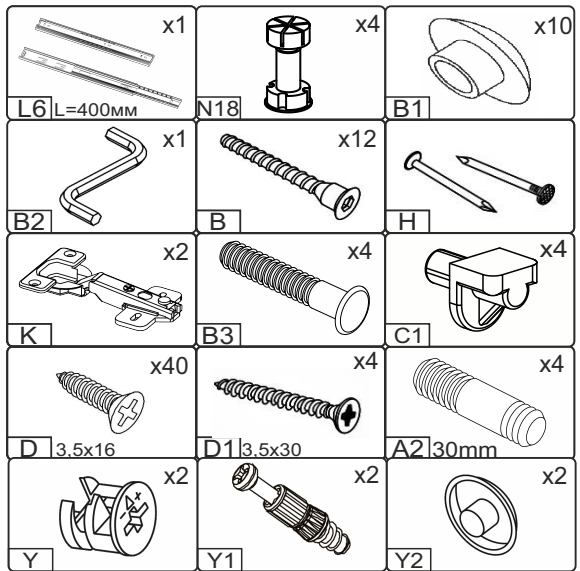
L-450, W-474, H-820, mm.

Інструкція збірки  
Assembly instruction

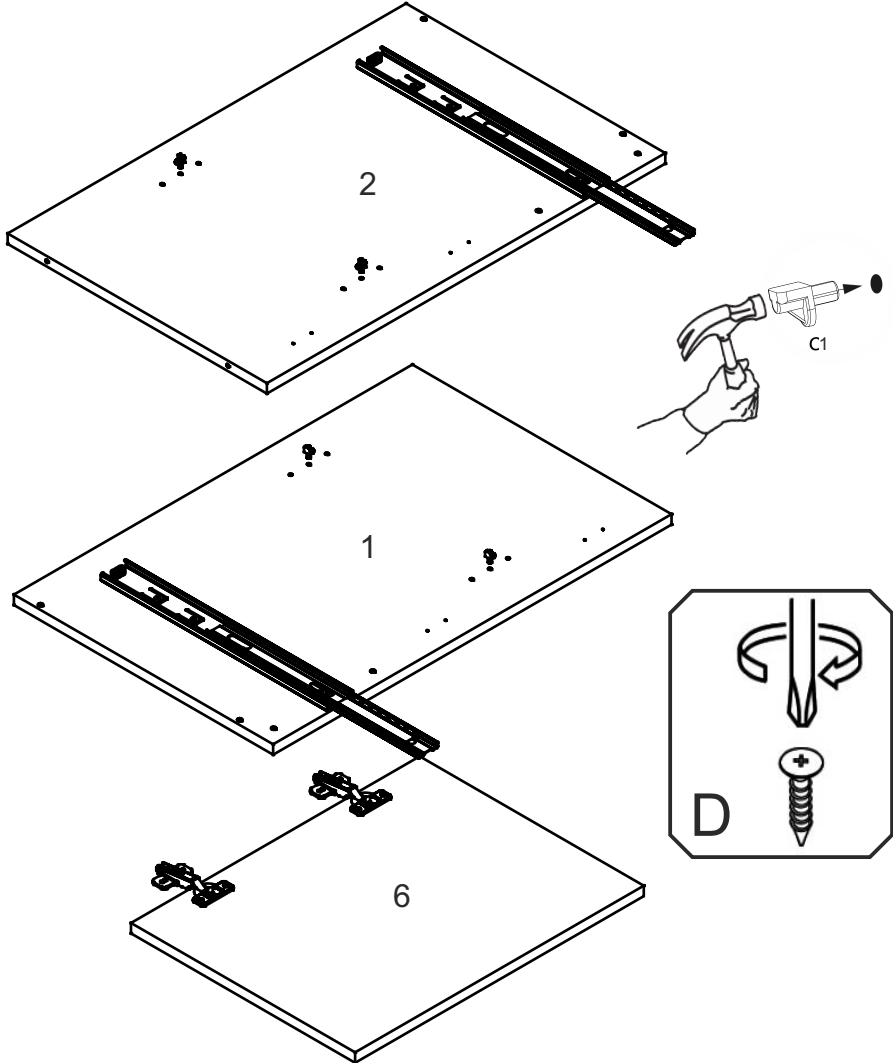
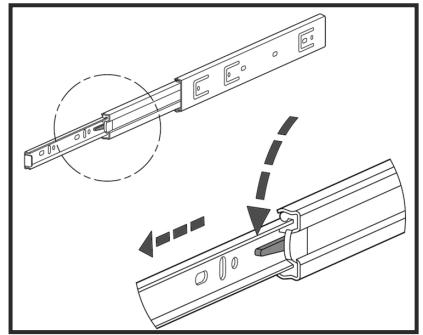
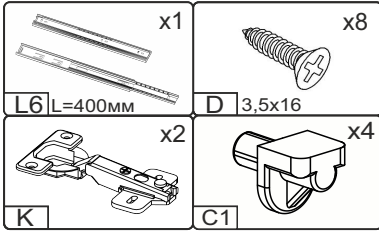
1

«NS-45-1NA»

№	довжина(мм) length(mm)	ширина(мм) width(mm)	кількість quantity
1	704*	458	1
2	704*	458	1
3	458**	450*	1
4	418*	74	2
5	418**	50	2
6	507**	444**	1
7	417*	450	1
8	434*	68	2
9	432*	68	1
10	147**	444**	1
11	442	405	1
12	718	448	1

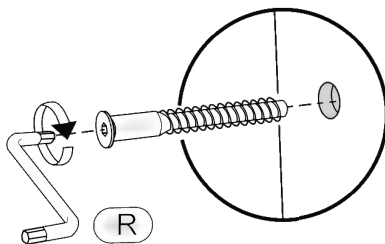
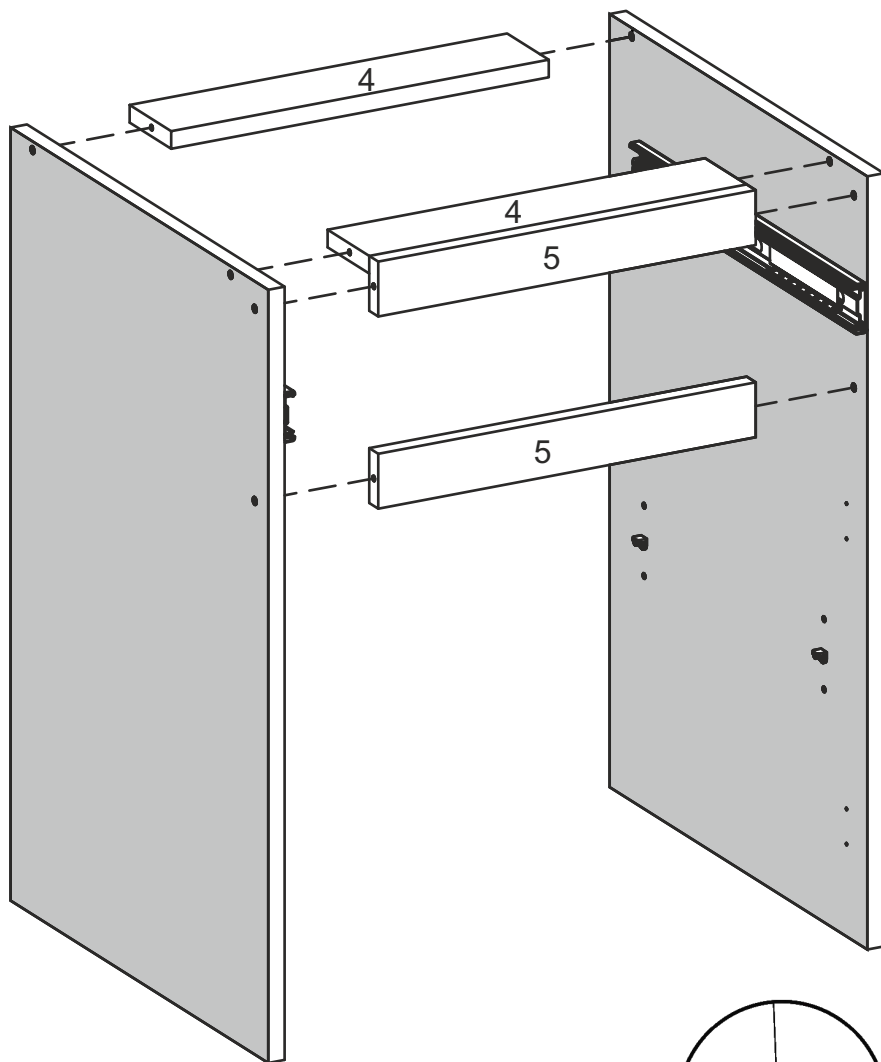
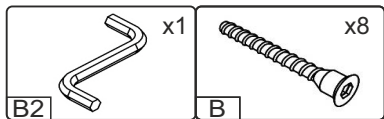


1.



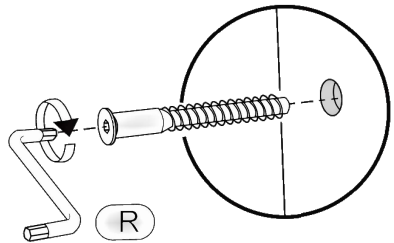
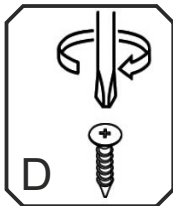
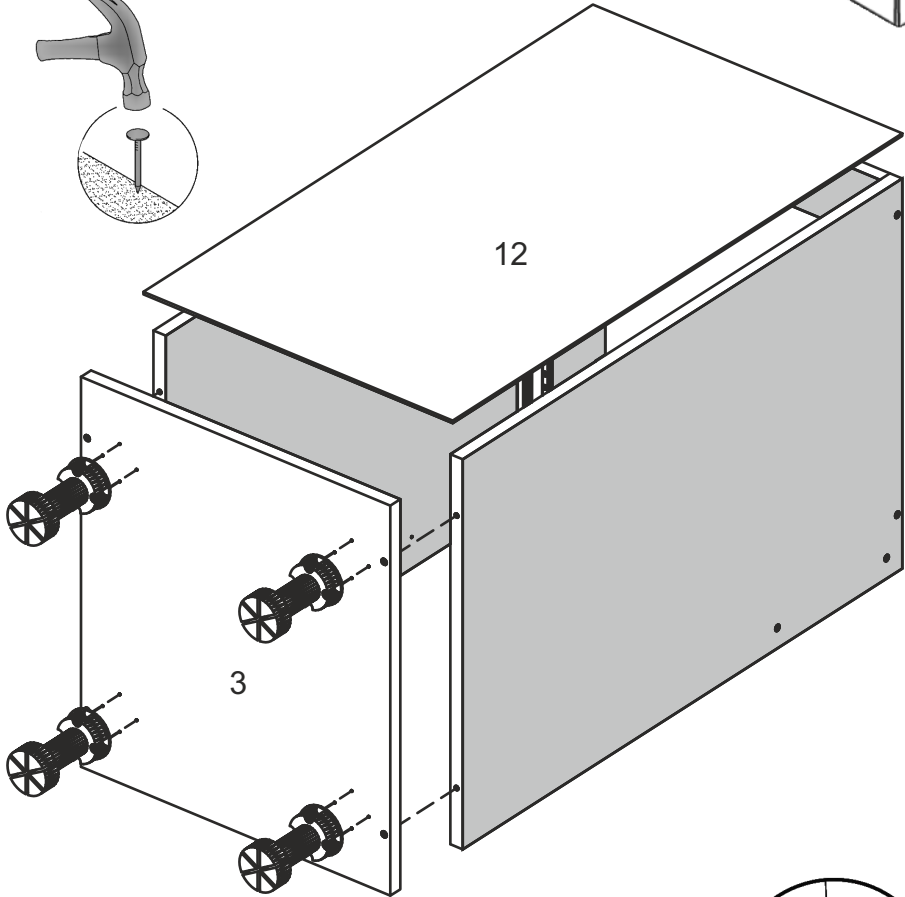
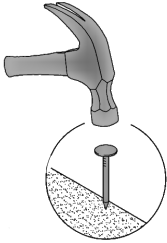
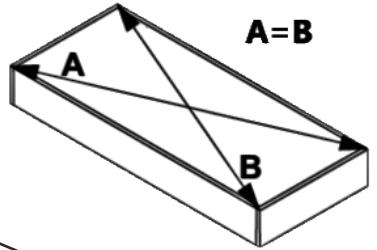
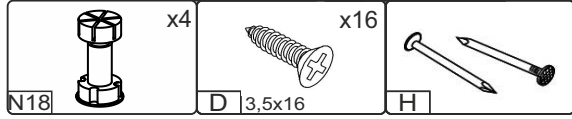
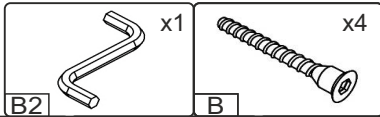
3

2.



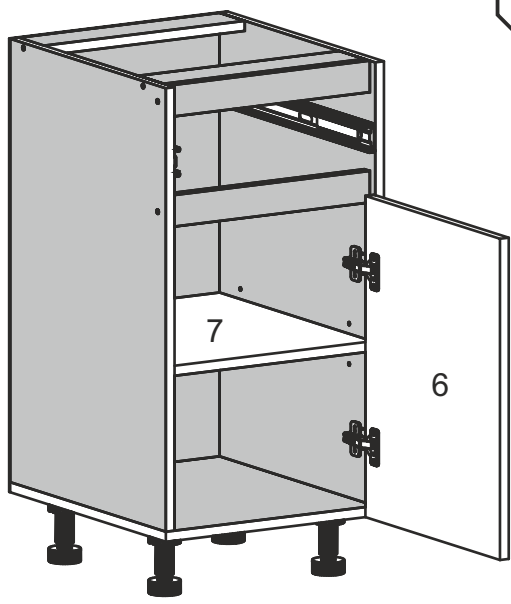
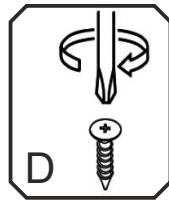
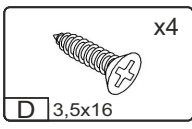
4

3.

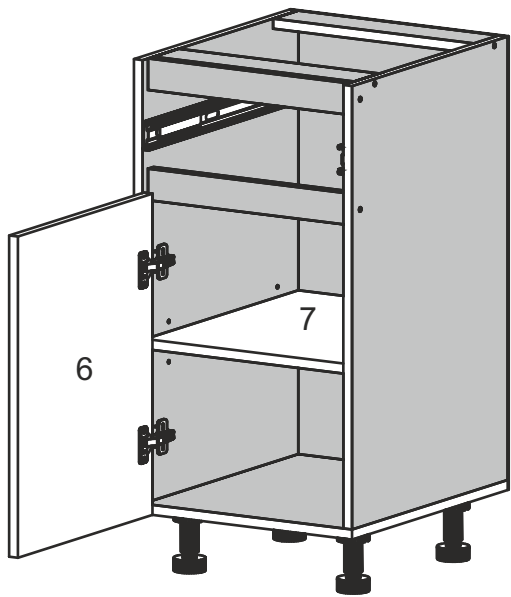
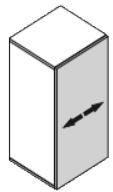
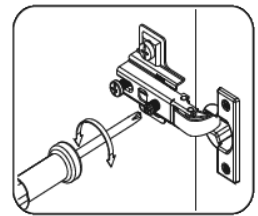
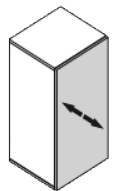
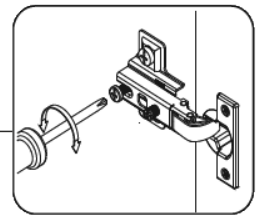
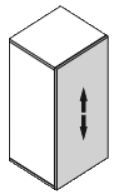
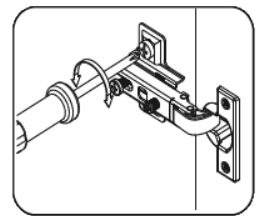


5

4.




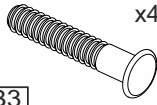
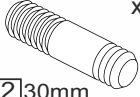


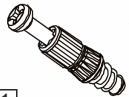


R

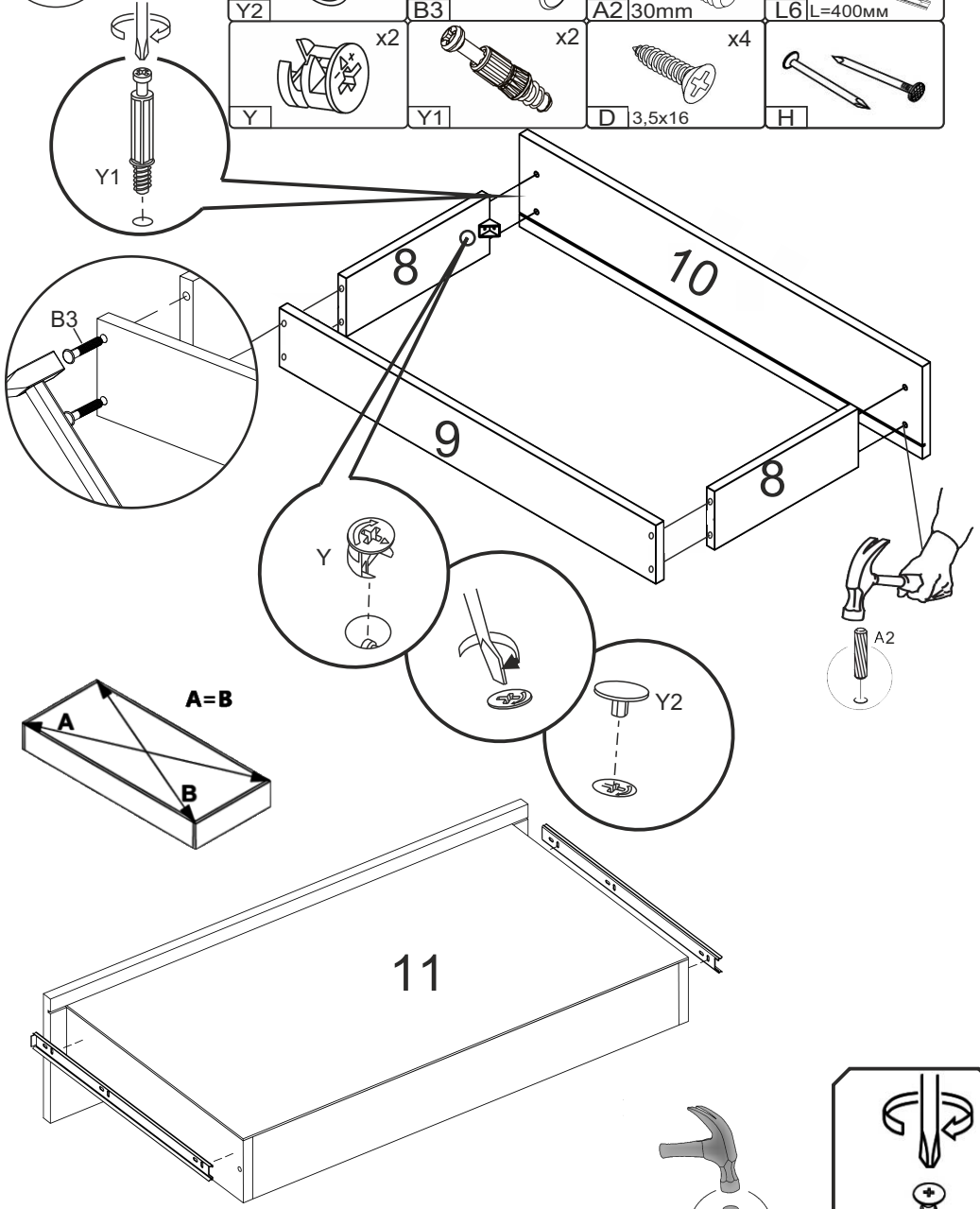


L

6

5.

 x2	 x4	 x4	 x1
 x2	 x2	 x4	 x1



7

