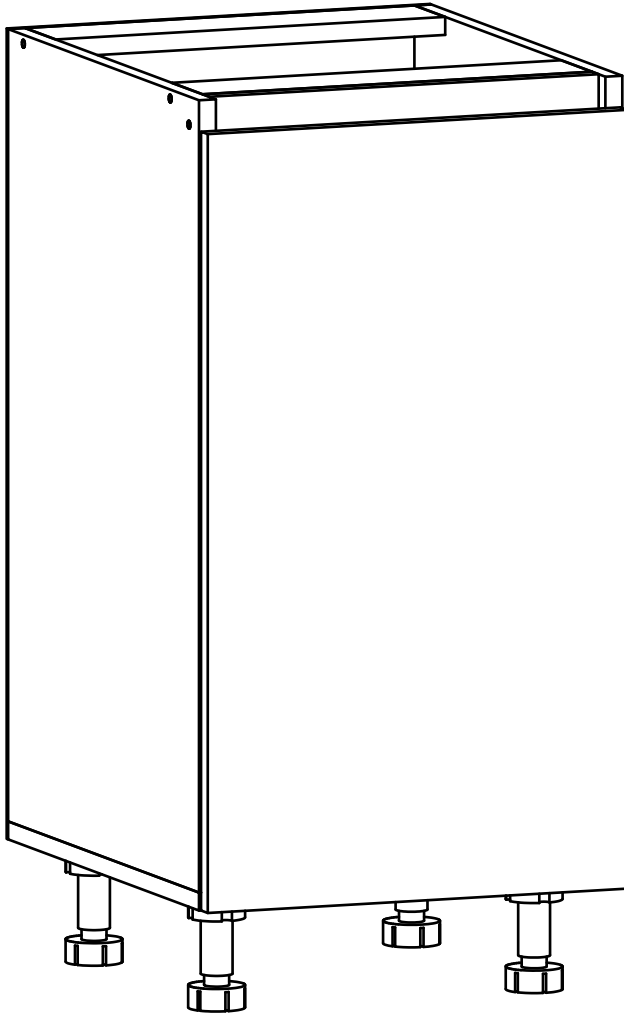


NS-35-N



Д-350, Ш-474, В-820, мм.

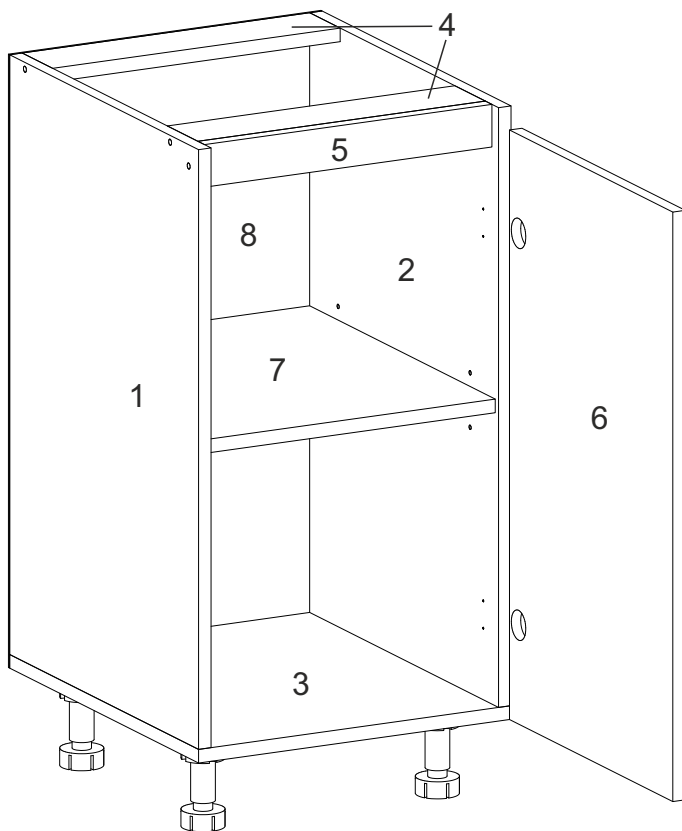
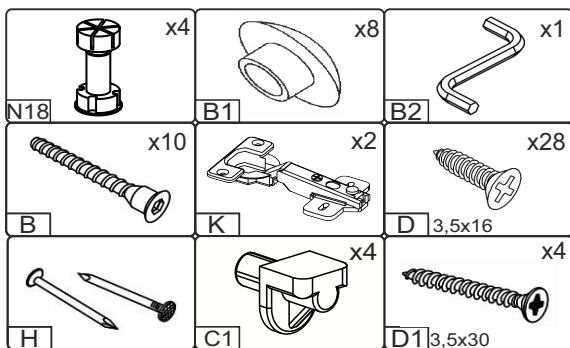
L-350, W-474, H-820, mm.

Інструкція збірки
Assembly instruction

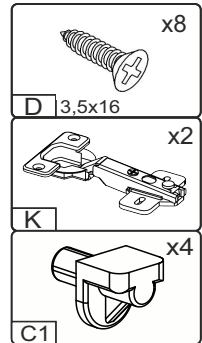
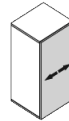
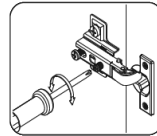
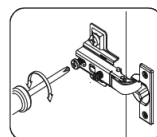
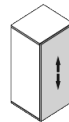
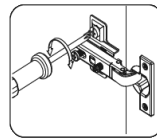
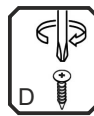
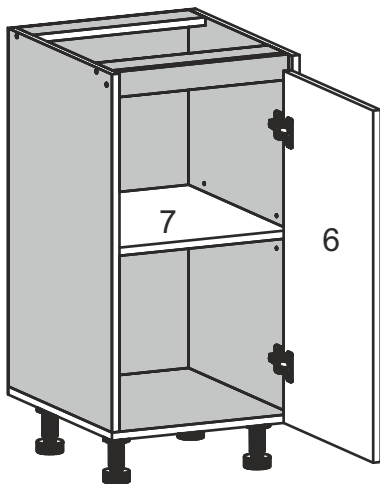
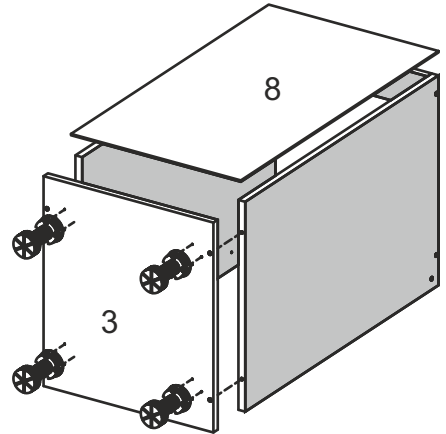
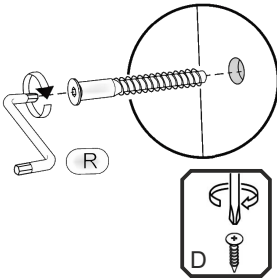
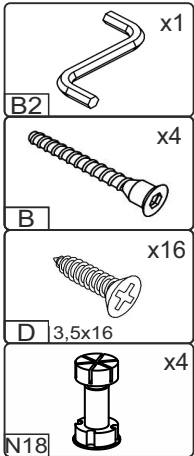
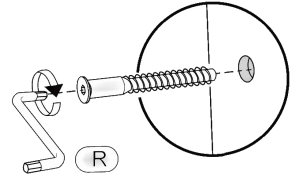
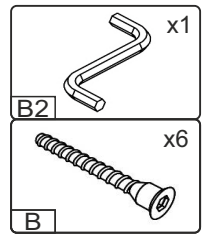
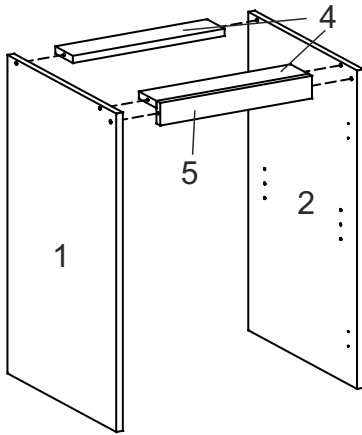
1

«NS-35-N»

№	довжина(мм) length(mm)	ширина(мм) width(mm)	кількість quantity
1	704*	458	1
2	704*	458	1
3	458**	350*	1
4	318*	74	2
5	318**	50	1
6	688**	344**	1
7	418*	350	1
8	718	348	1



1.



3

