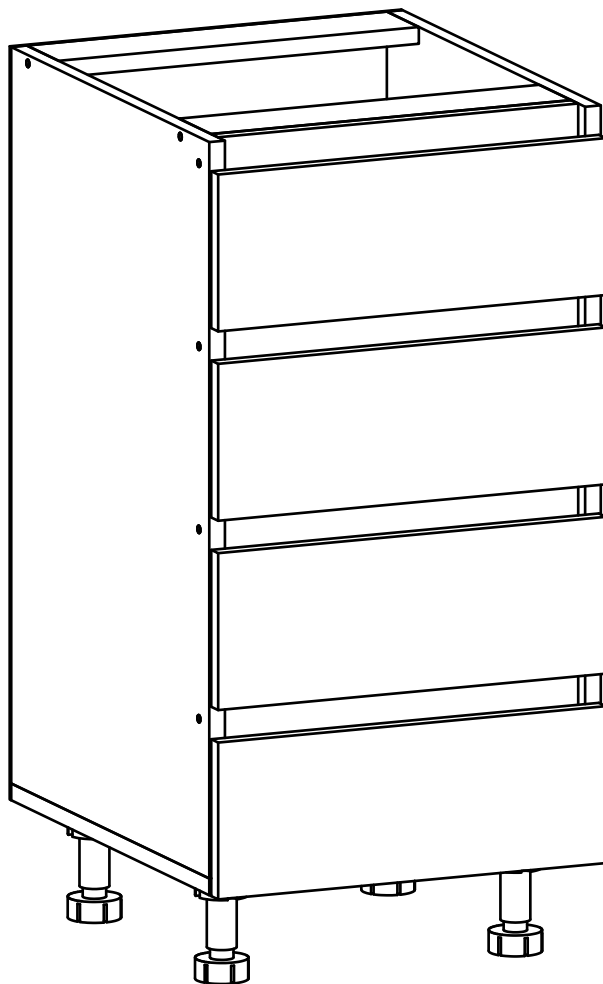


NS-35-4NA



Д-350, Ш-474, В-820, мм.

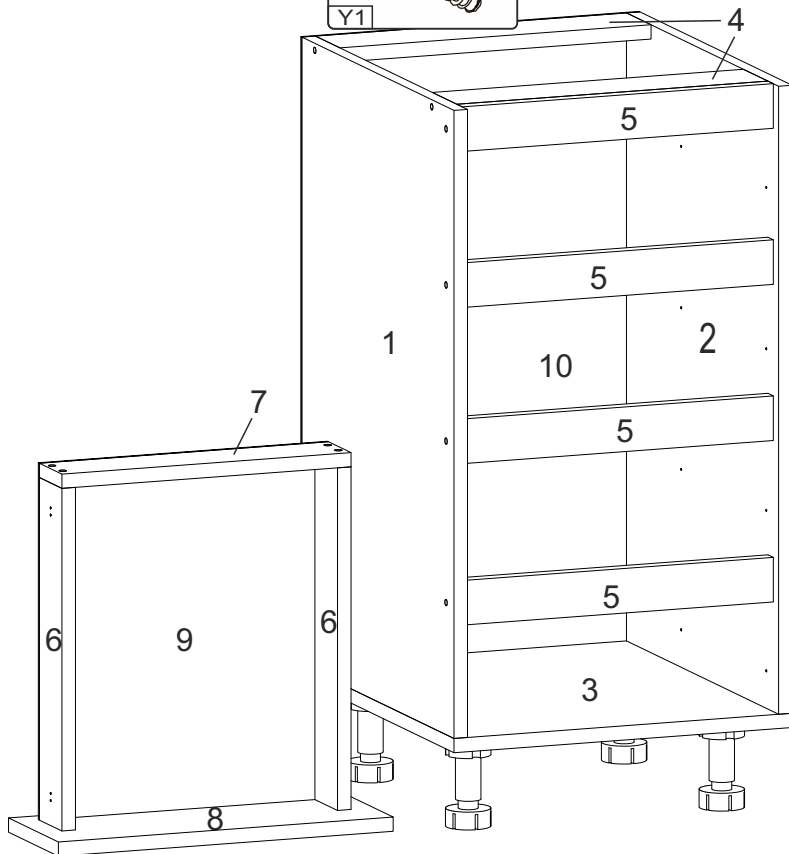
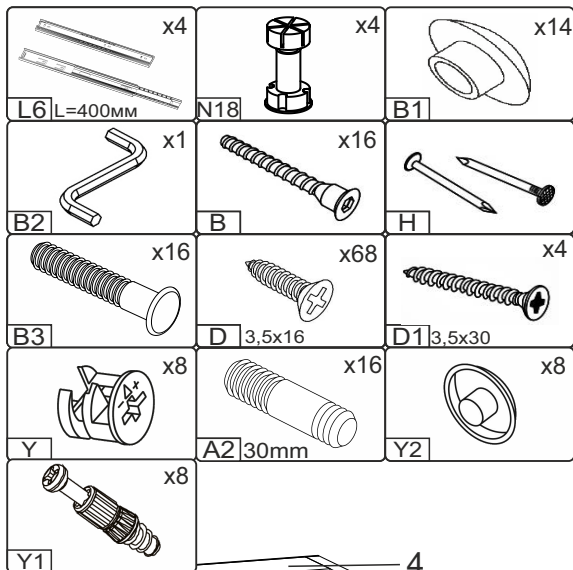
L-350, W-474, H-820, mm.

Інструкція збірки
Assembly instruction

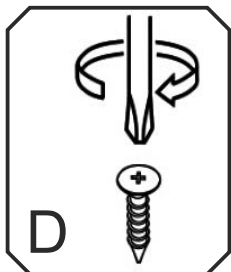
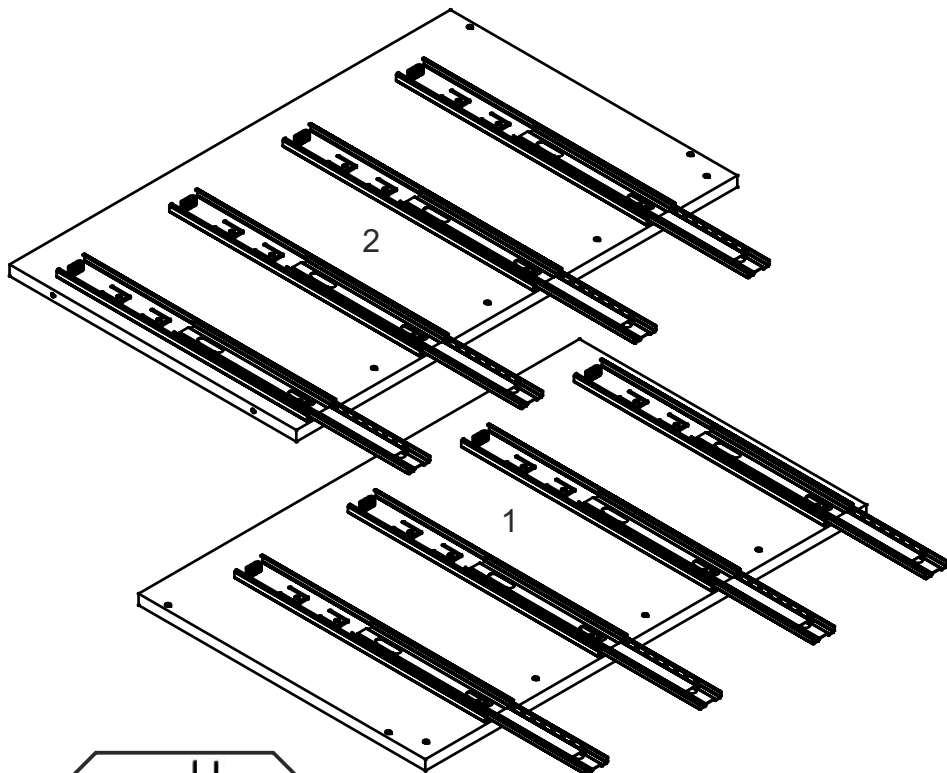
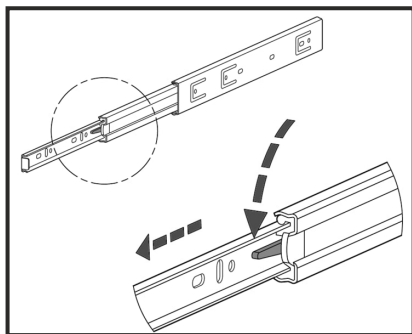
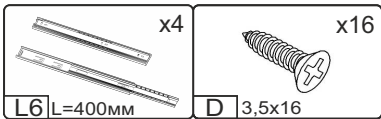
1

«NS-35-4NA»

№	довжина(мм) length(mm)	ширина(мм) width(mm)	кількість quantity
1	704*	458	1
2	704*	458	1
3	458**	350*	1
4	318*	74	2
5	318**	50	4
6	384*	68	8
7	292*	68	4
8	147**	344**	4
9	292	405	4
10	718	348	1

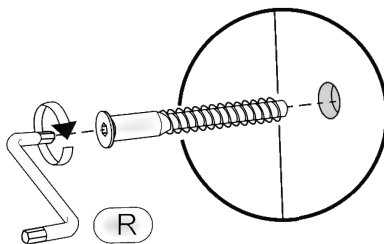
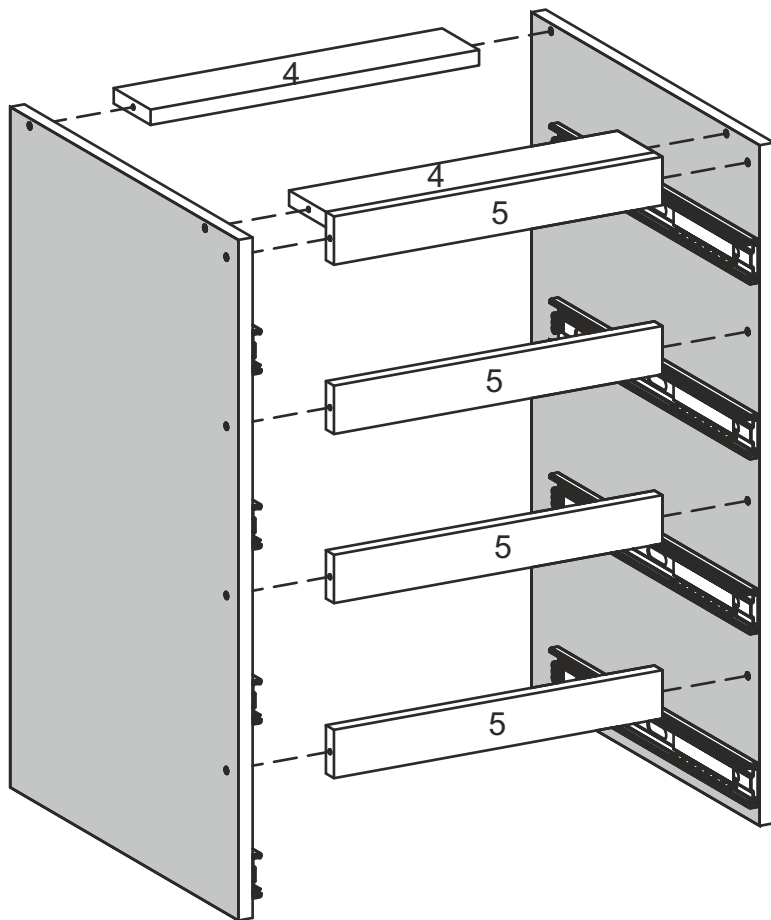
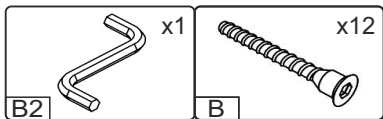


1.



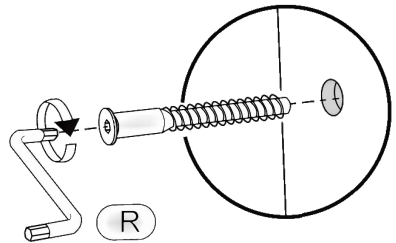
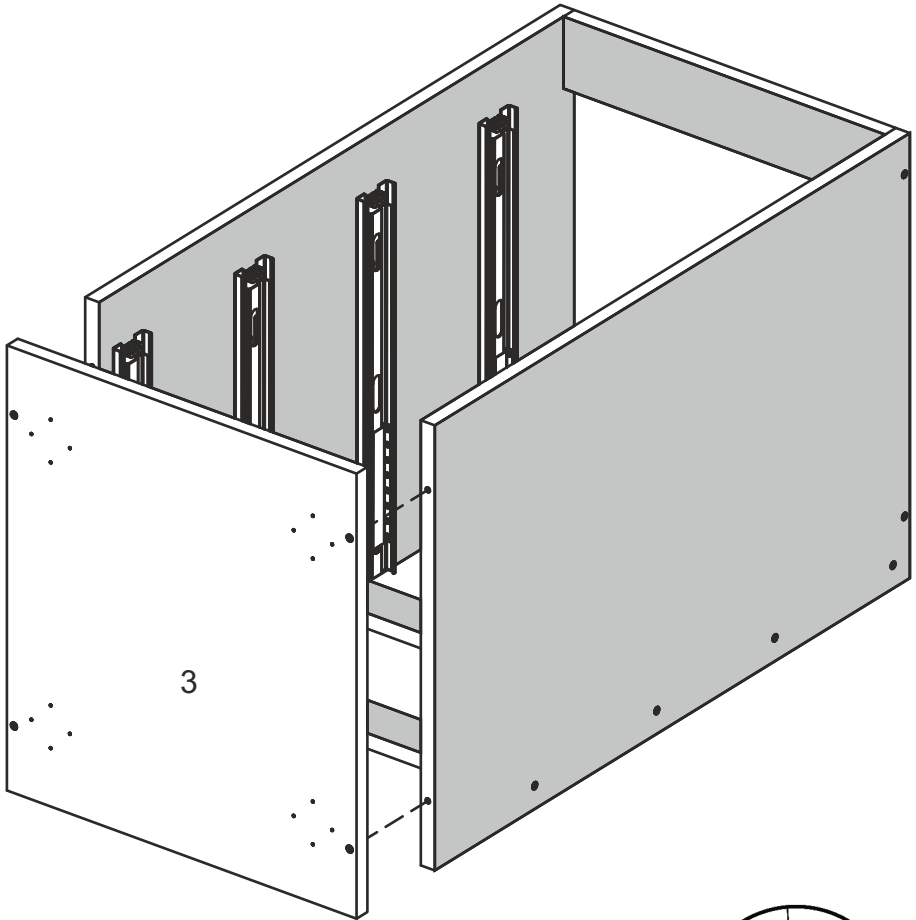
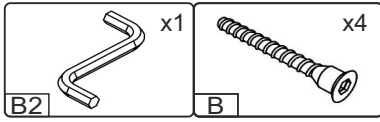
3

2.



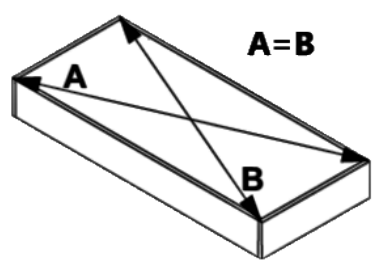
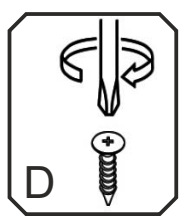
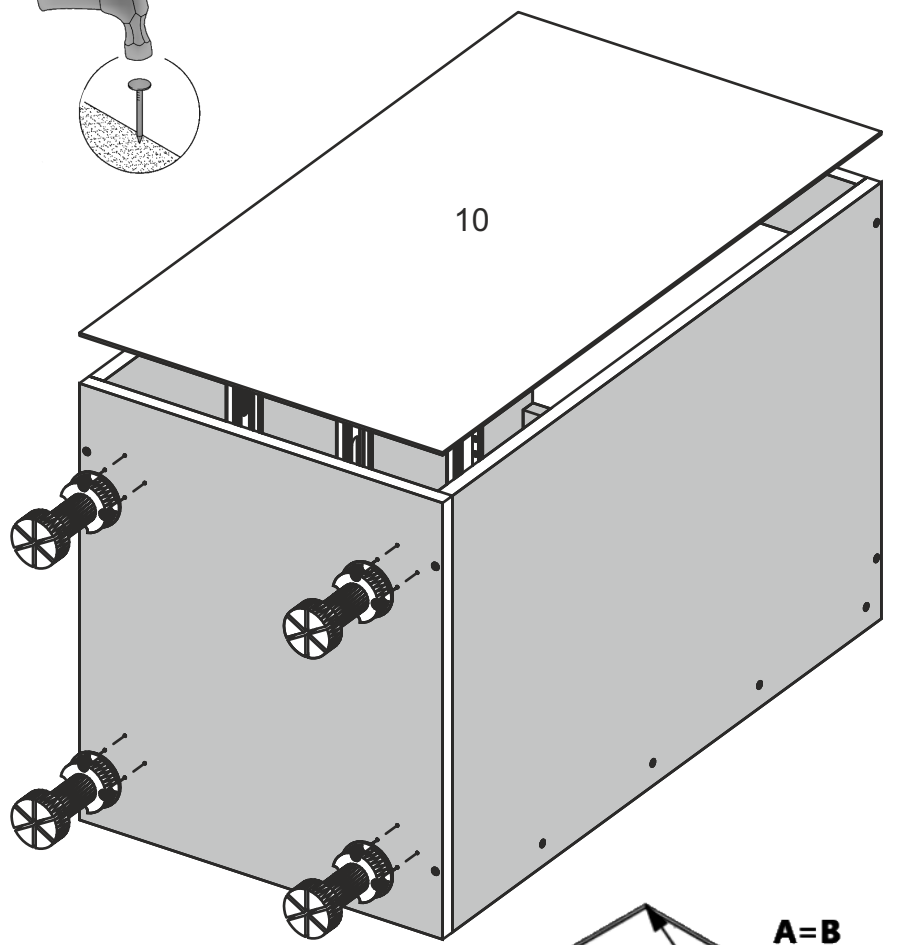
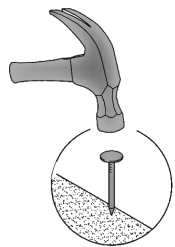
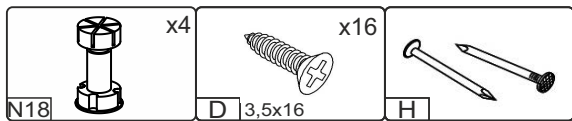
4

3.




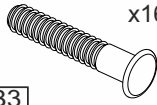
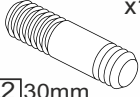


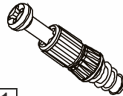


5

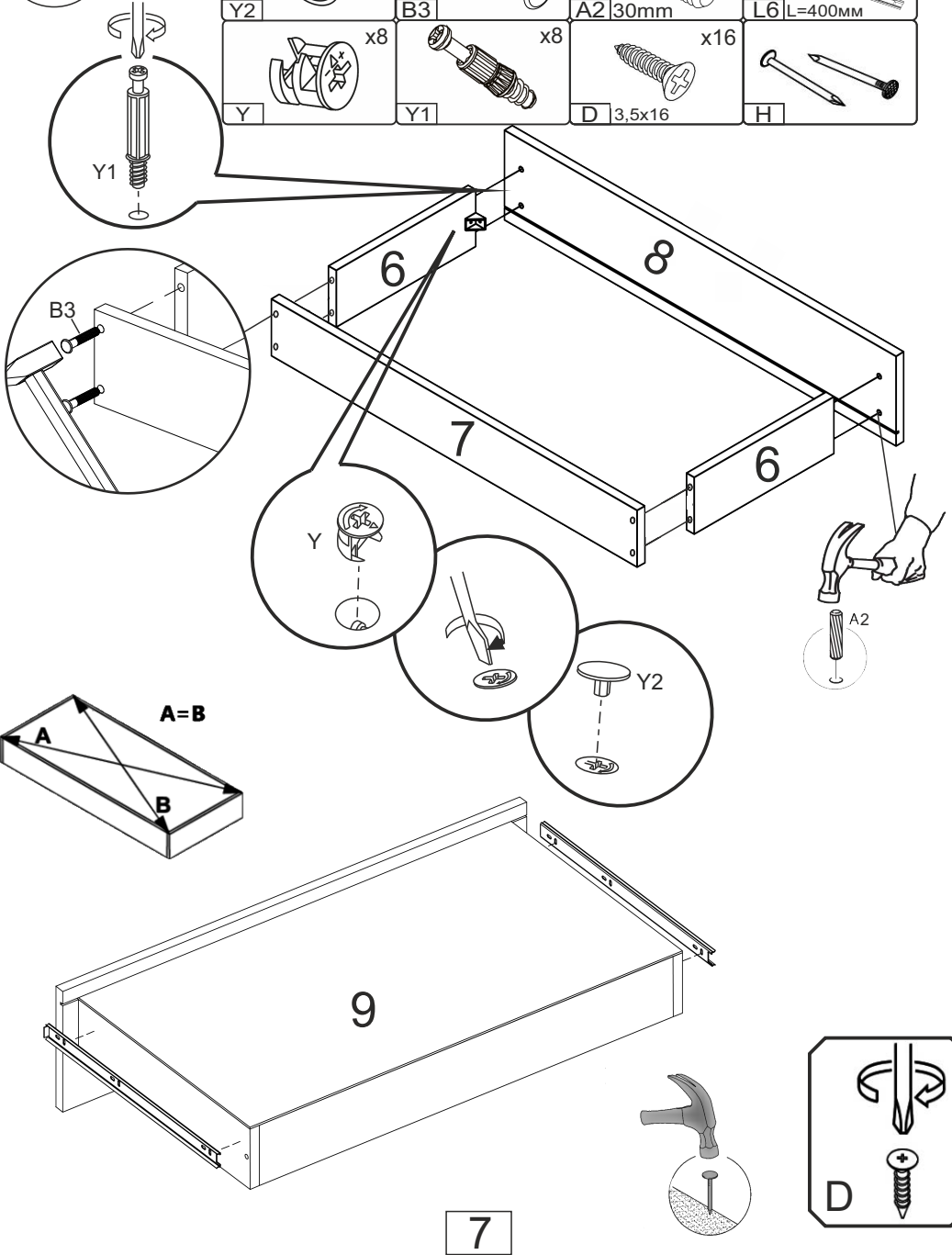
4.



6

5.

 x8	 x16	 x16	 x4
 x8	 x8	 x16	 x4



7

