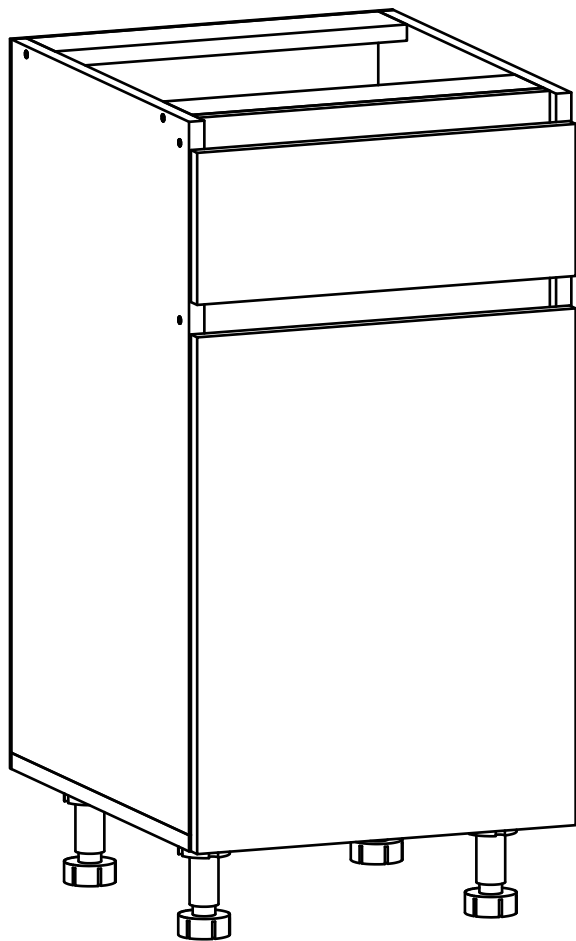


# NS-35-1NA



Д-350, Ш-474, В-820, мм.

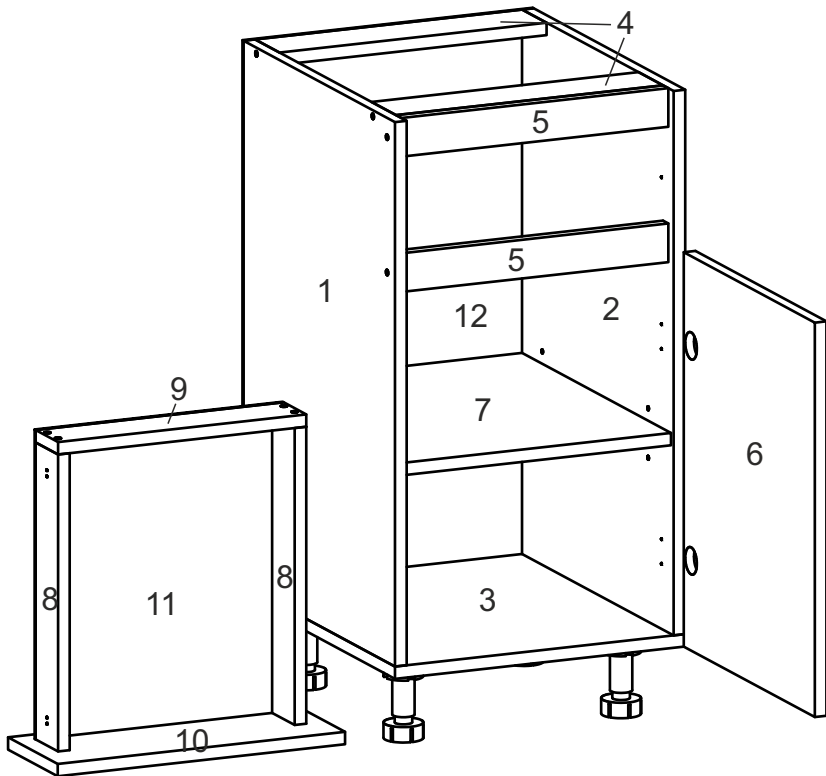
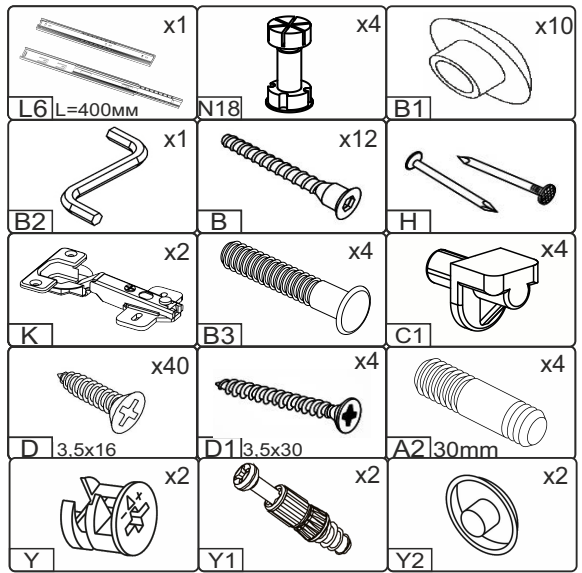
L-350, W-474, H-820, mm.

Інструкція збірки  
Assembly instruction

1

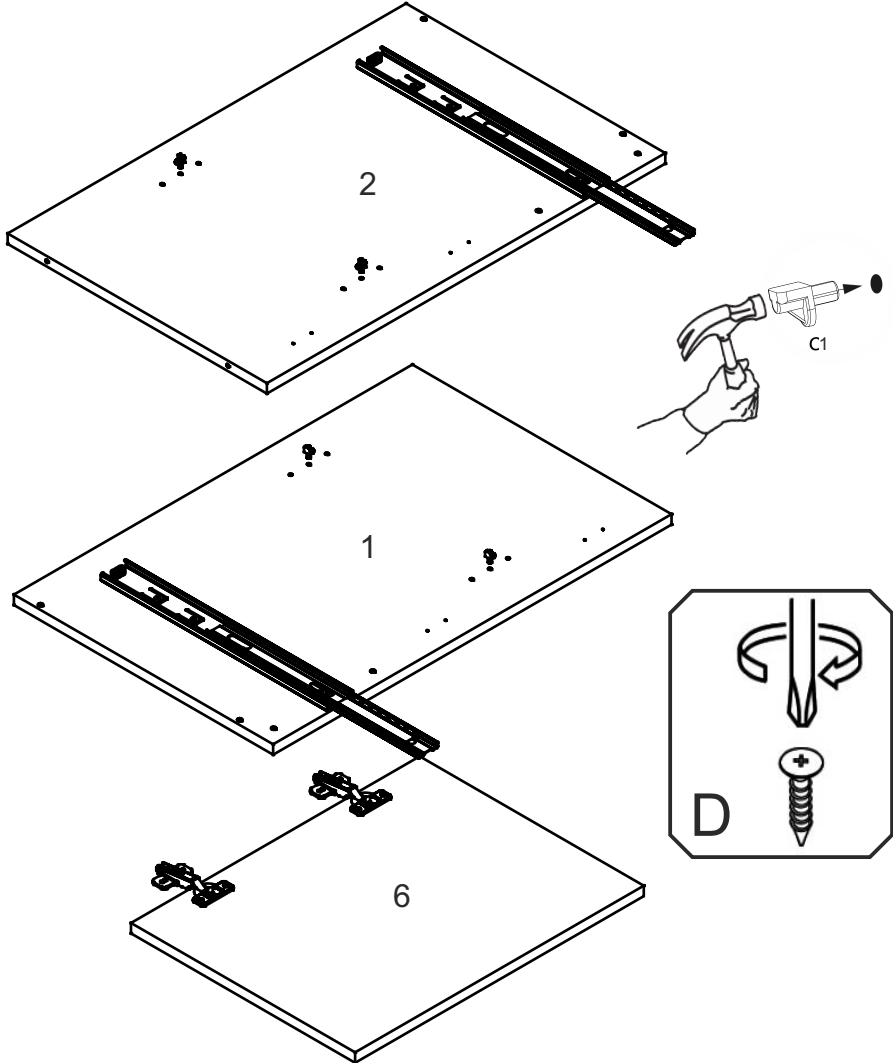
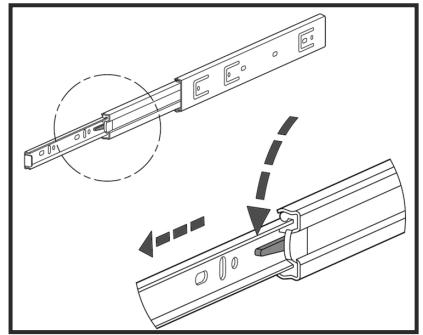
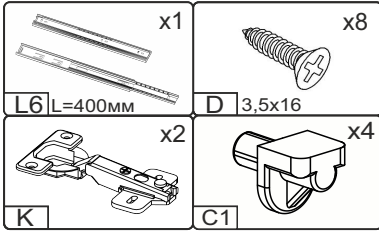
«NS-35-1NA»

№	довжина(мм) length(mm)	ширина(мм) width(mm)	кількість quantity
1	704*	458	1
2	704*	458	1
3	458**	350*	1
4	318*	74	2
5	318**	50	2
6	507**	344**	1
7	317*	450	1
8	384*	68	2
9	292*	68	1
10	147**	344**	1
11	342	405	1
12	718	348	1



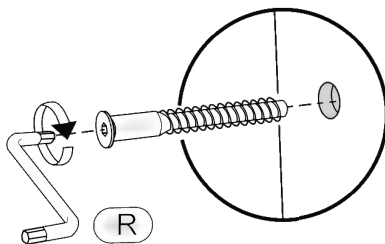
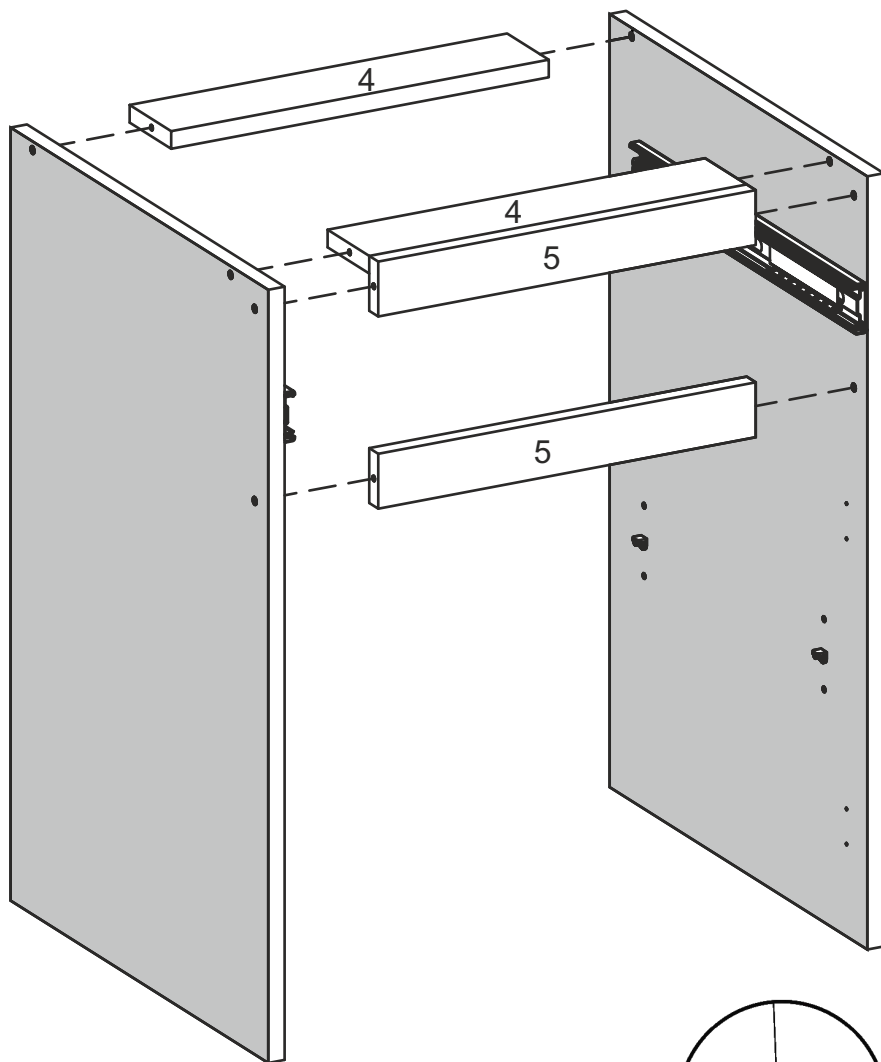
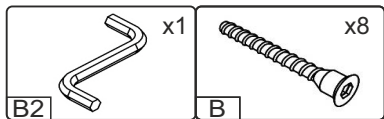
2

1.



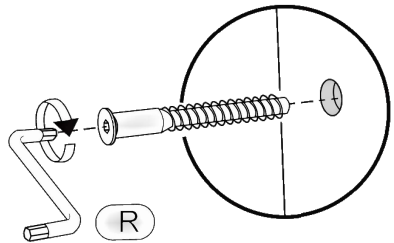
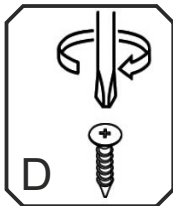
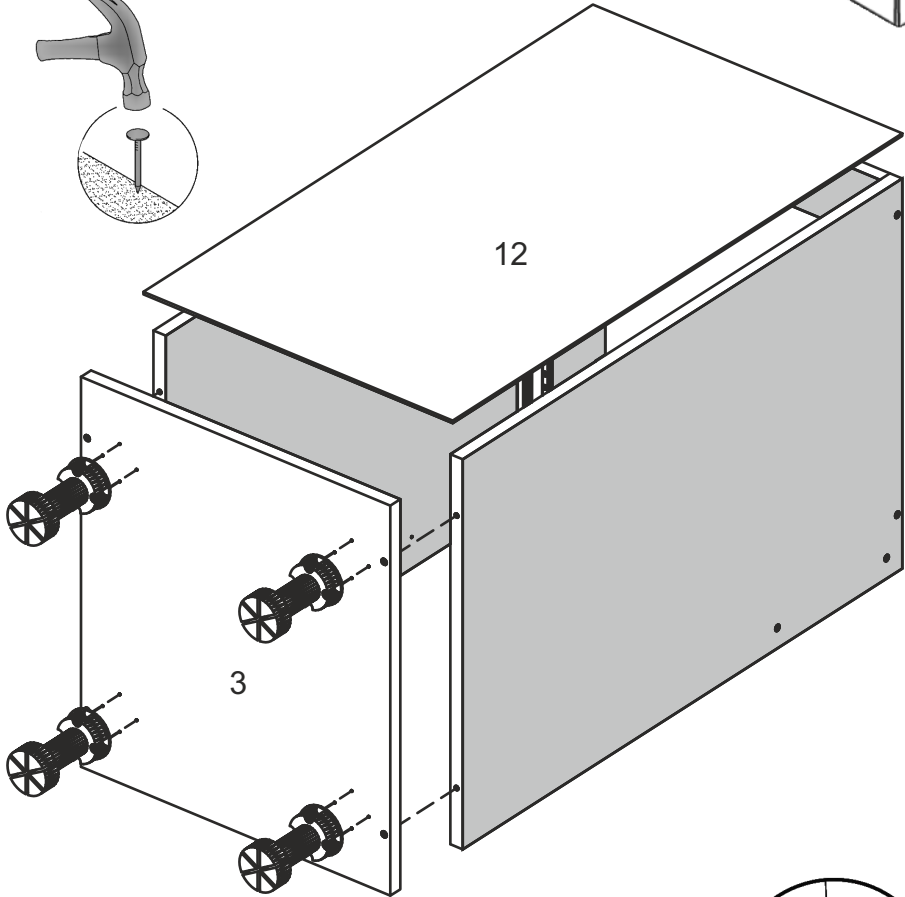
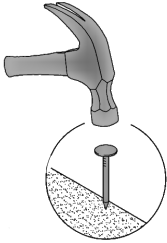
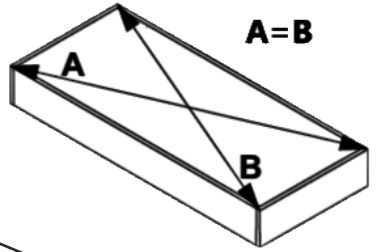
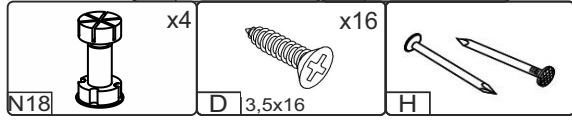
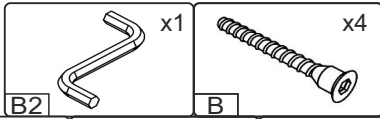
3

2.



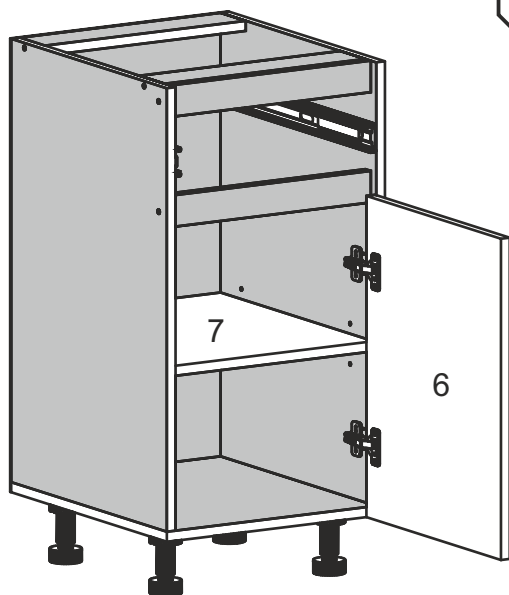
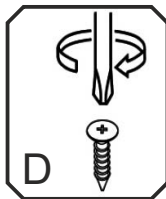
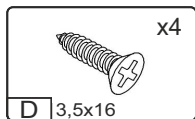
4

3.

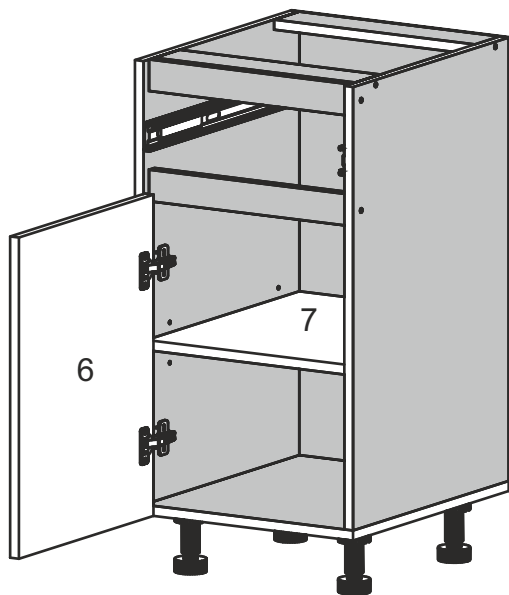
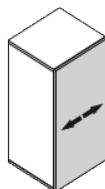
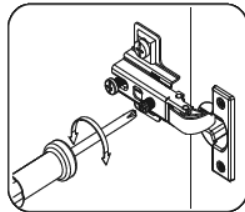
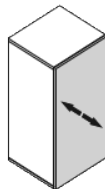
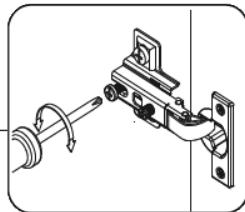
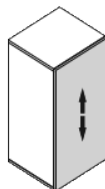
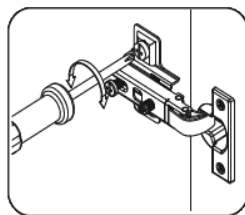


5

4.




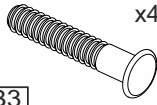
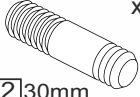


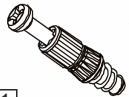


R



L

6

5.

 x2	 x4	 x4	 x1
 x2	 x2	 x4	 x1

