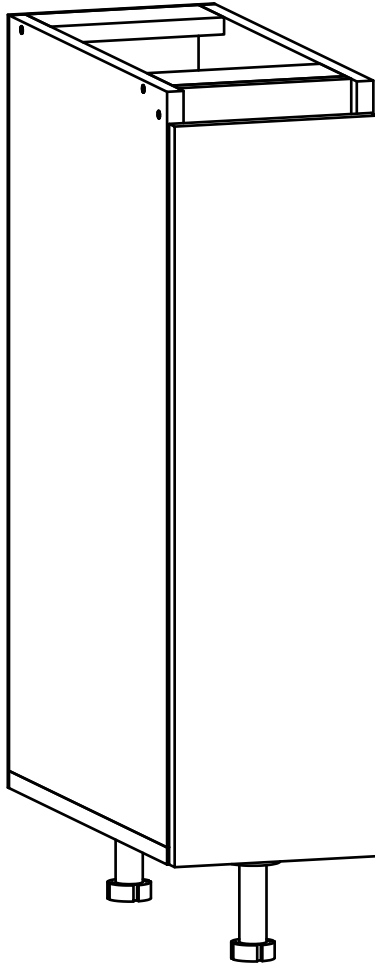


NS-15-K



Д-150, Ш-474, В-820, мм.

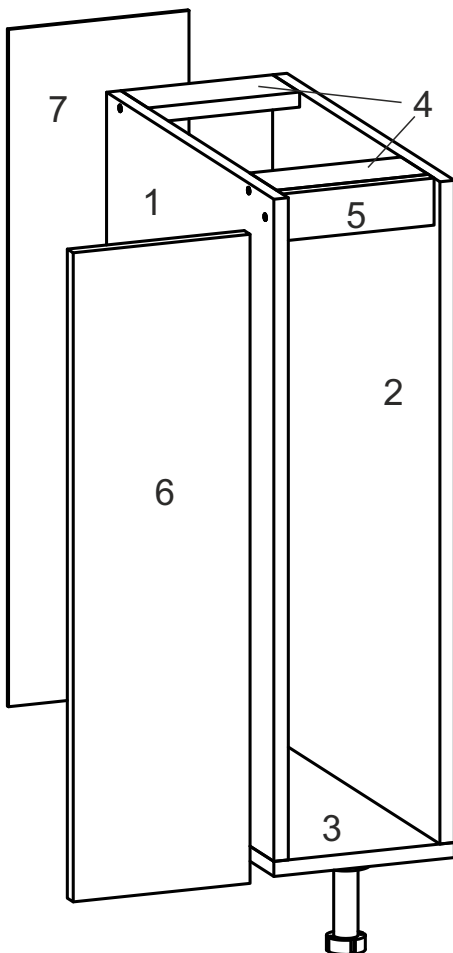
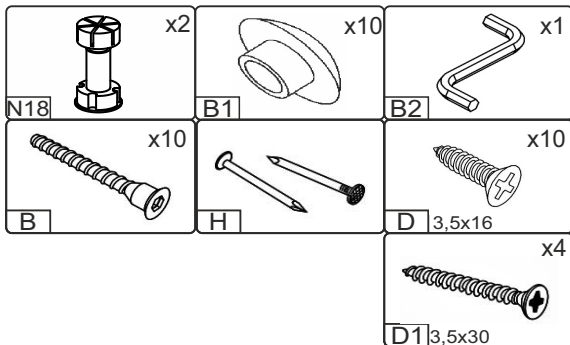
L-150, W-474, H-820, mm.

Інструкція збірки
Assembly instruction

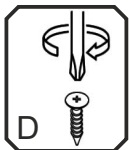
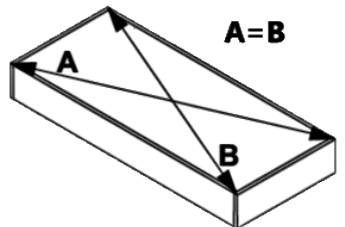
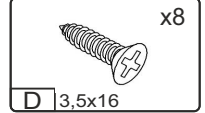
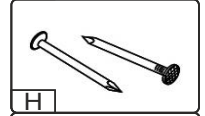
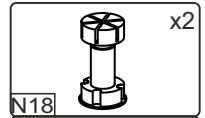
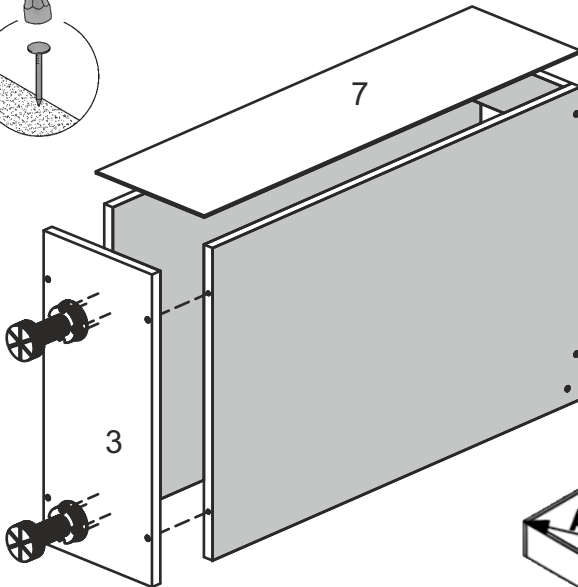
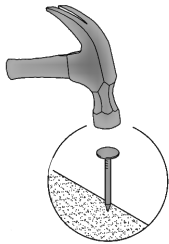
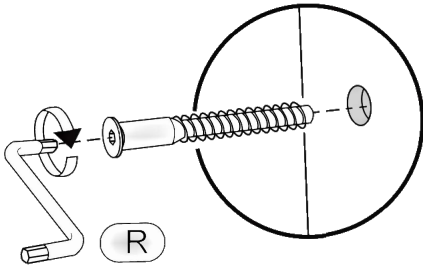
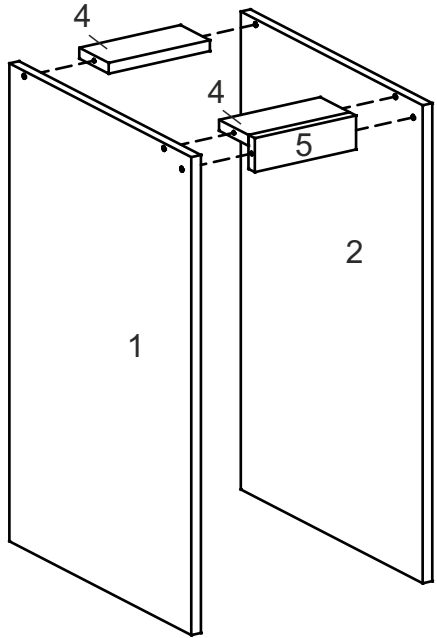
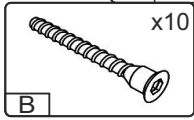
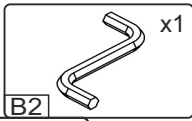
1

«NS-15-K»

№	довжина(мм) length(mm)	ширина(мм) width(mm)	кількість quantity											
1	704*	458	1											
2	704*	458	1											
3	458**	150*	1											
4	118*	74	5	118**	50	1	6	688**	144**	1	7	718	148	1
5	118**	50	1											
6	688**	144**	1											
7	718	148	1											



1.



3

