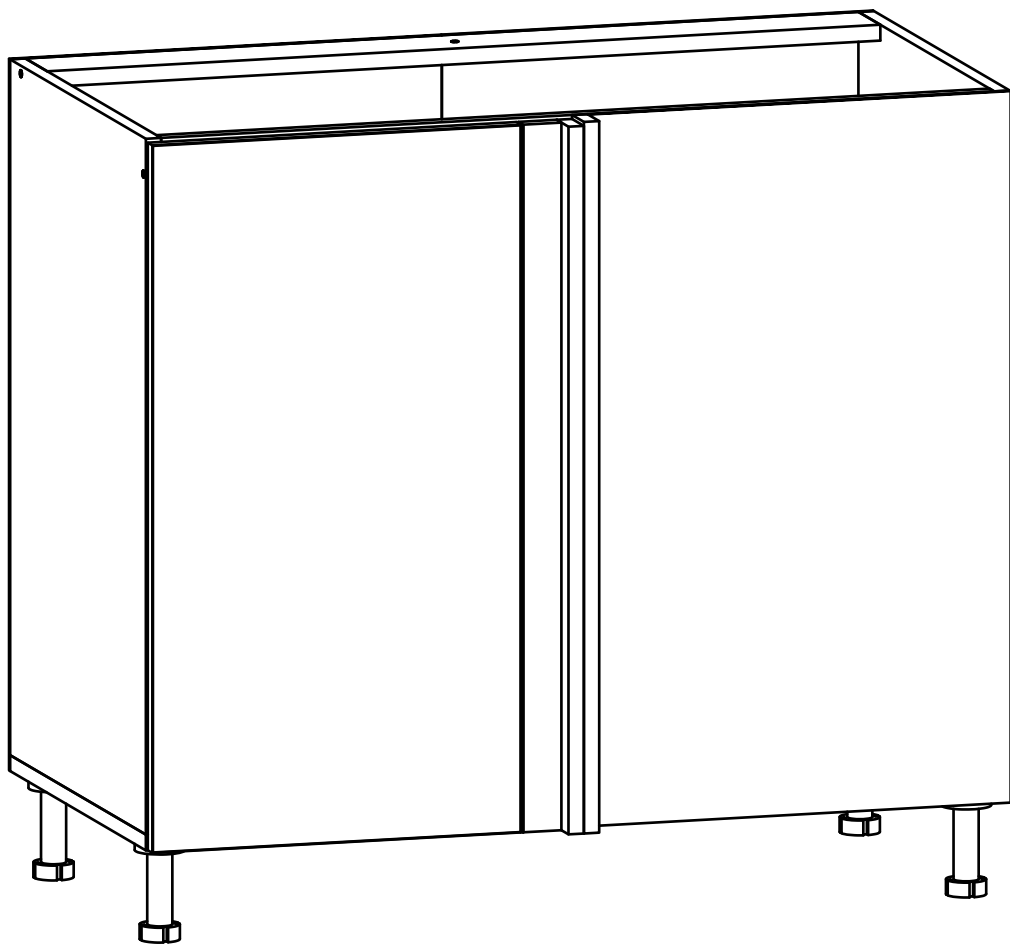


E-U2-N



Д-904, Ш-500, В-820, мм.

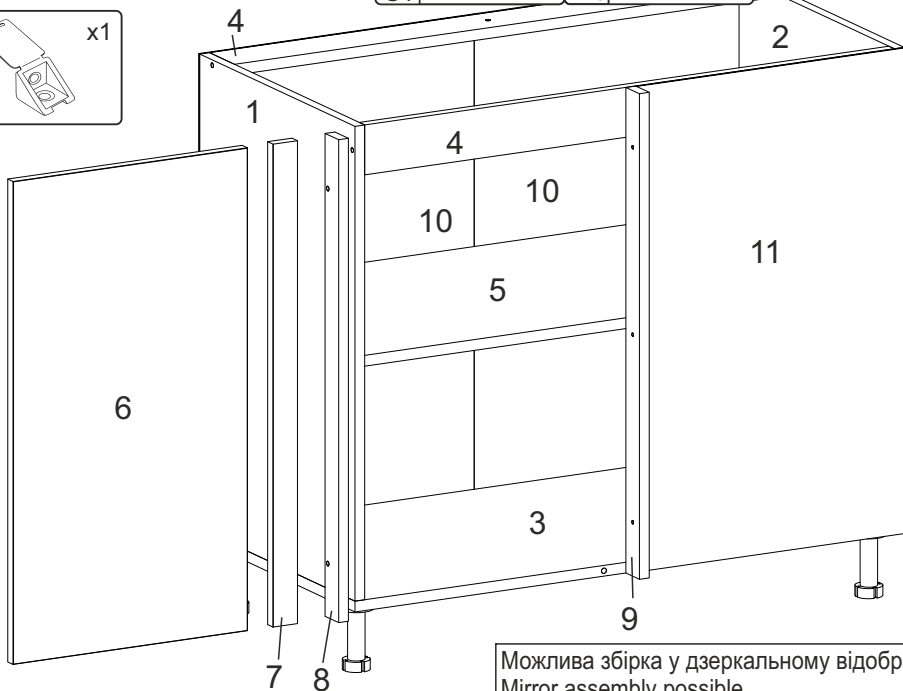
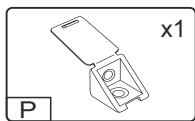
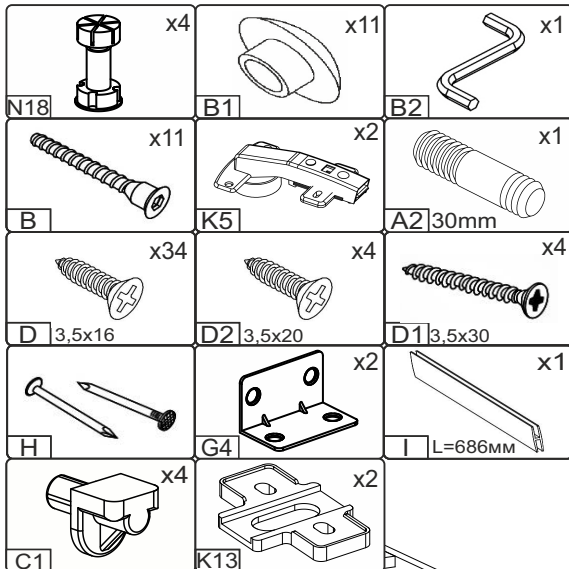
L-904, W-500, H-820, mm.

Інструкція збірки
Assembly instruction

1

«E-U2-N»

№	довжина(мм) length(mm)	ширина(мм) width(mm)	кількість quantity
1	704*	458	1
2	704*	458	1
3	458**	904*	1
4	872*	74	2
5	872*	450	1
6	716**	384**	1
7	716*	40**	1
8	716*	40**	1
9	720	40	1
10	718	450	2
11	718	438	1

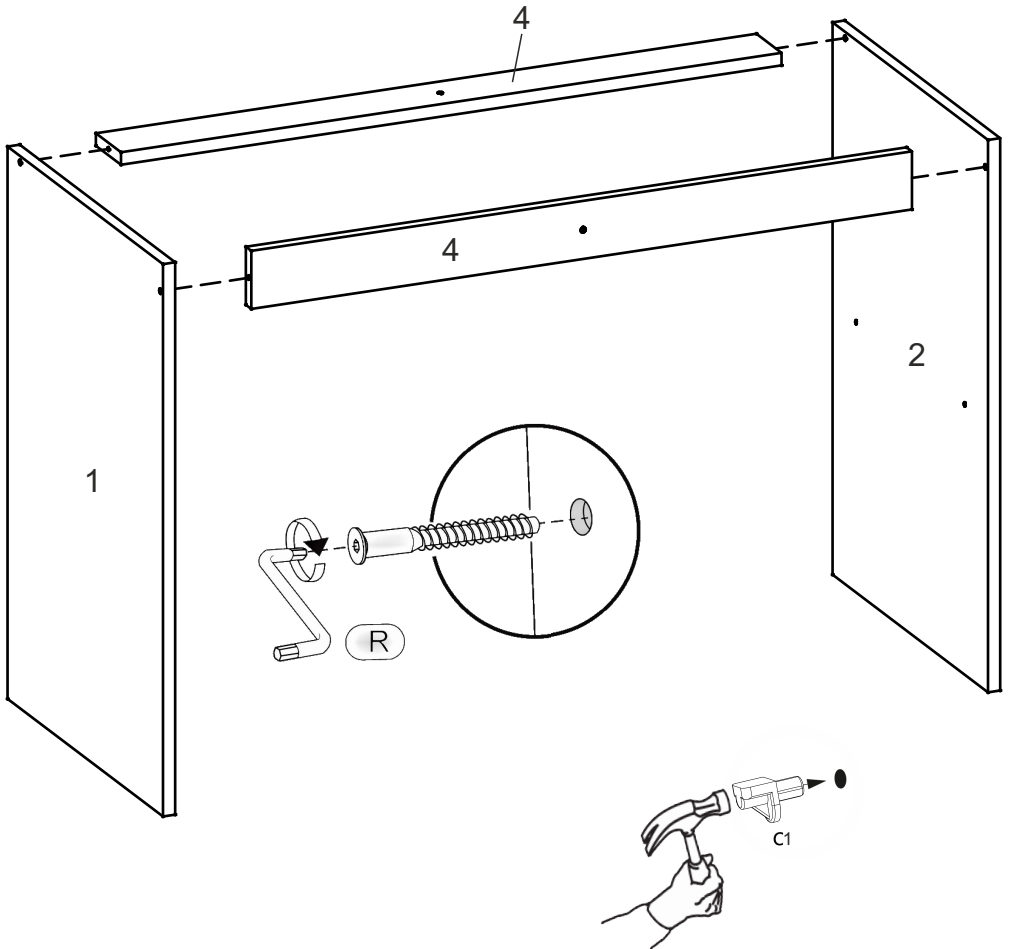
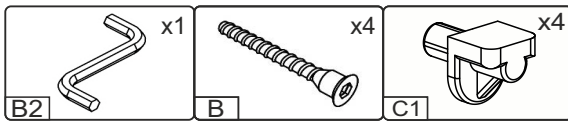


Можлива збірка у дзеркальному відображенні
Mirror assembly possible

Важливо! Перед свердлінням отворів переконайтеся, що правильно обрали розташування ручок, і використовуйте відповідний інструмент.

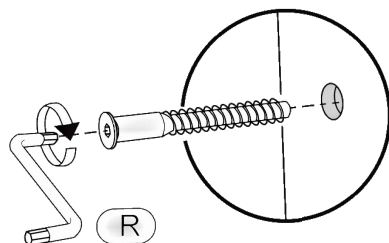
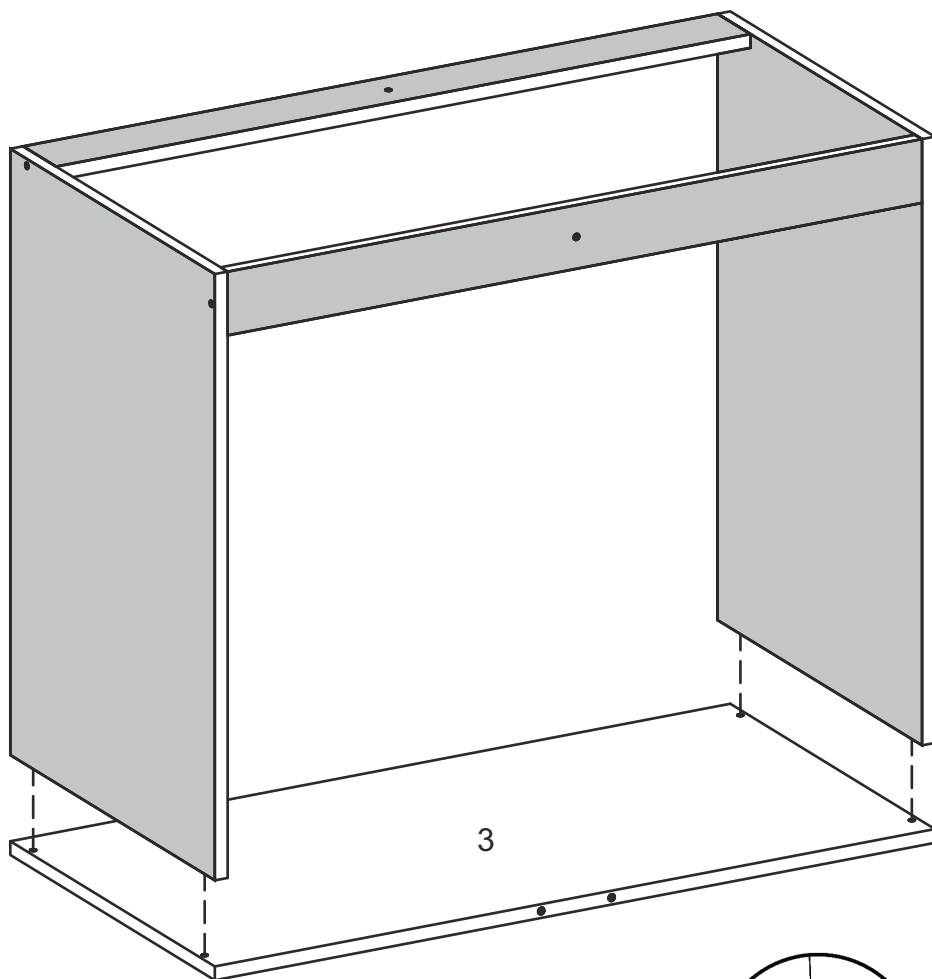
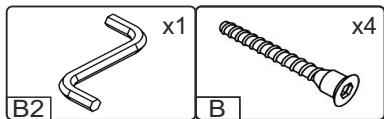
Important! Before drilling holes, make sure you have chosen the correct handle placement and use the appropriate tools.

1.



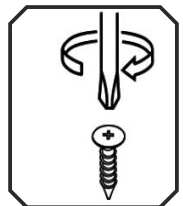
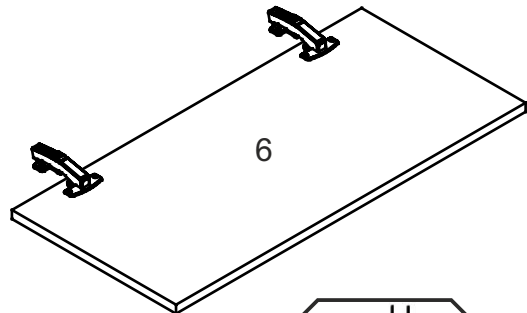
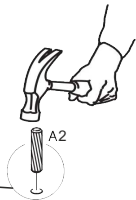
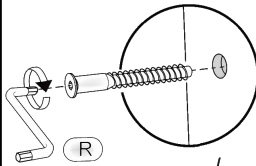
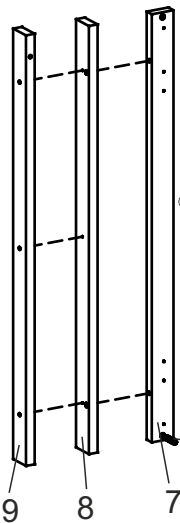
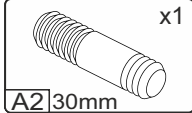
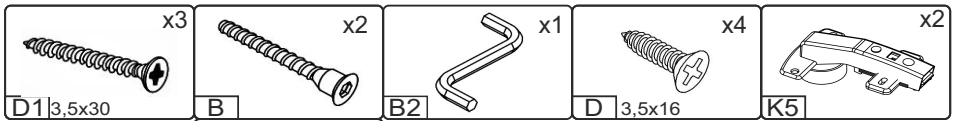
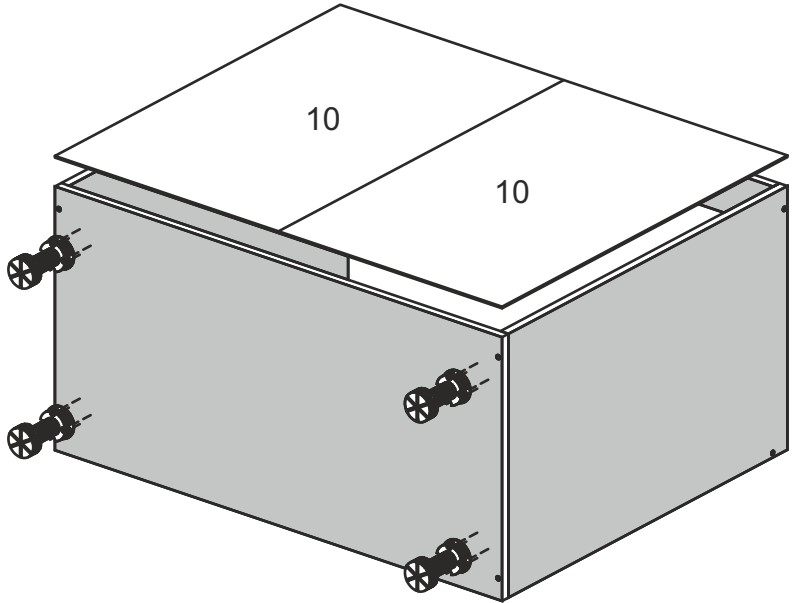
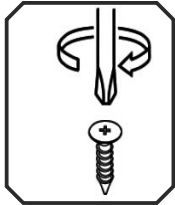
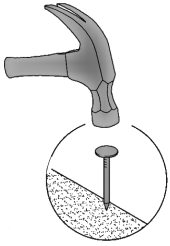
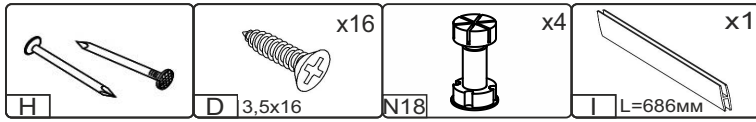
3

2.



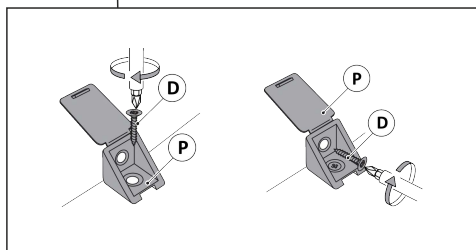
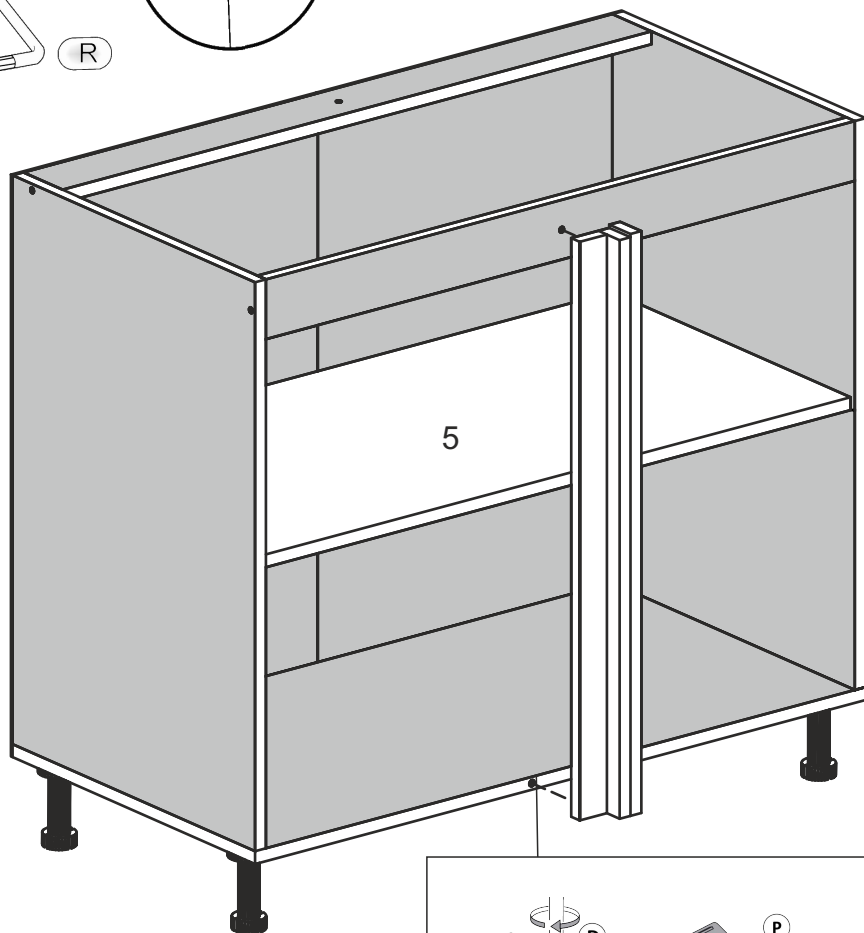
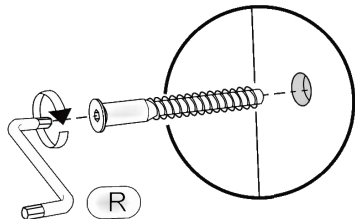
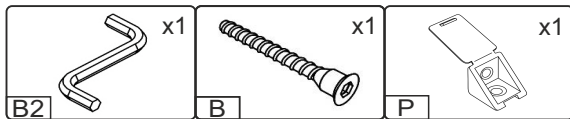
4

3.



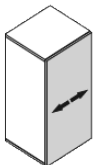
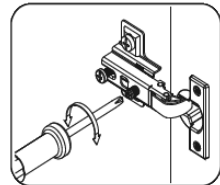
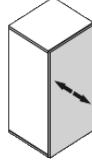
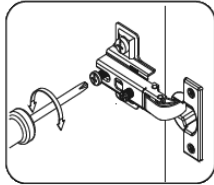
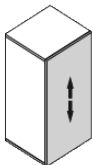
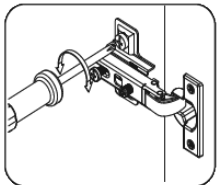
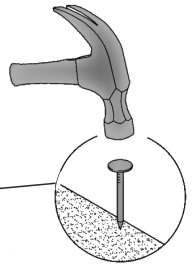
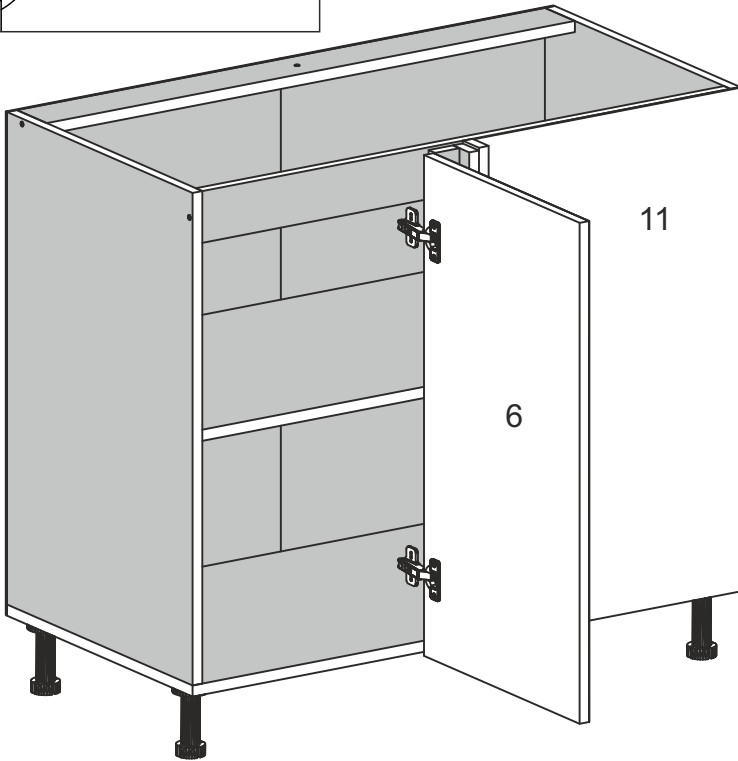
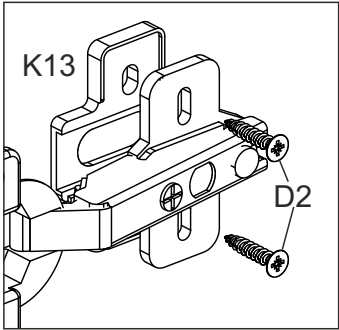
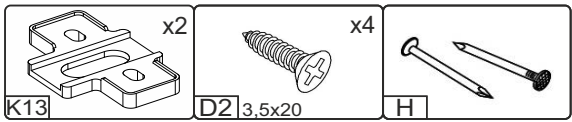
5

4.



6

5.



7

