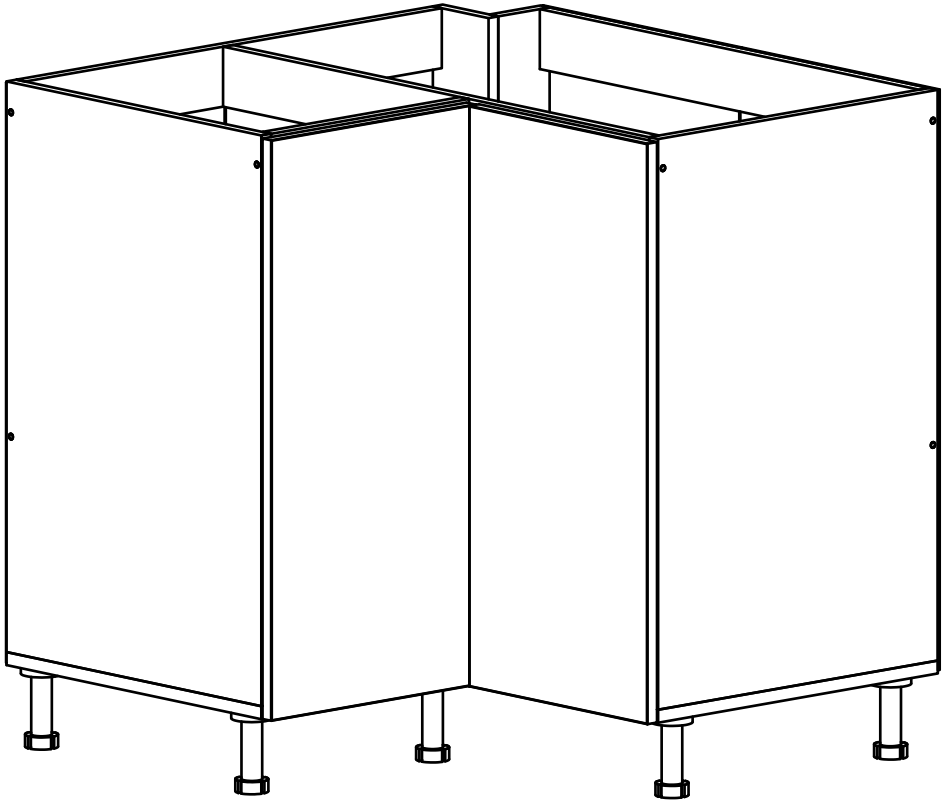


E-U1-N



Д-800, Ш-800, В-820, мм.

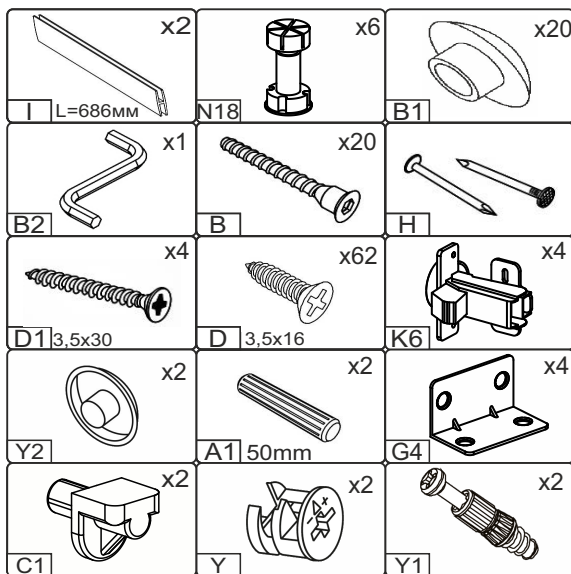
L-800, W-800, H-820, mm.

Інструкція збірки
Assembly instruction

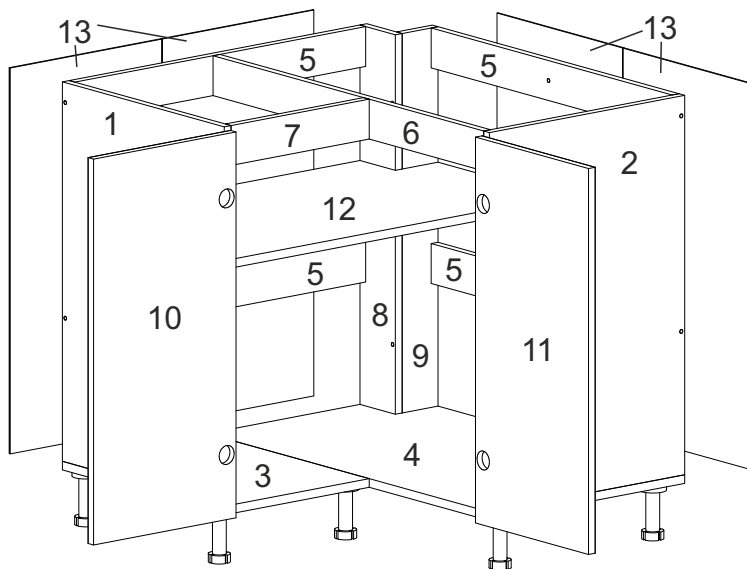
1

«E-U1-N»

| № | довжина(мм) length(mm) | ширина(мм) width(mm) | кількість quantity |
|----|---------------------------|-------------------------|-----------------------|
| 1 | 704* | 458 | 1 |
| 2 | 704* | 458 | 1 |
| 3 | 458** | 340* | 1 |
| 4 | 798* | 458** | 1 |
| 5 | 664** | 74 | 4 |
| 6 | 766* | 74 | 1 |
| 7 | 324* | 74 | 1 |
| 8 | 704* | 118 | 1 |
| 9 | 704 | 102 | 1 |
| 10 | 714** | 332** | 1 |
| 11 | 714** | 317** | 1 |
| 12 | 782* | 450 | 1 |
| 13 | 716 | 347 | 4 |



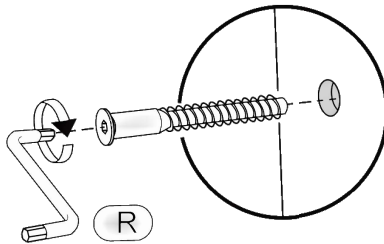
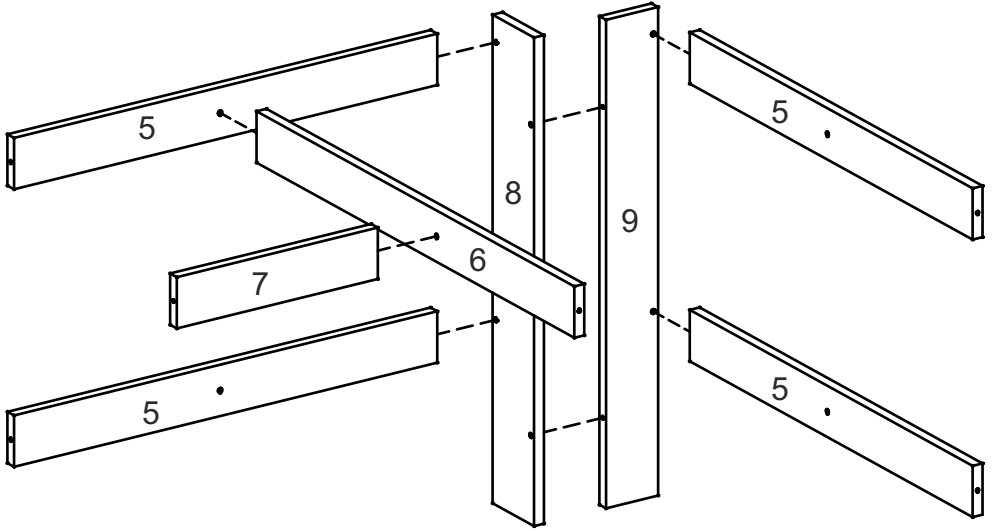
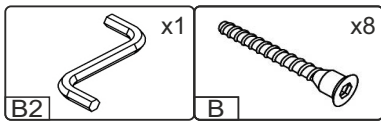
Можлива збірка у дзеркальному відображенні
Mirror assembly possible



Важливо! Перед свердлінням отворів переконайтеся, що правильно обрали розташування ручок, і використовуйте відповідний інструмент.

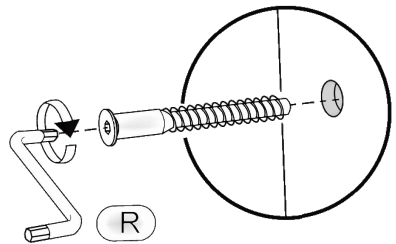
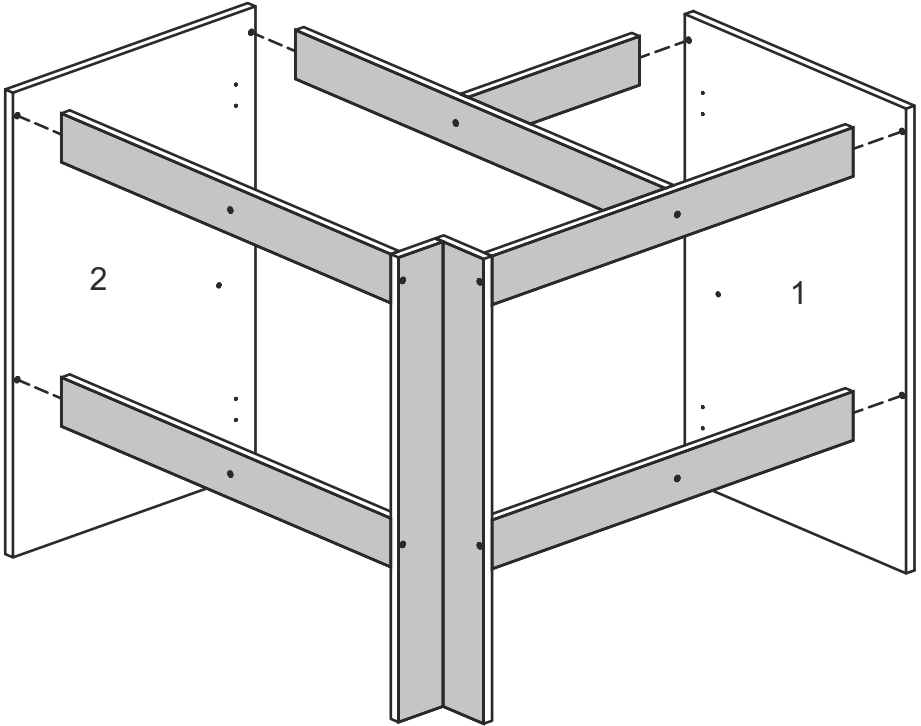
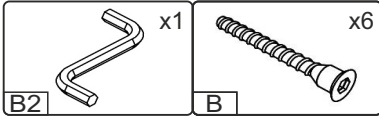
Important! Before drilling holes, make sure you have chosen the correct handle placement and use the appropriate tools.

1.



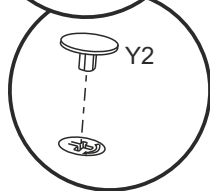
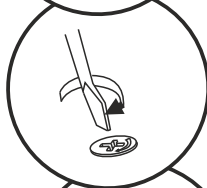
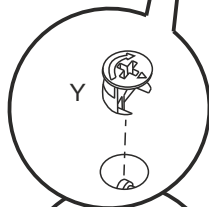
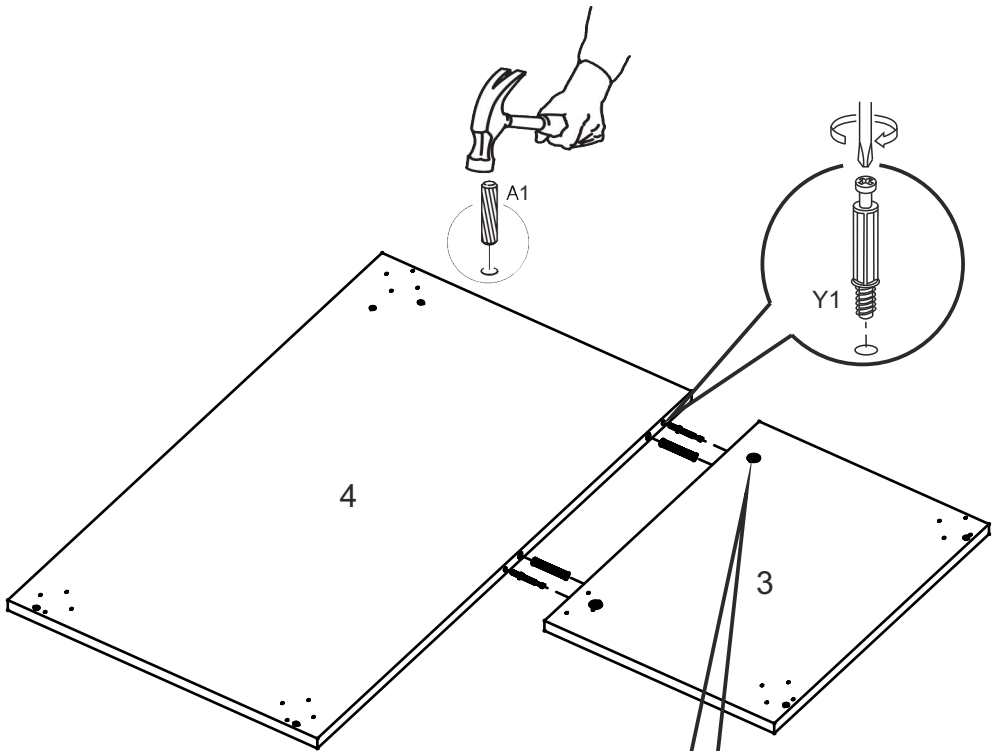
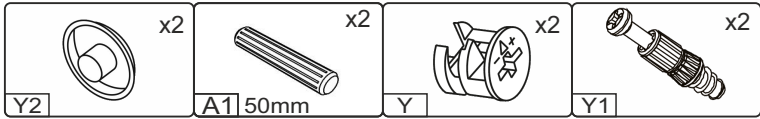
3

2.



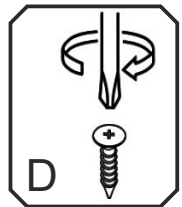
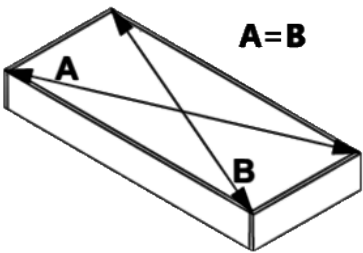
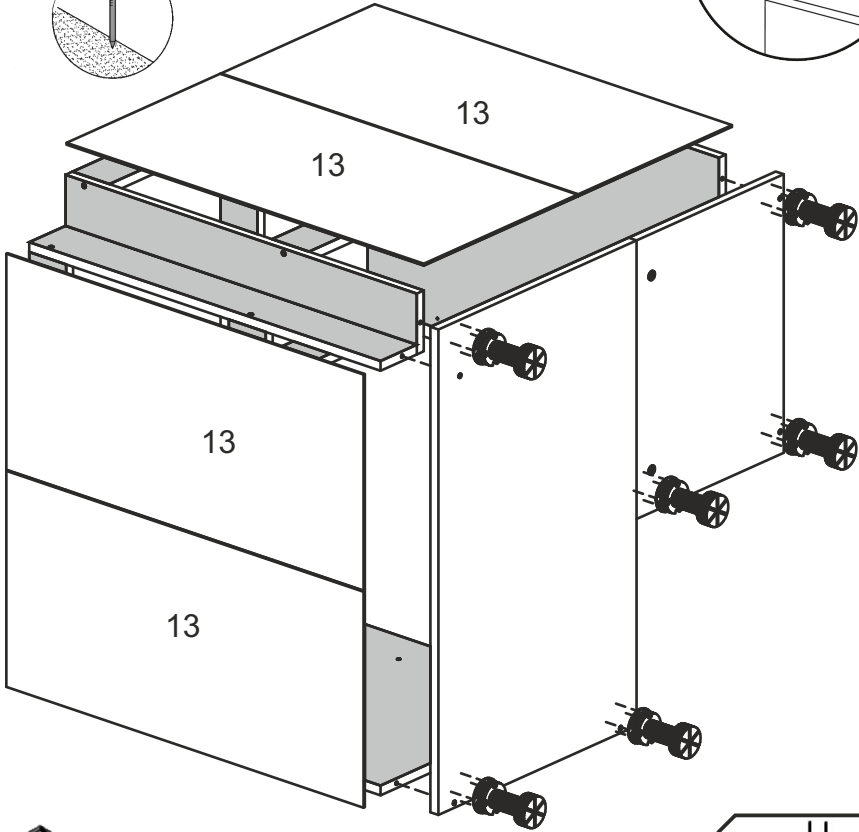
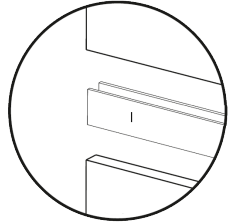
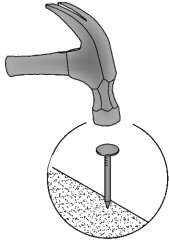
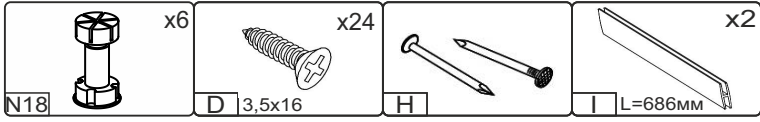
4

3.

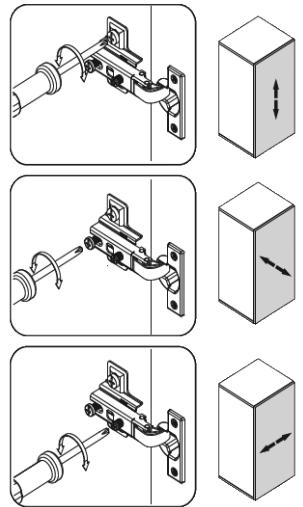
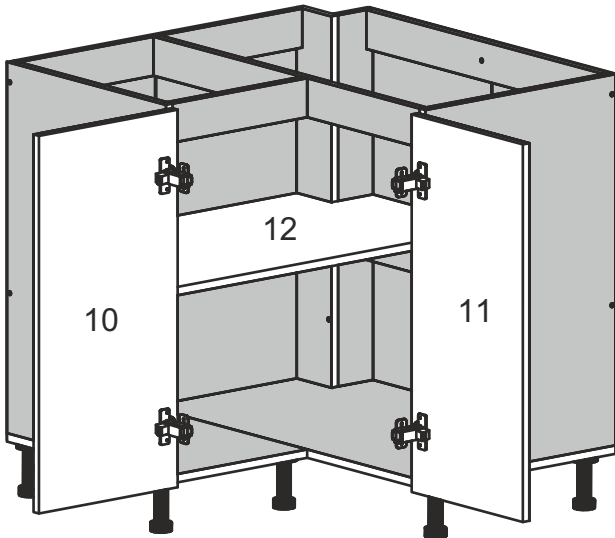
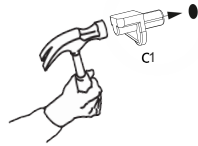
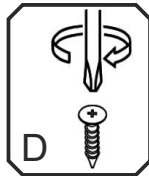
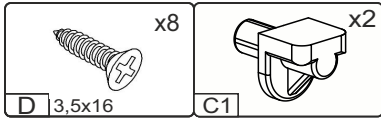
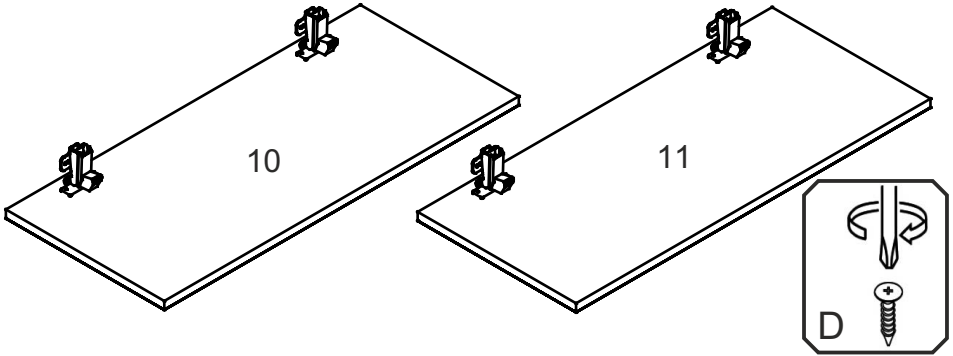
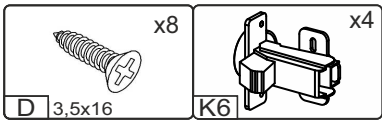


5

4.



5.



7

