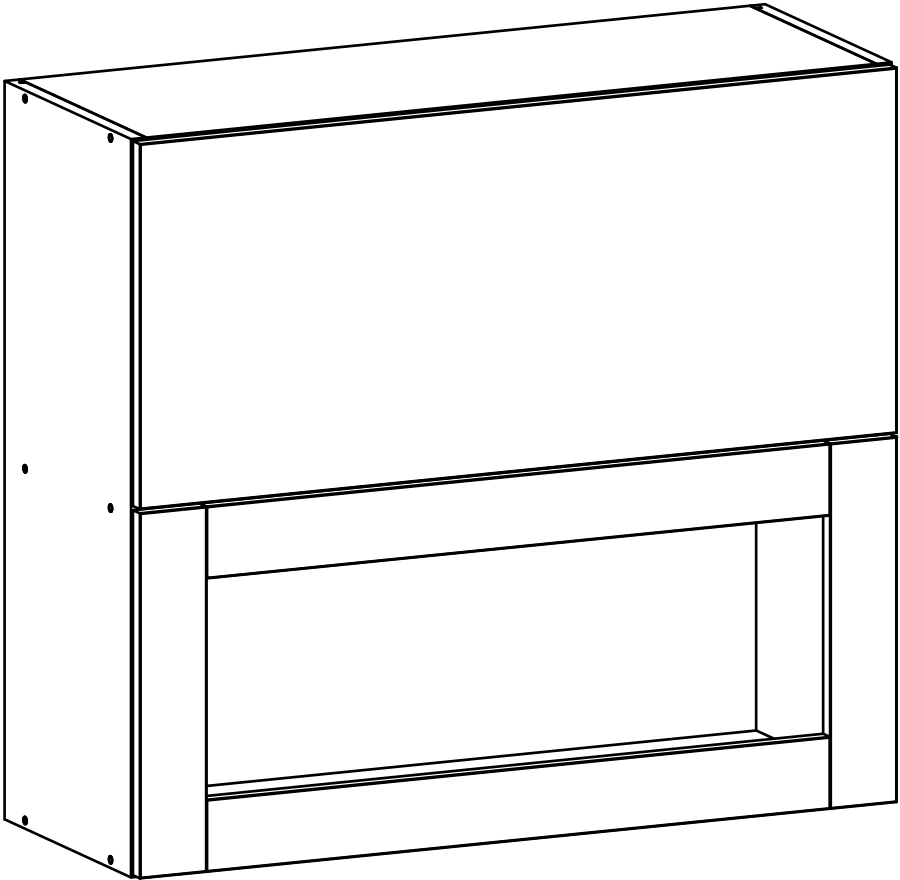


# E-80-VVO



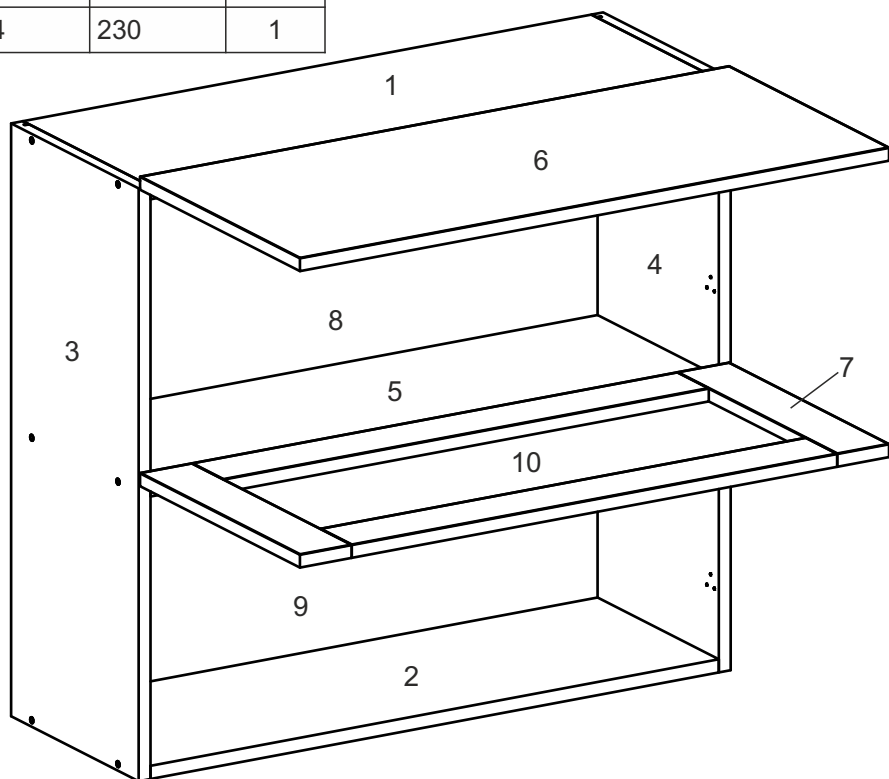
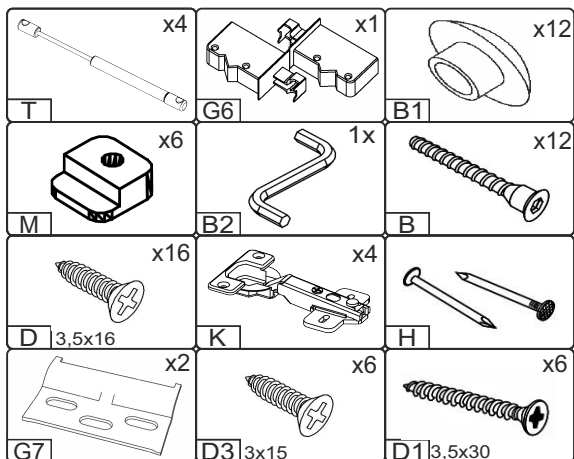
Д-800, Ш-320, В-720, мм.

L-800, W-320, H-720, mm.

Інструкція збірки  
Assembly instruction

1

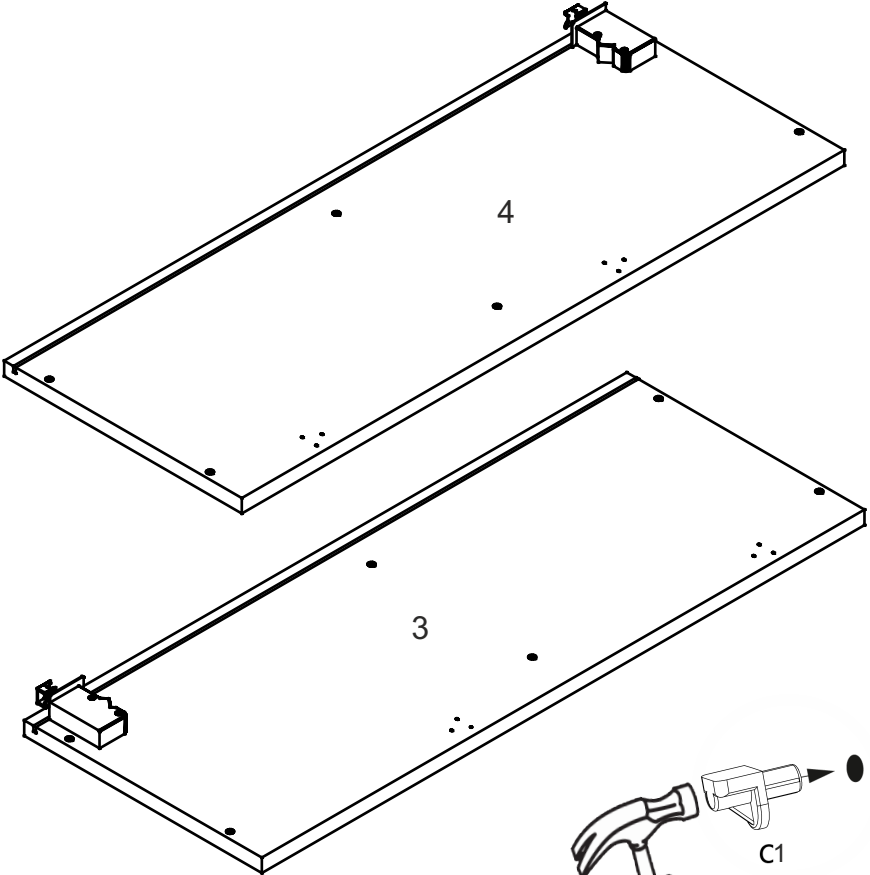
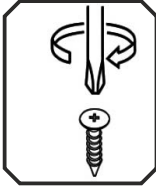
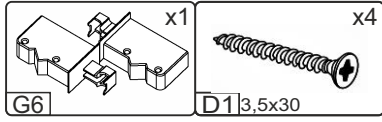
№	довжина(мм) length(mm)	ширина(мм) width(mm)	кількість quantity
1.	768*	300	1
2.	768*	300	1
3.	720*	300**	1
4.	720*	300**	1
5.	768*	286	1
6.	794**	353**	1
7.	794**	353**	1
8.	780	357	1
9.	780	341	1
10.	664	230	1



**Важливо!** Перед свердлінням отворів переконайтеся, що правильно обрали розташування ручок, і використовуйте відповідний інструмент.

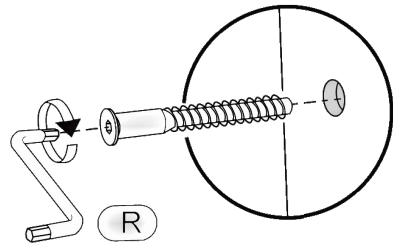
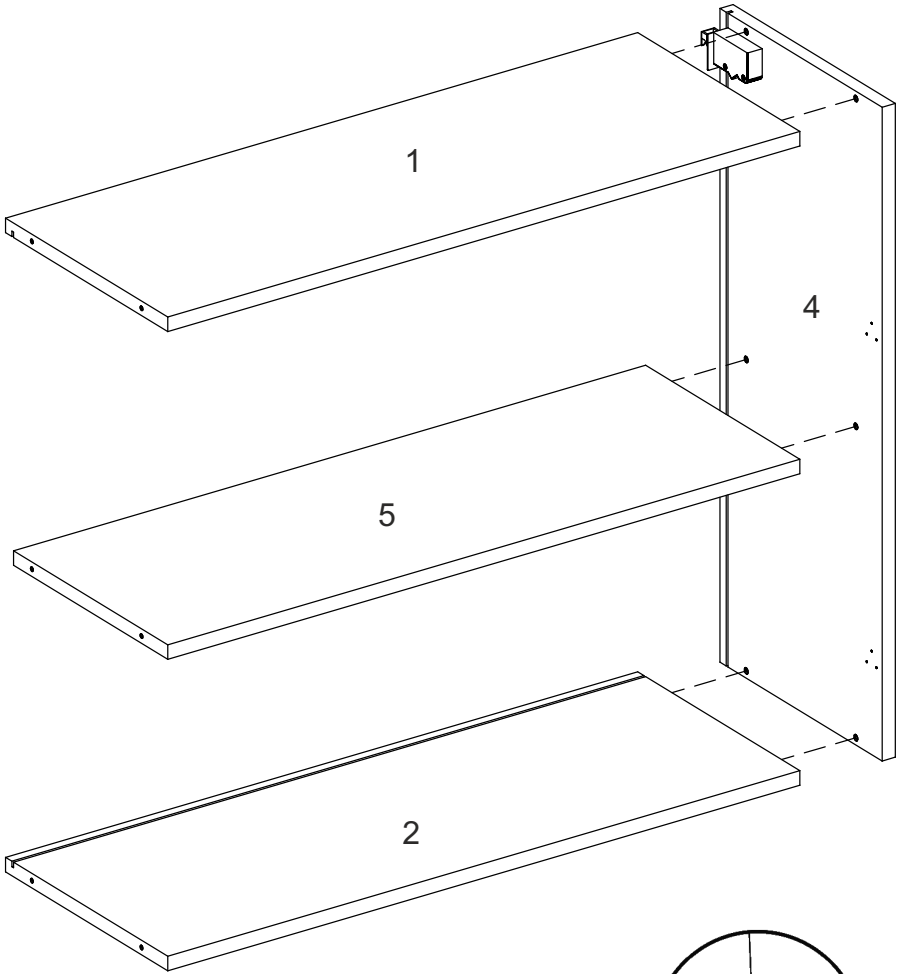
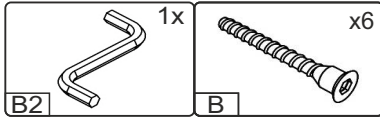
**Important!** Before drilling holes, make sure you have chosen the correct handle placement and use the appropriate tools.

1.

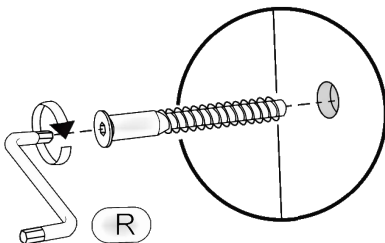
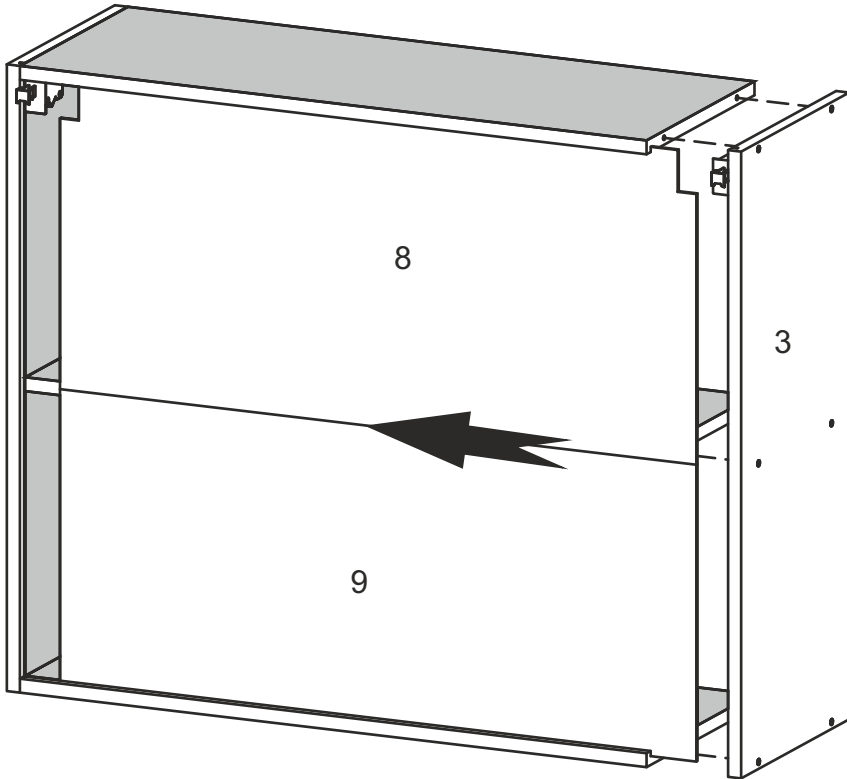
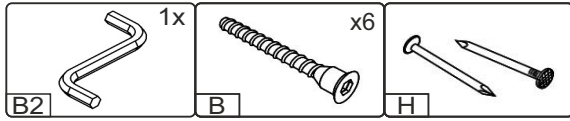


3

2.

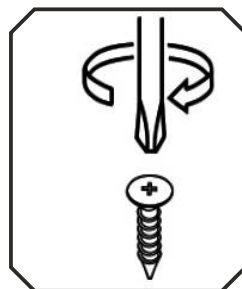
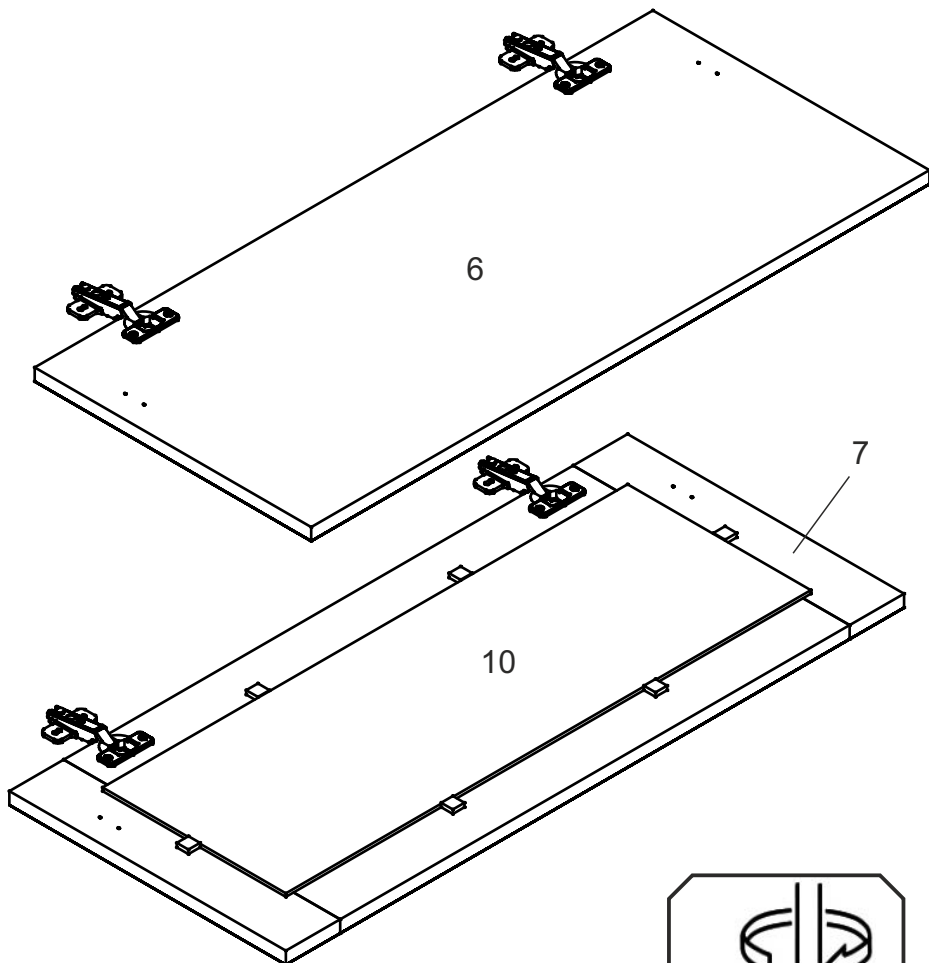
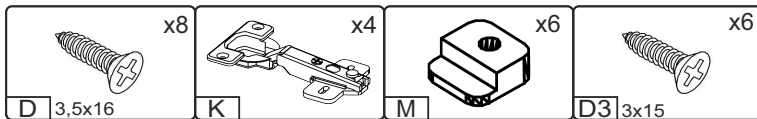


3.



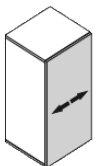
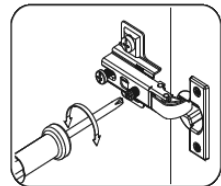
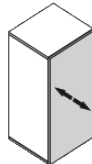
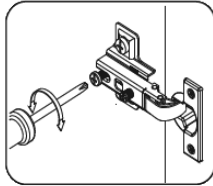
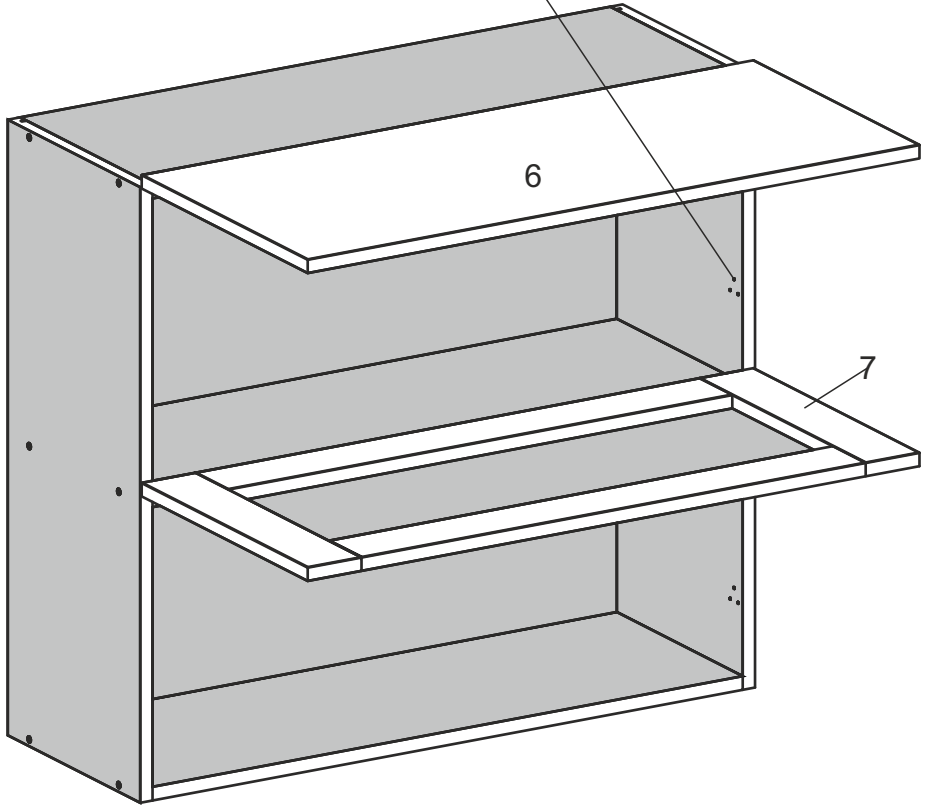
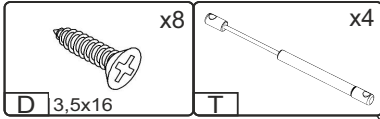
5

4.



6

4.



7

