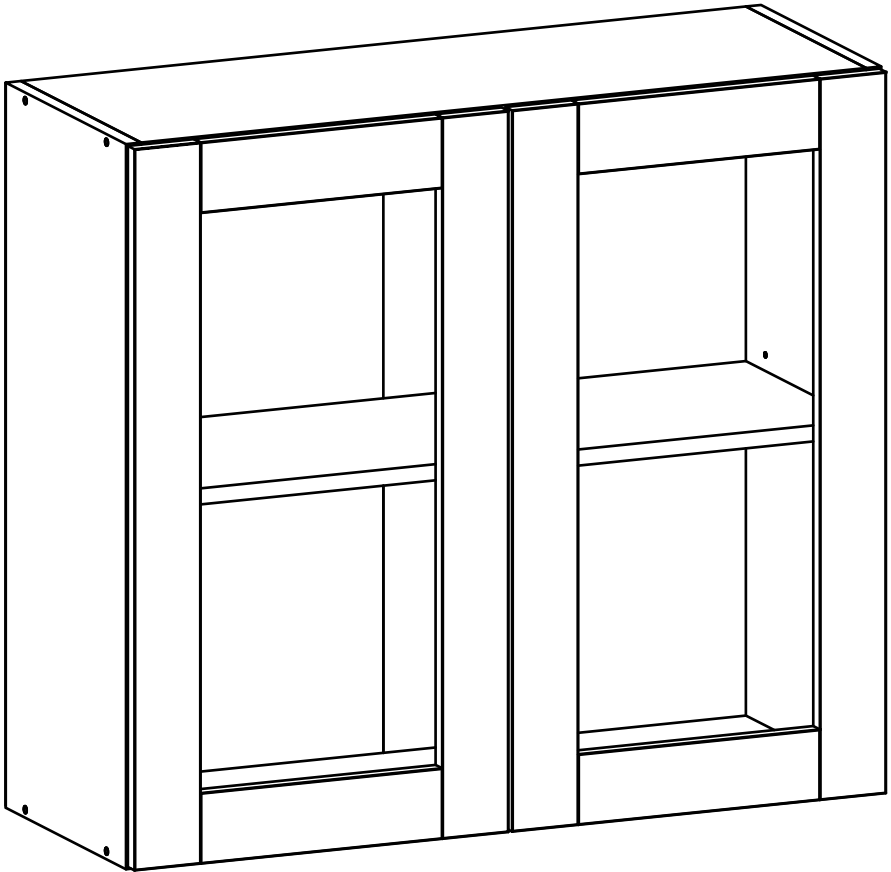


# E-80-VV



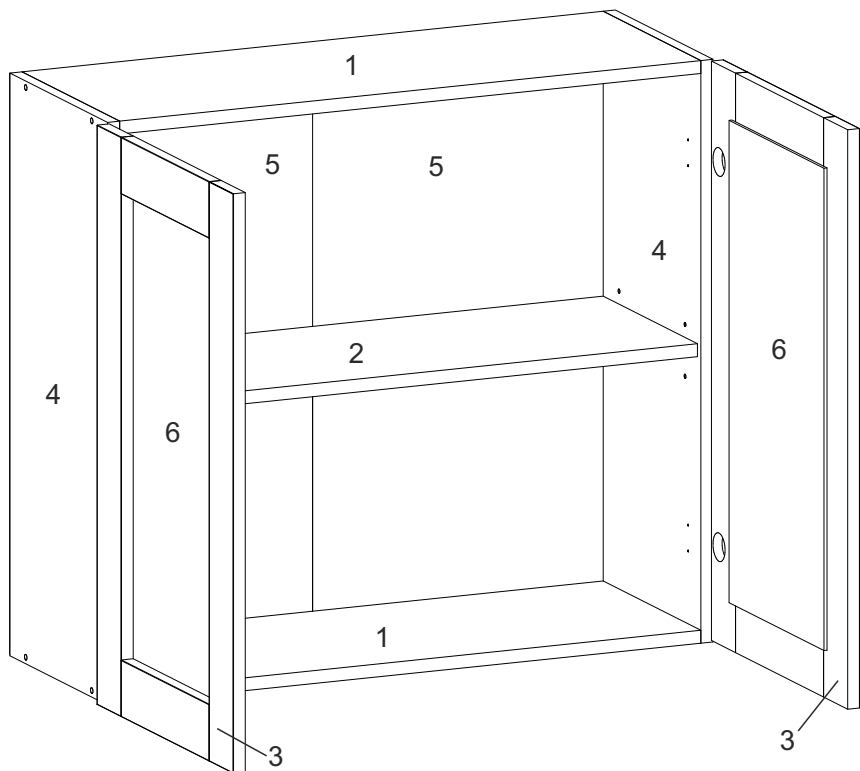
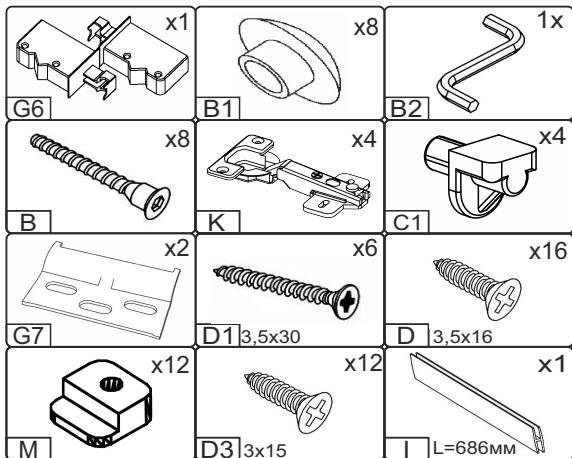
Д-800, Ш-320, В-720, мм.

L-800, W-320, H-720, mm.

Інструкція збірки  
Assembly instruction

1

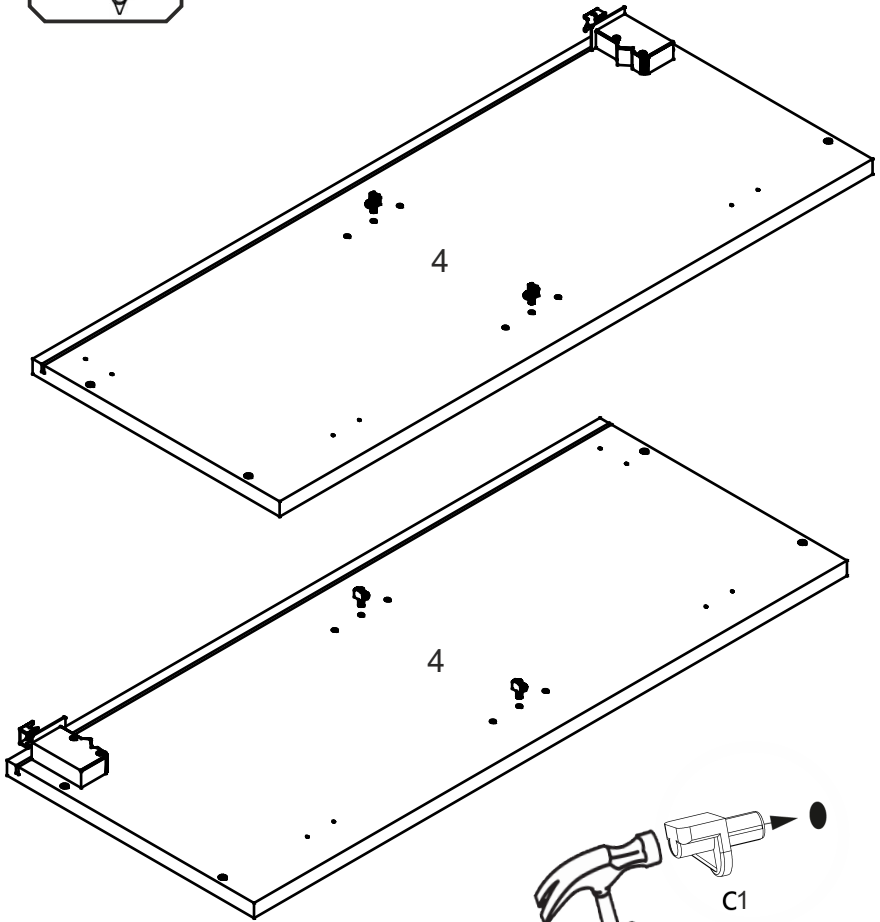
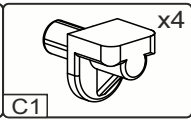
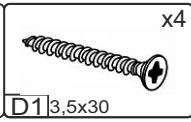
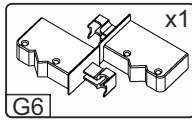
№	довжина(мм) length(mm)	ширина(мм) width(mm)	кількість quantity
1.	768*	300	2
2.	768*	268	1
3.	713**	394**	2
4.	720*	300**	2
5.	700	389	2
6.	590	270	2



**Важливо!** Перед свердлінням отворів переконайтеся, що правильно обрали розташування ручок, і використовуйте відповідний інструмент.

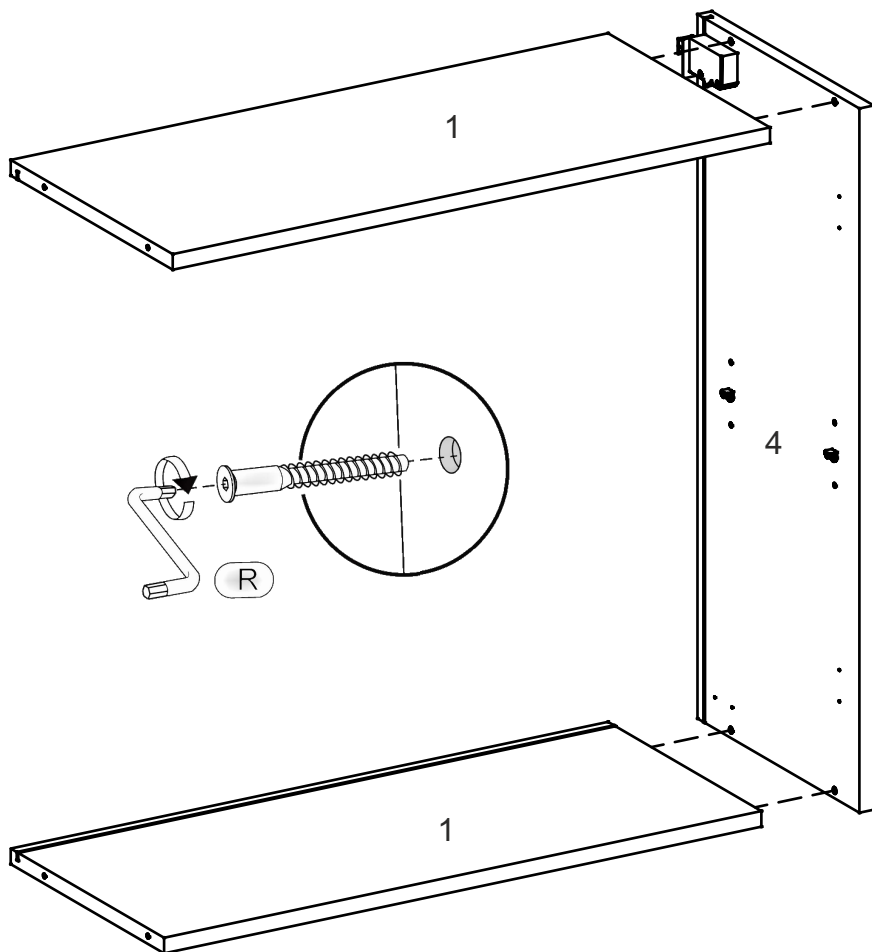
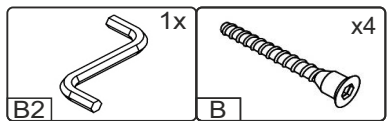
**Important!** Before drilling holes, make sure you have chosen the correct handle placement and use the appropriate tools.

1.

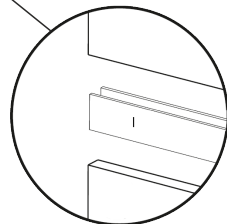
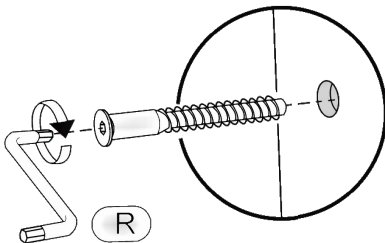
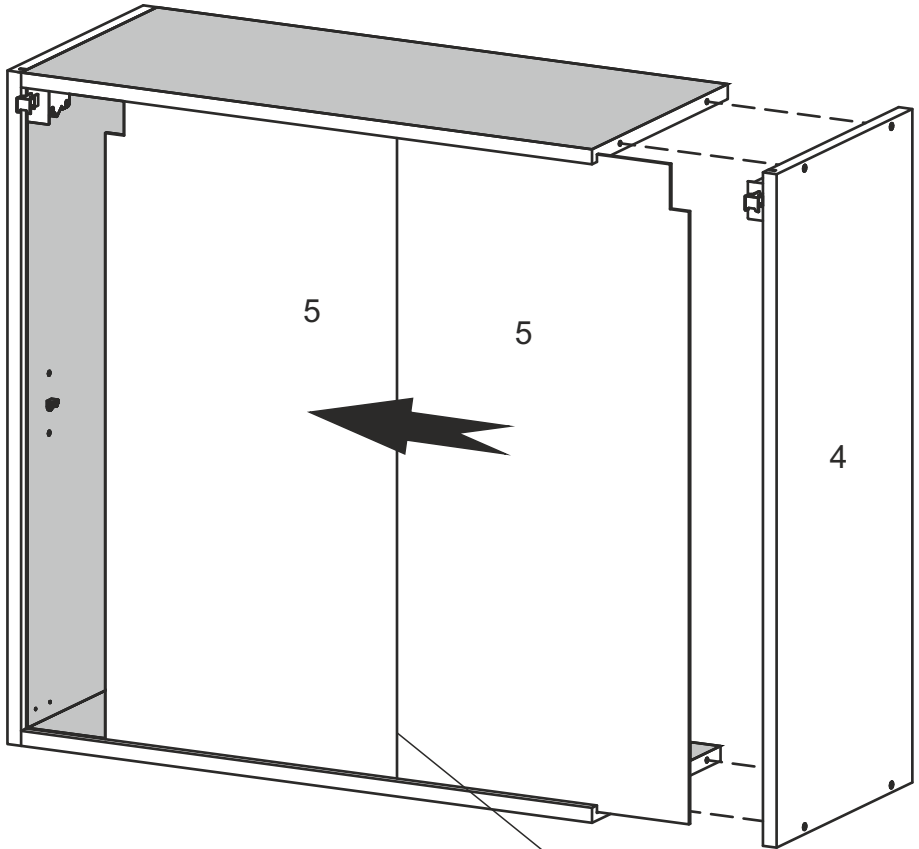
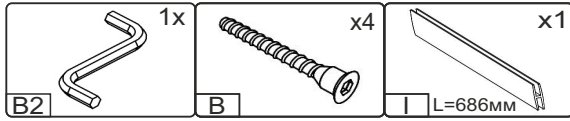


3

2.


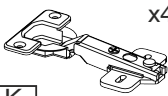
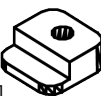



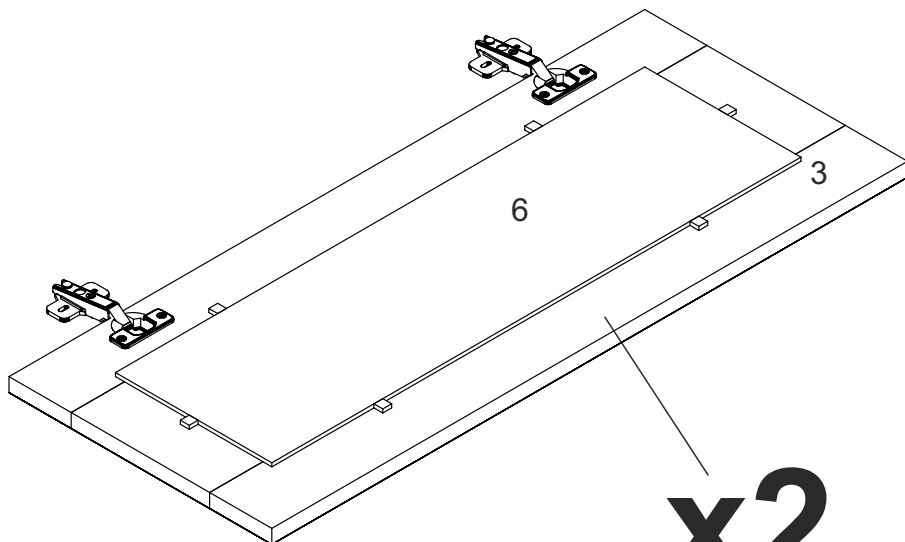
3.



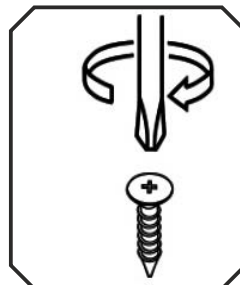
5

4.

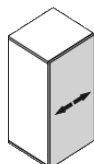
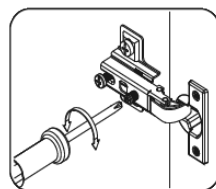
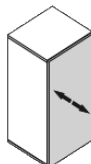
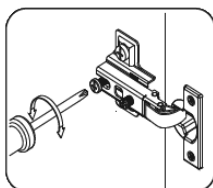
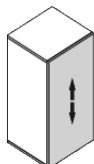
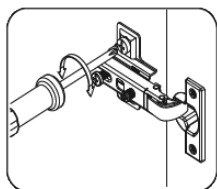
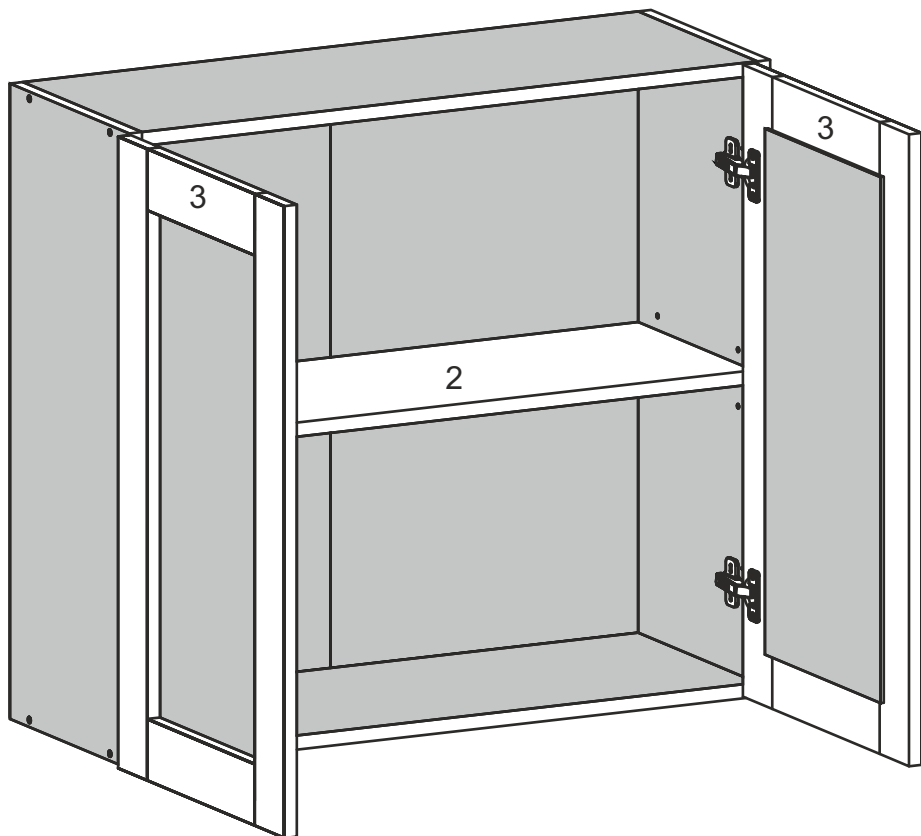
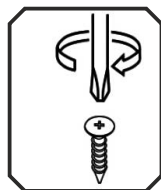
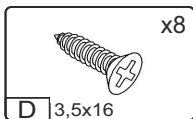
 x8	 x4	 x12	 x12
D 3,5x16	K	M	D3 3x15



**x2**



4.



7

