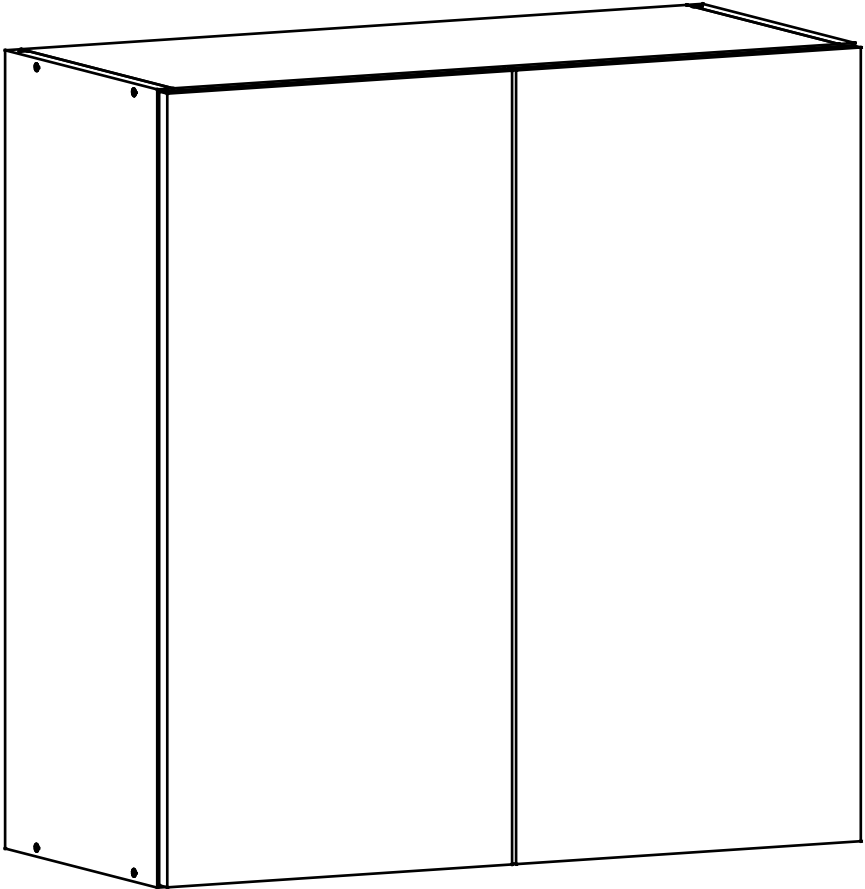


# E-60-V



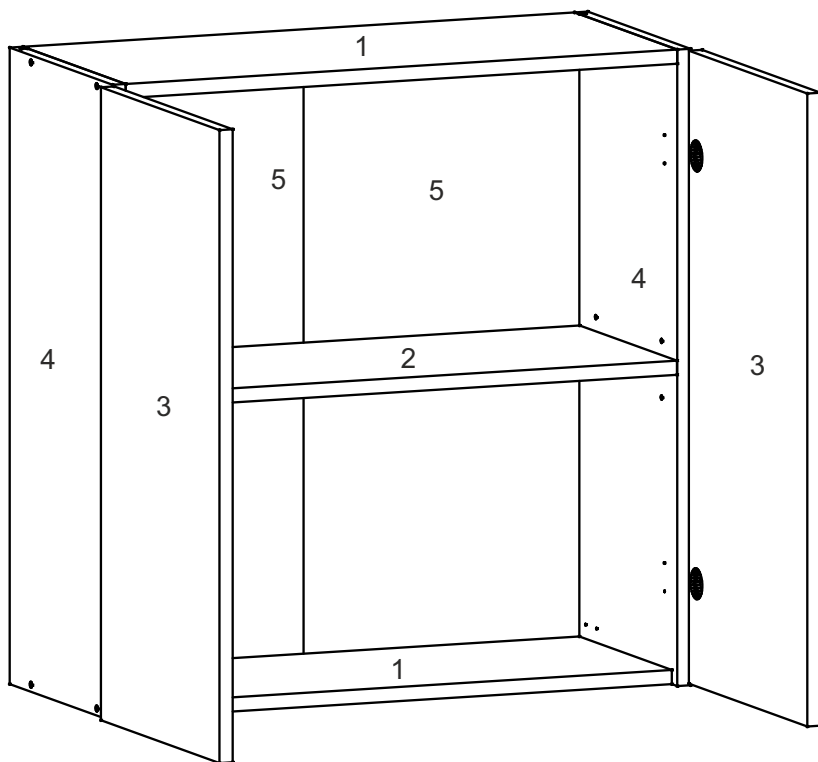
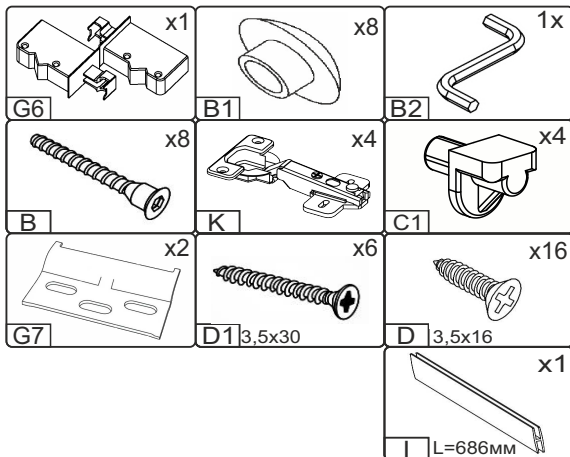
Д-600, Ш-320, В-720, мм.

L-600, W-320, H-720, mm.

Інструкція збірки  
Assembly instruction

1

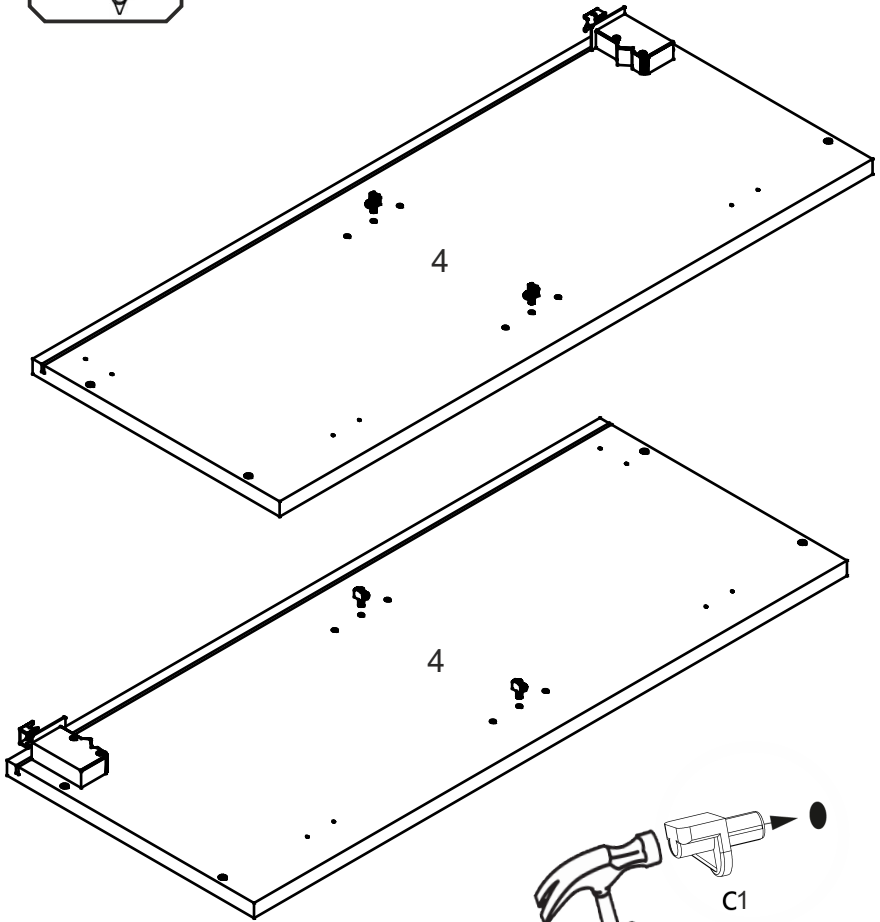
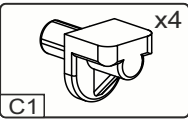
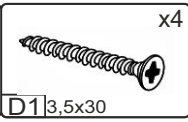
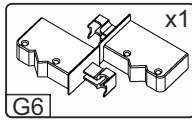
№	довжина(мм) length(mm)	ширина(мм) width(mm)	кількість quantity
1.	568*	300	2
2.	568*	268	1
3.	713**	294**	2
4.	720*	300**	2
5.	700	289	2



**Важливо!** Перед свердлінням отворів переконайтеся, що правильно обрали розташування ручок, і використовуйте відповідний інструмент.

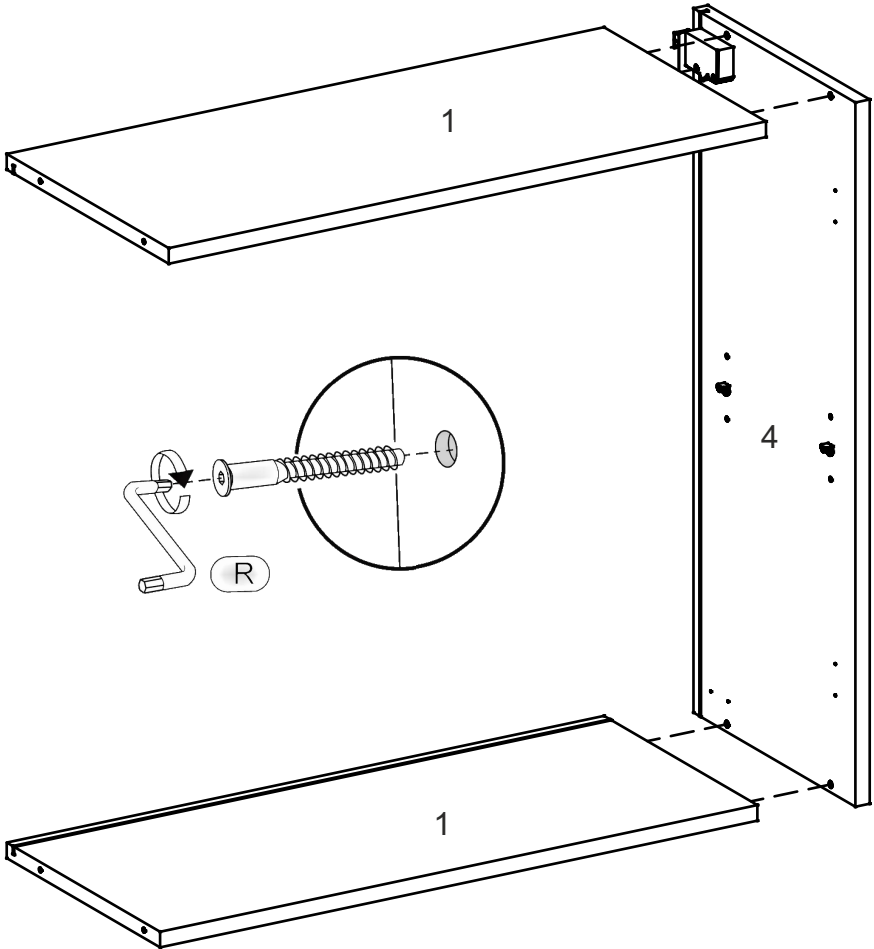
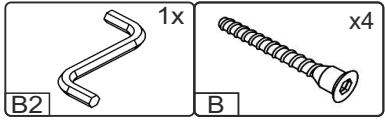
**Important!** Before drilling holes, make sure you have chosen the correct handle placement and use the appropriate tools.

1.

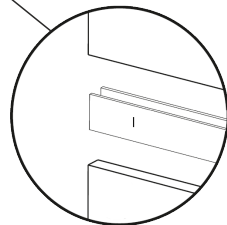
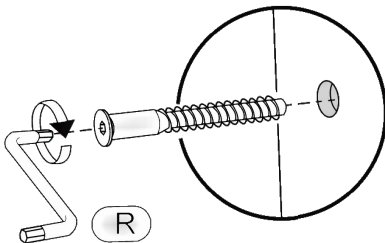
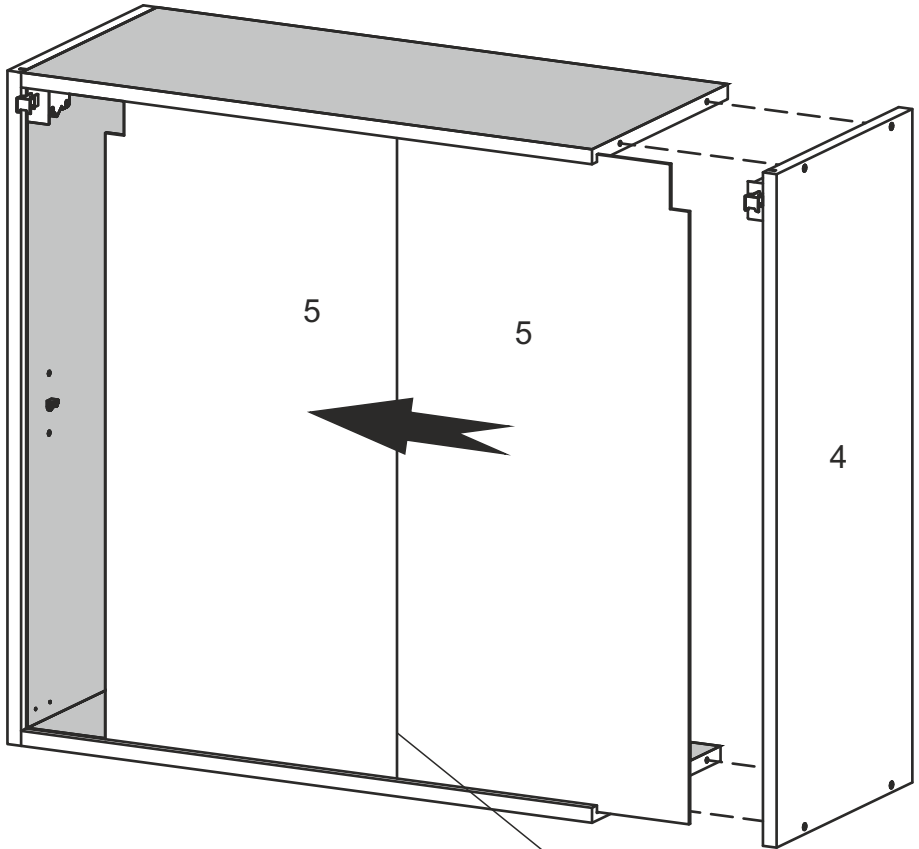
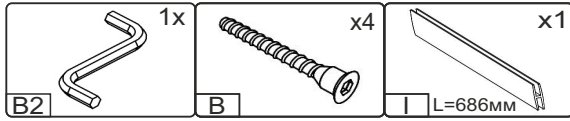


3

2.

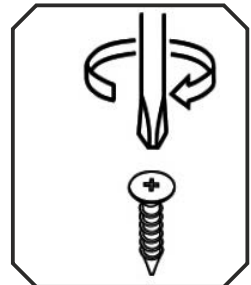
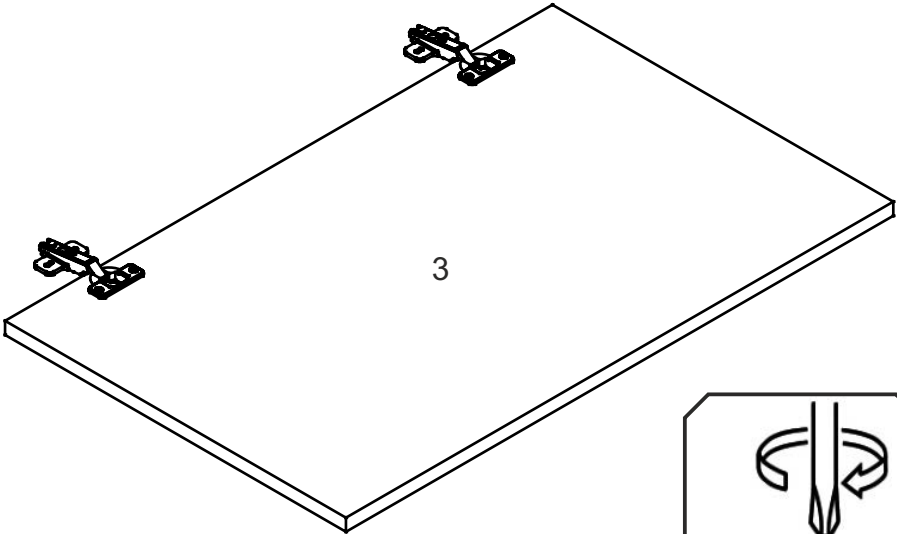
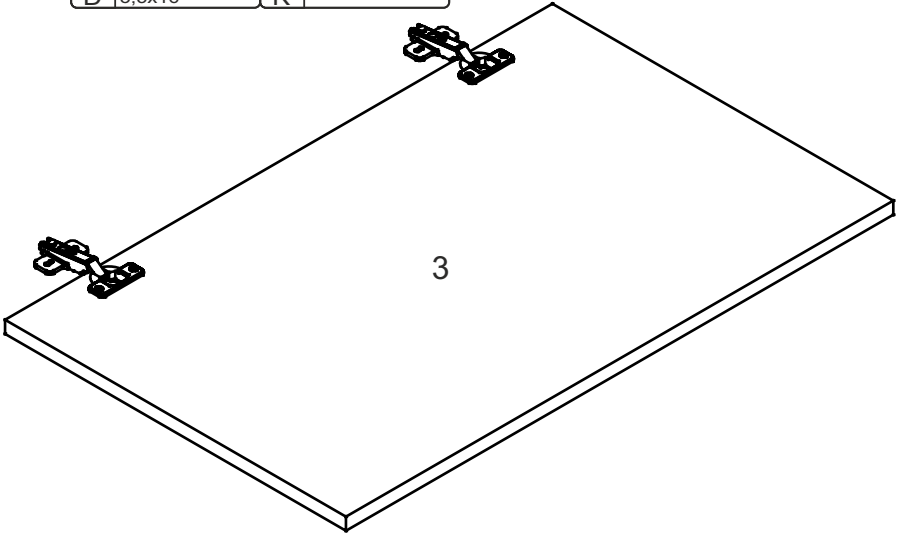
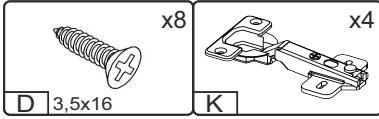


3.

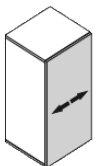
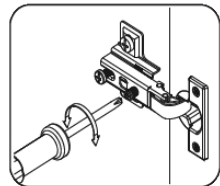
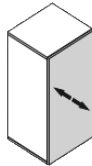
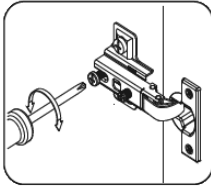
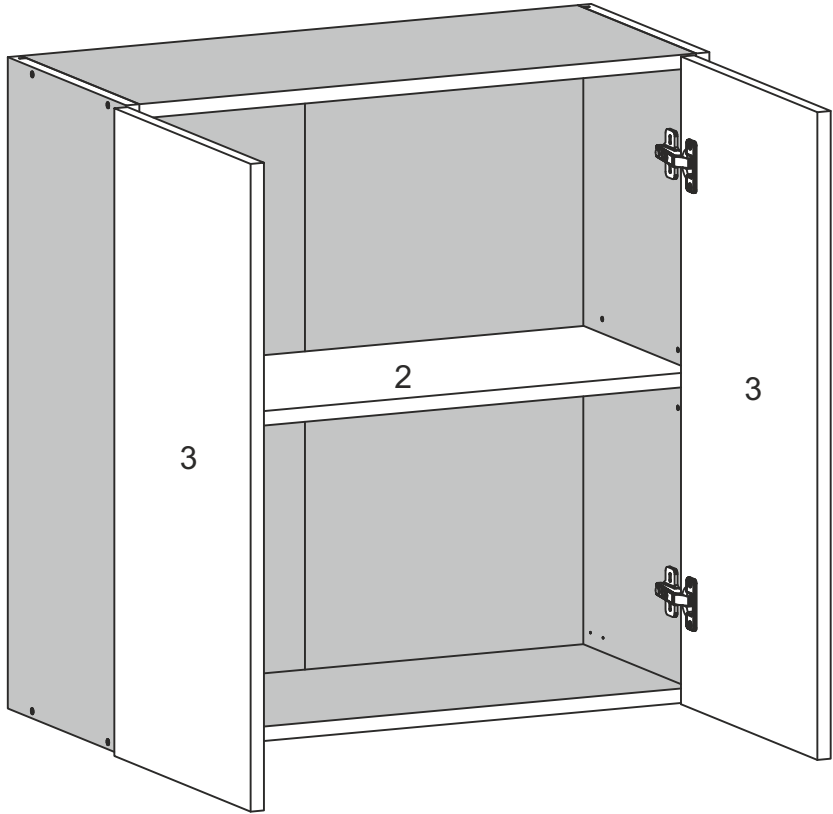
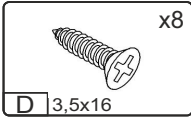


5

4.



4.



7

