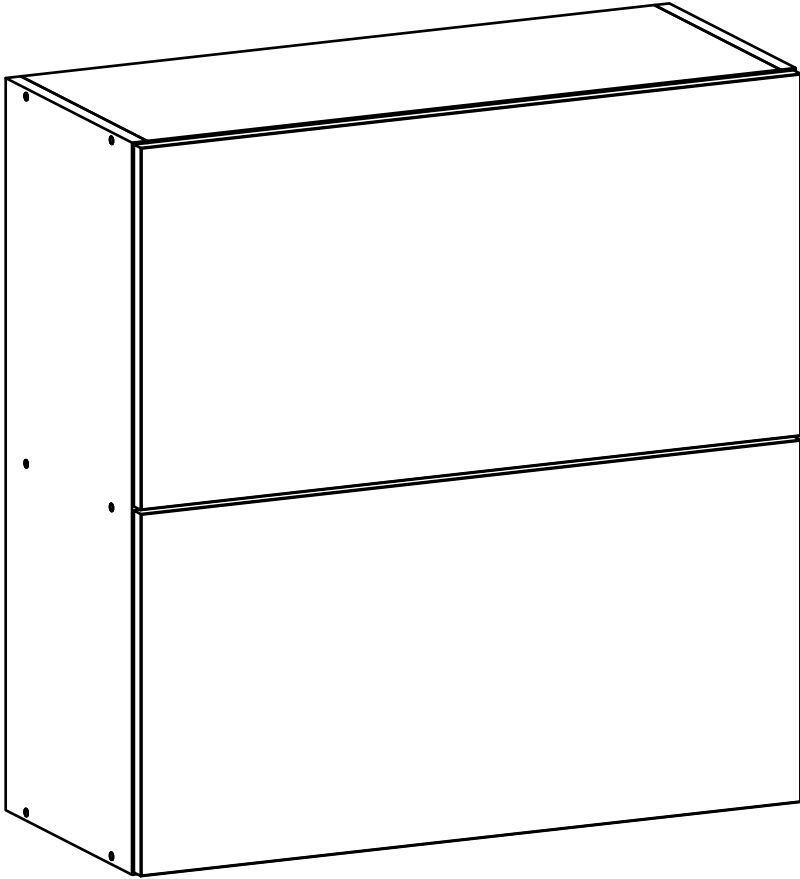


E-50-VO



Д-500, Ш-320, В-720, мм.

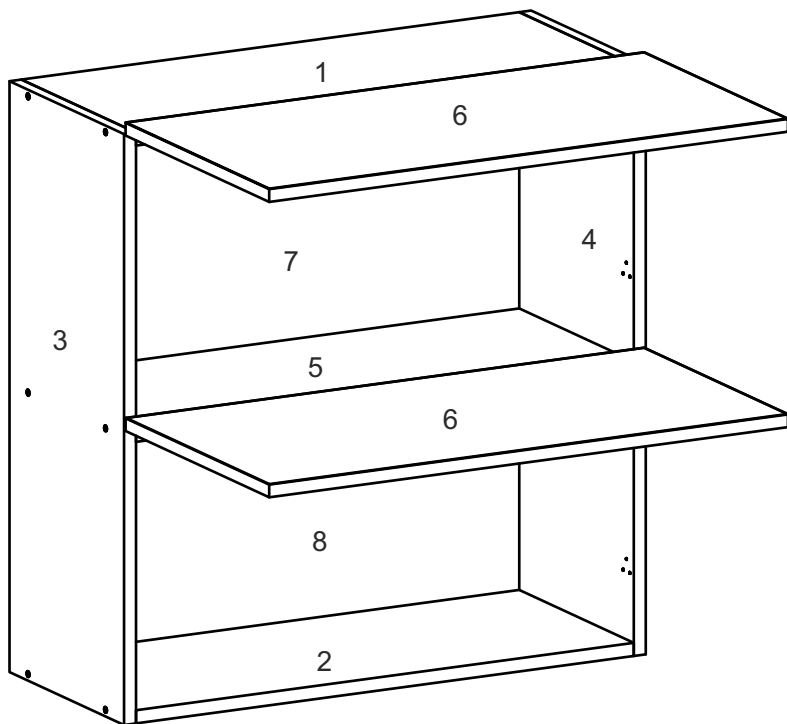
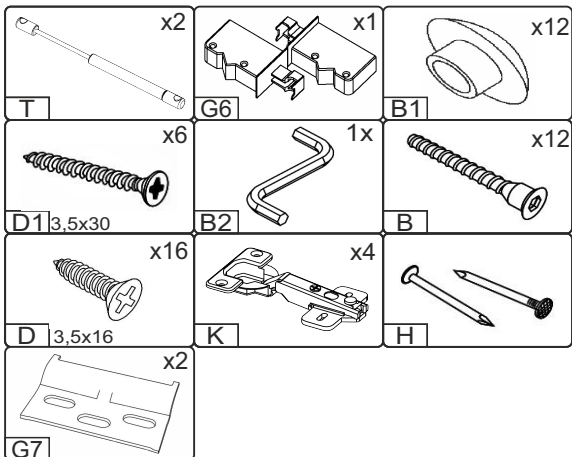
L-500, W-320, H-720, mm.

Інструкція збірки
Assembly instruction

1

E-50-VO

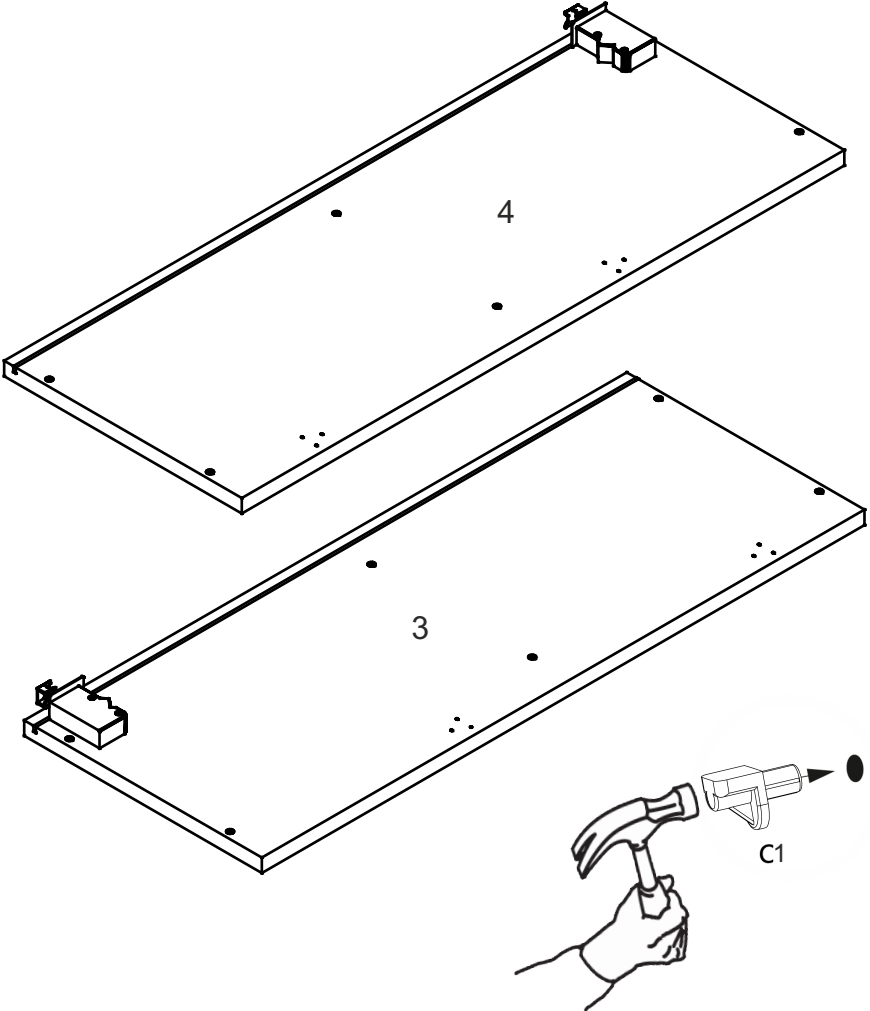
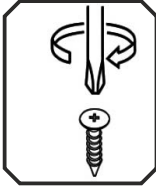
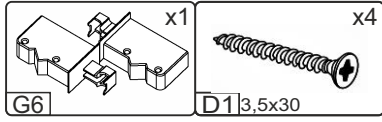
№	довжина(мм) length(mm)	ширина(мм) width(mm)	кількість quantity
1.	468*	300	1
2.	468*	300	1
3.	720*	300**	1
4.	720*	300**	1
5.	468*	286	1
6.	494**	353**	2
7.	480	357	1
8.	480	341	1



Важливо! Перед свердлінням отворів переконайтеся, що правильно обрали розташування ручок, і використовуйте відповідний інструмент.

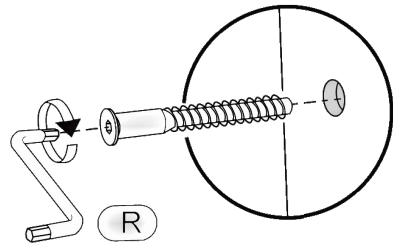
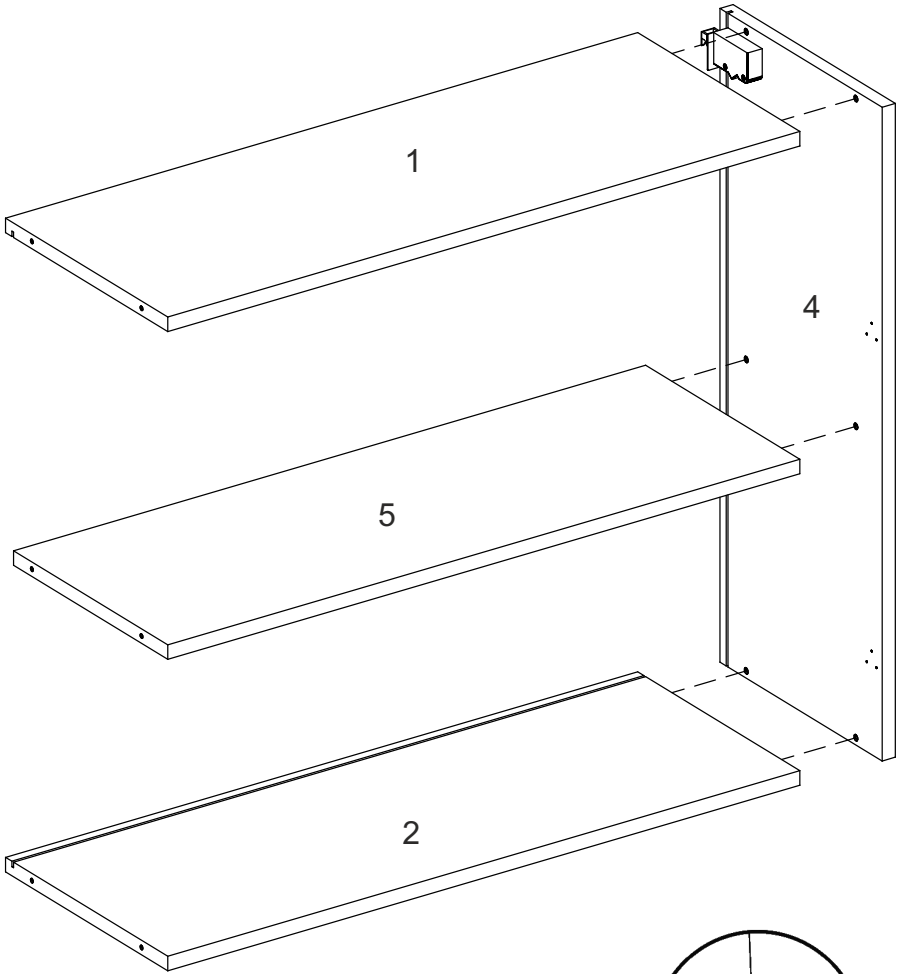
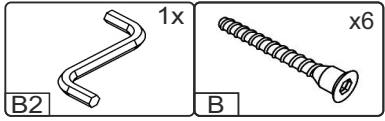
Important! Before drilling holes, make sure you have chosen the correct handle placement and use the appropriate tools.

1.

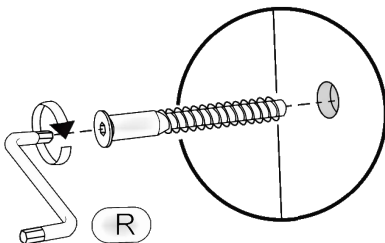
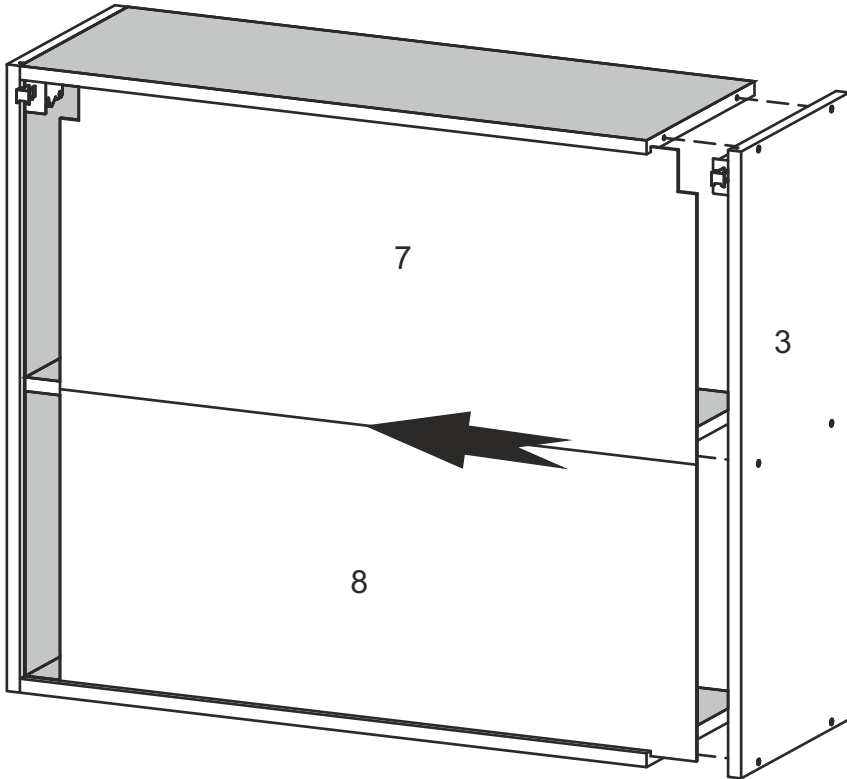
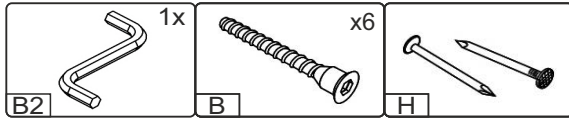


3

2.

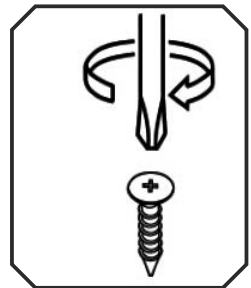
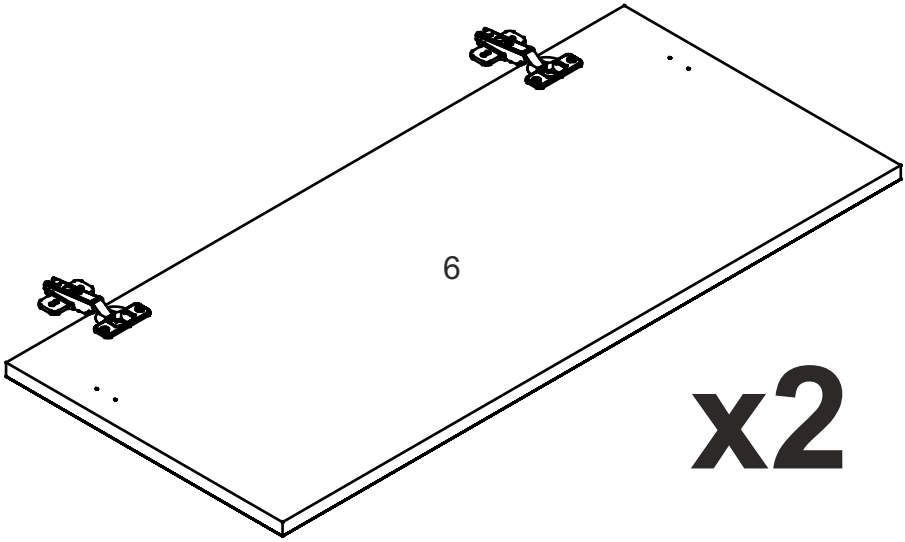
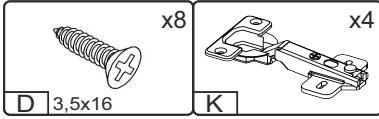


3.



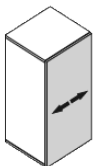
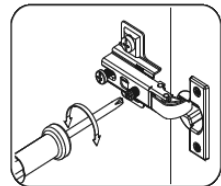
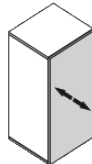
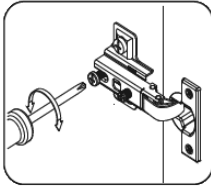
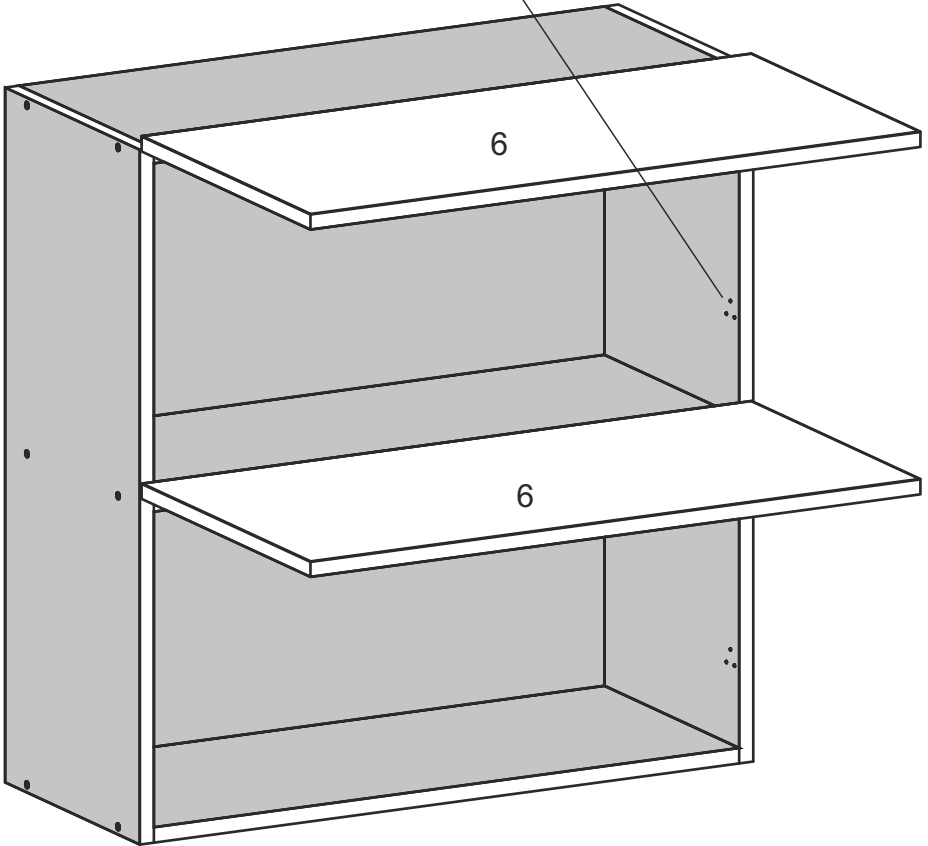
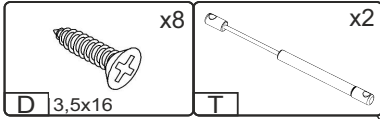
5

4.



6

4.



7

