

E-50-HD



Д-500, Ш-320, В-360, мм.

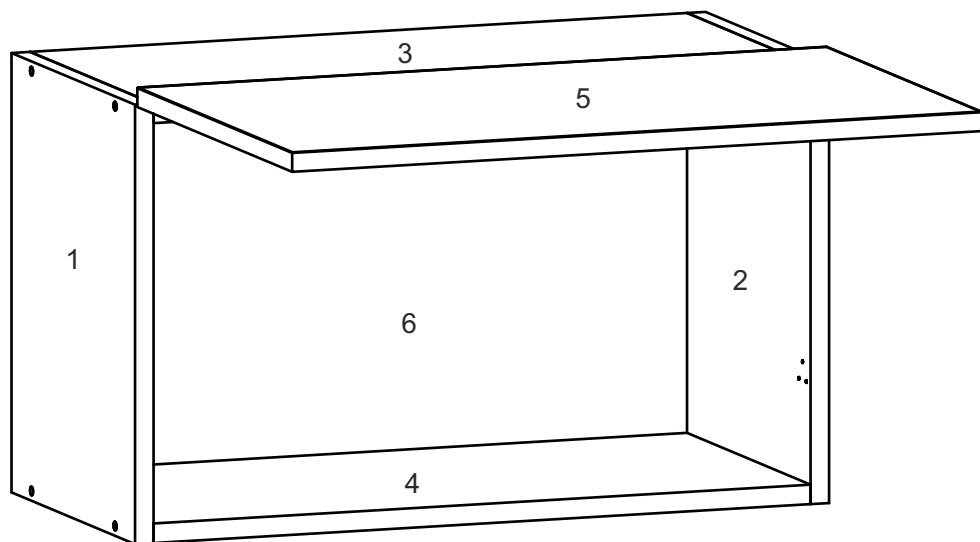
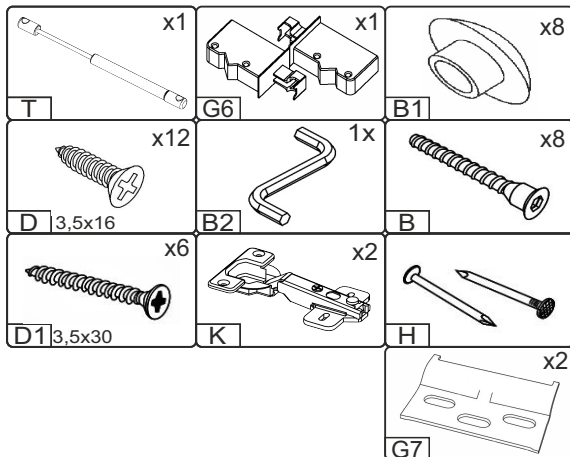
L-500, W-320, H-360, mm.

Інструкція збірки
Assembly instruction

1

E-50-HD

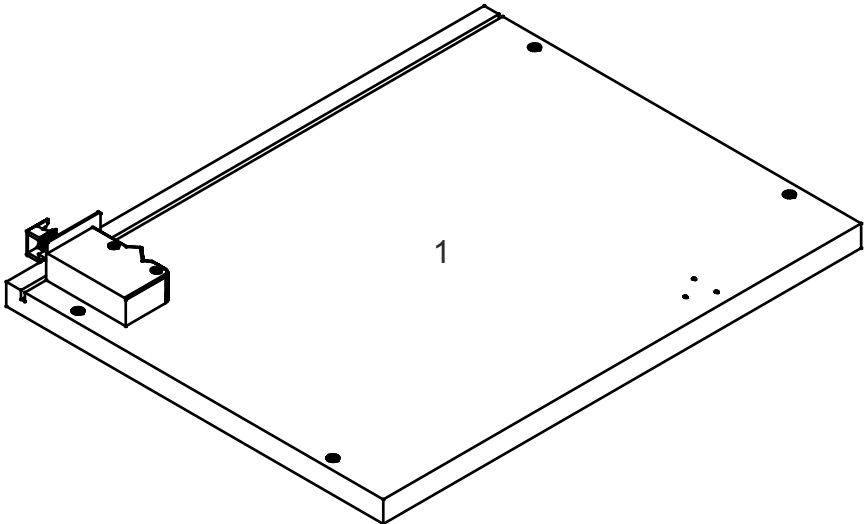
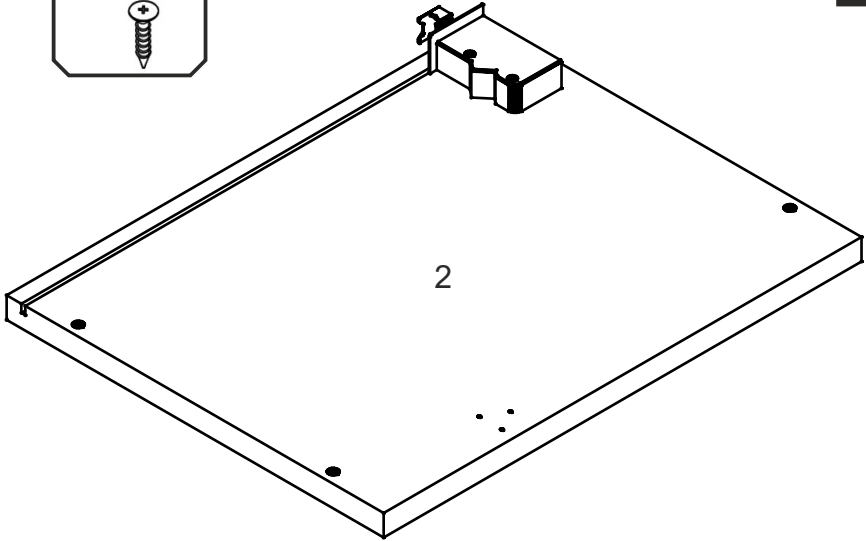
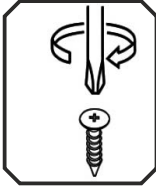
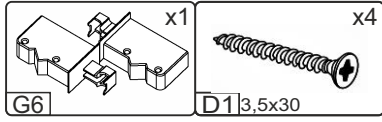
№	довжина(мм) length(mm)	ширина(мм) width(mm)	кількість quantity
1.	360*	300**	1
2.	360*	300**	1
3.	468*	300	1
4.	468*	300	1
5.	494**	353**	1
6.	480	339	1



Важливо! Перед свердлінням отворів переконайтеся, що правильно обрали розташування ручок, і використовуйте відповідний інструмент.

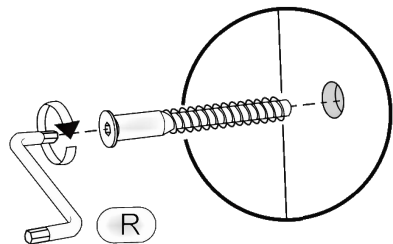
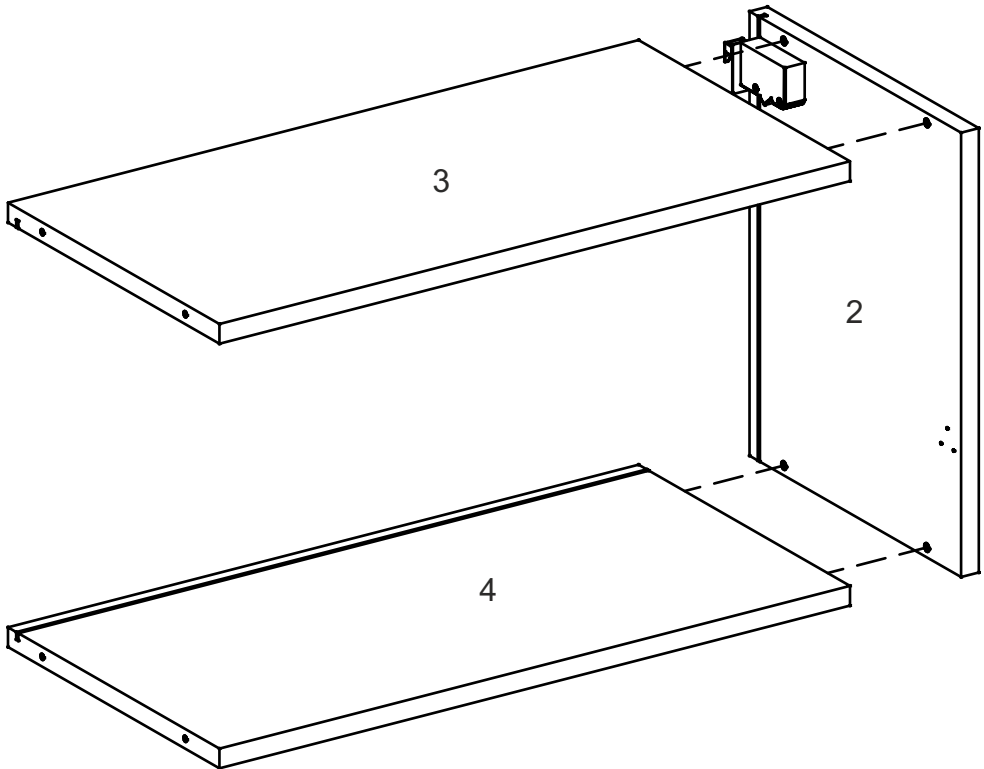
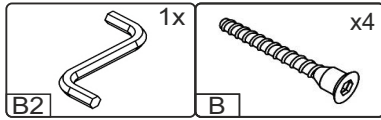
Important! Before drilling holes, make sure you have chosen the correct handle placement and use the appropriate tools.

1.

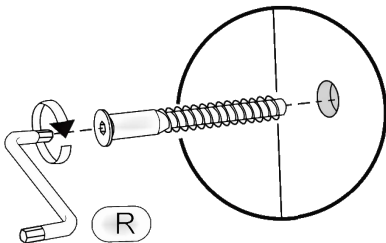
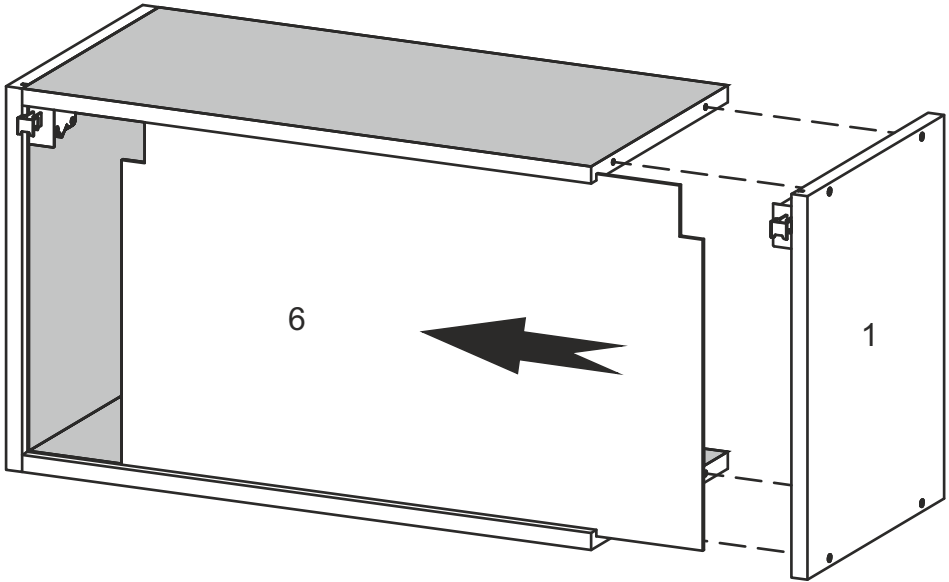
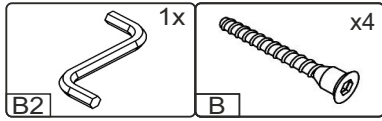


3

2.

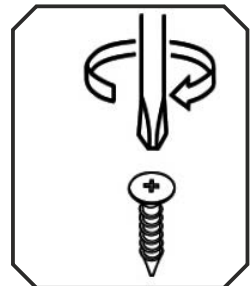
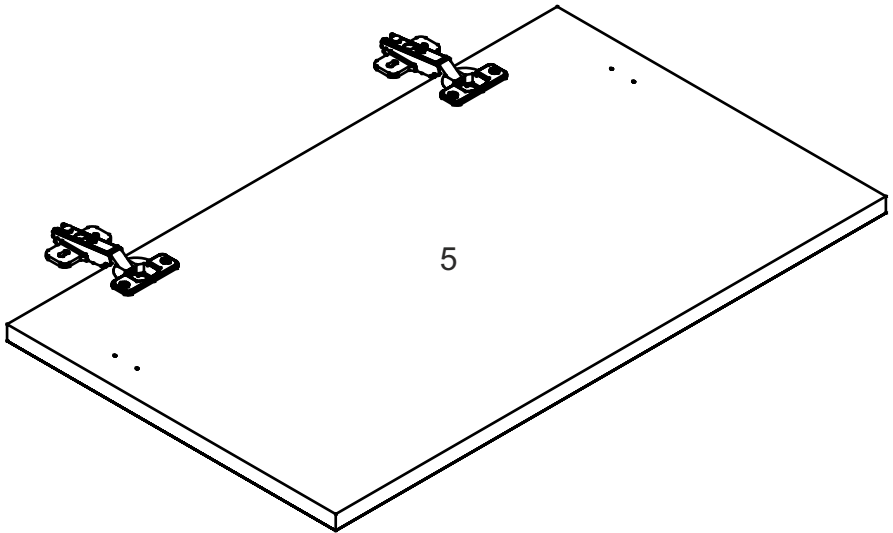
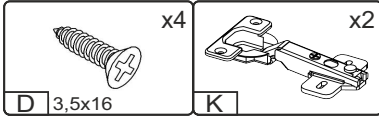


3.



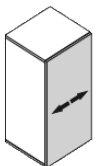
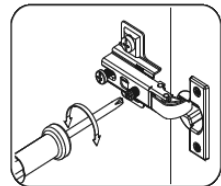
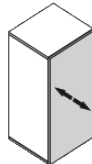
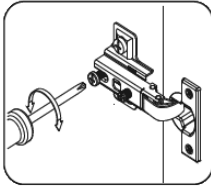
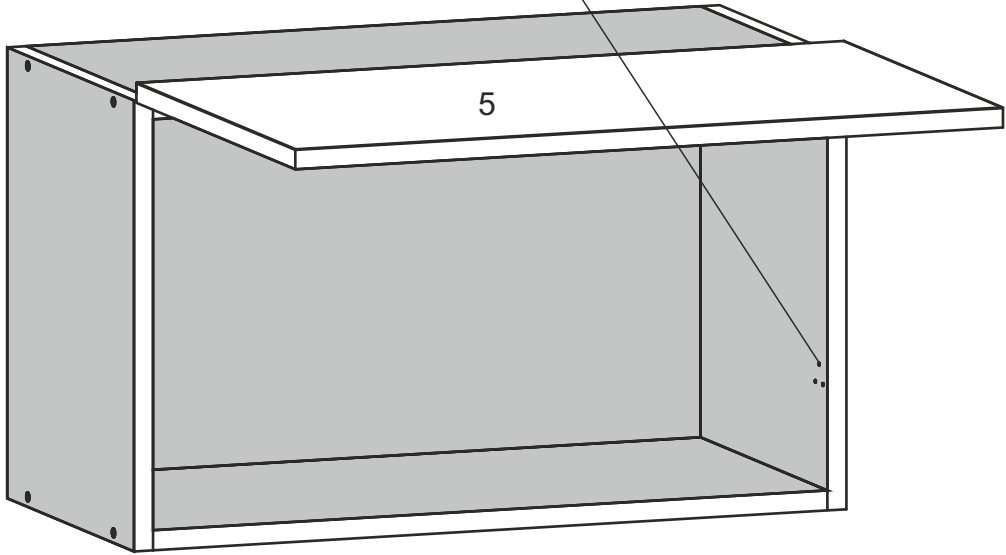
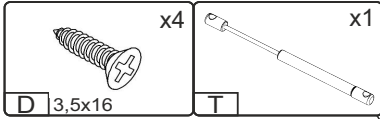
5

4.



6

4.



7

