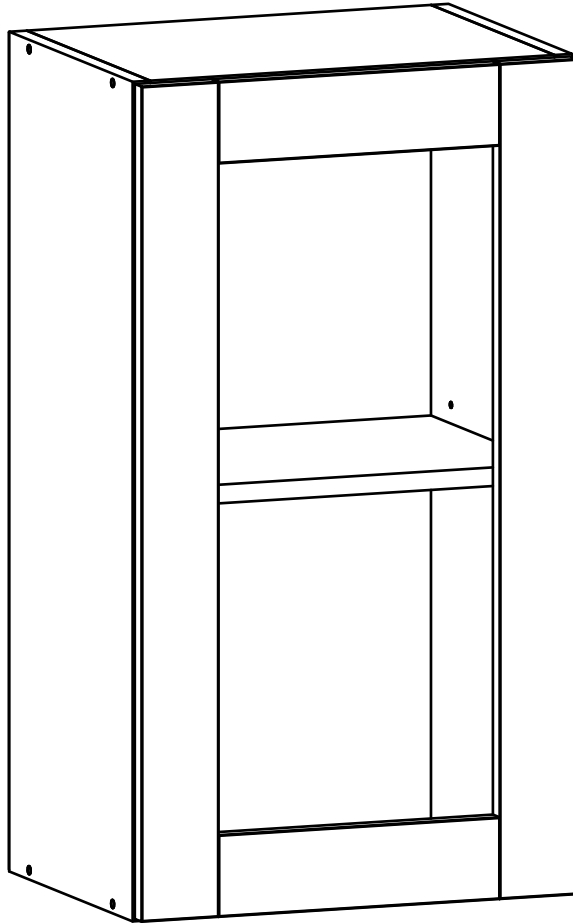


E-40-VV



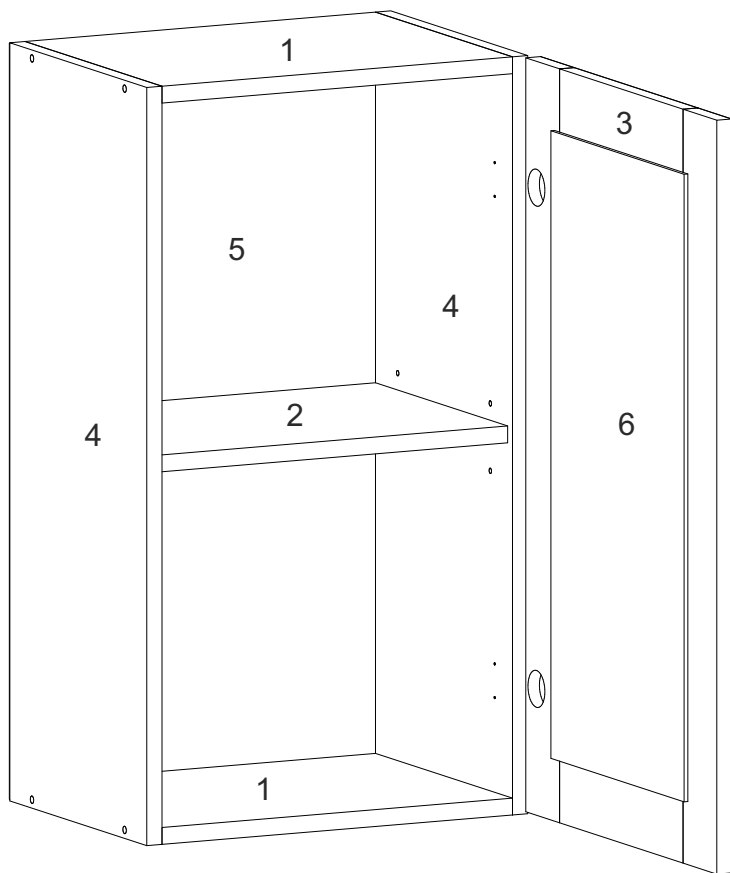
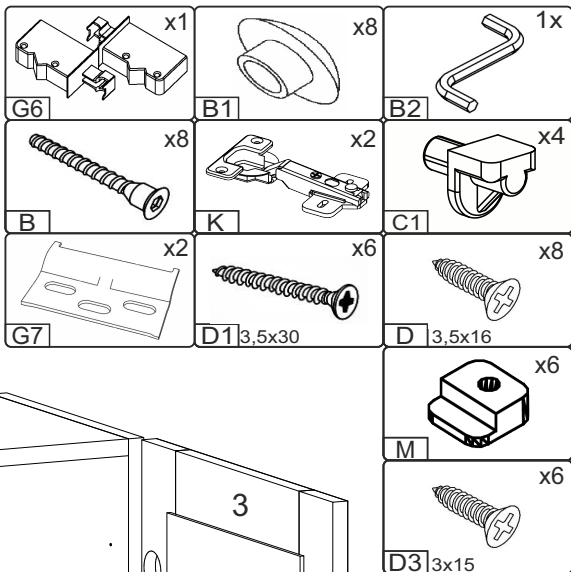
Д-400, Ш-320, В-720, мм.

L-400, W-320, H-720, mm.

Інструкція збірки
Assembly instruction

1

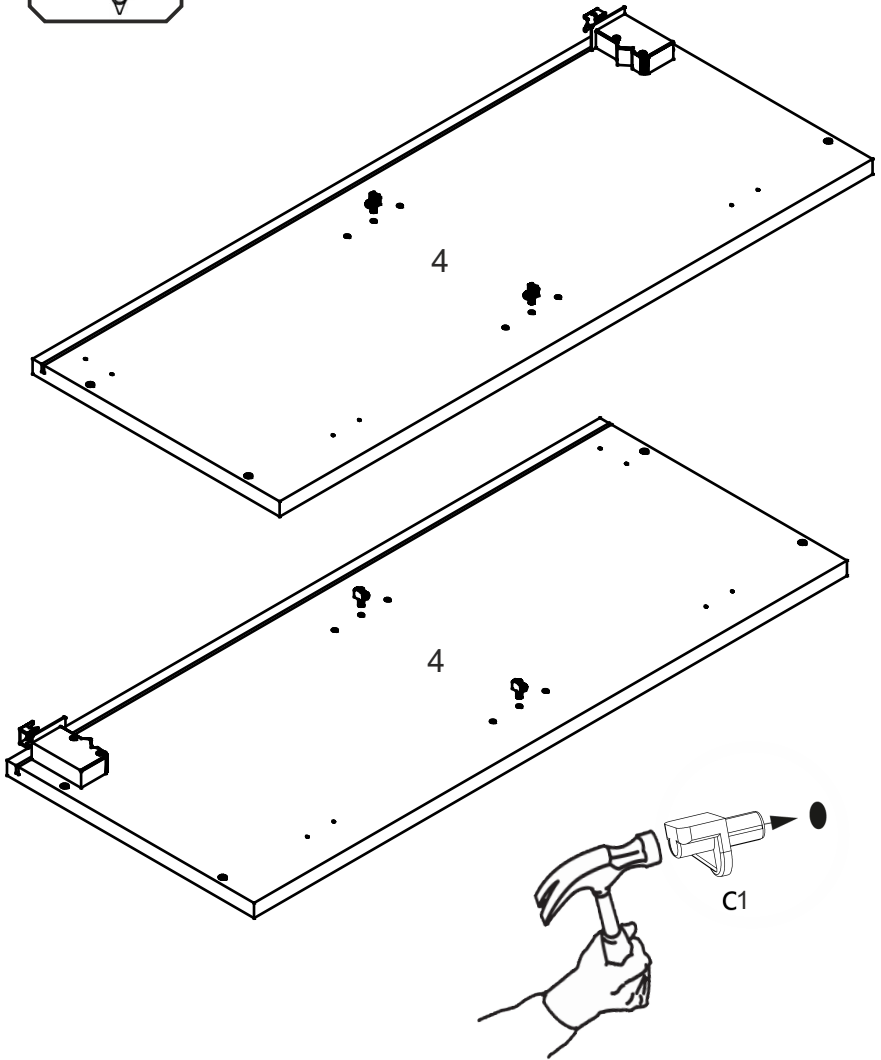
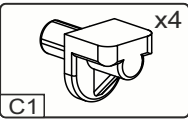
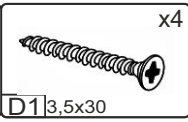
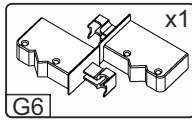
№	довжина(мм) length(mm)	ширина(мм) width(mm)	кількість quantity
1.	368*	300	2
2.	368*	268	1
3.	713**	394**	1
4.	720*	300**	2
5.	700	380	1
6.	590	270	1



Важливо! Перед свердлінням отворів переконайтеся, що правильно обрали розташування ручок, і використовуйте відповідний інструмент.

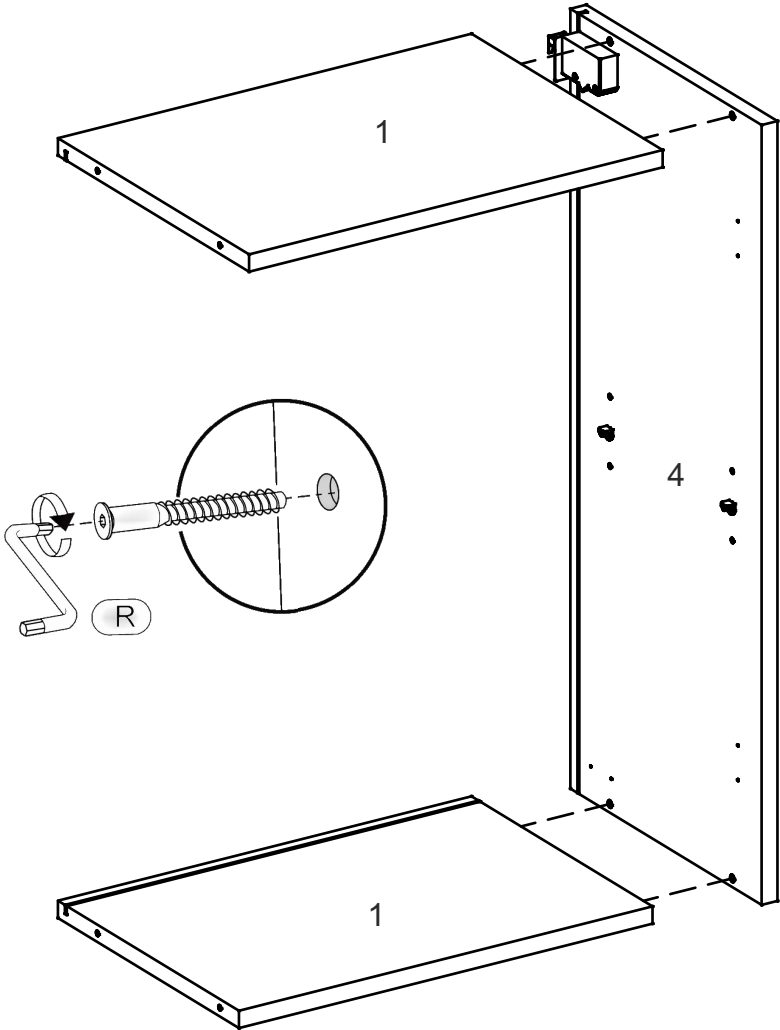
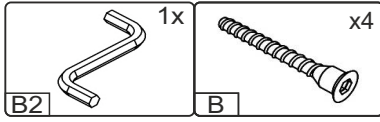
Important! Before drilling holes, make sure you have chosen the correct handle placement and use the appropriate tools.

1.

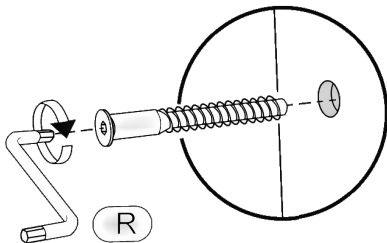
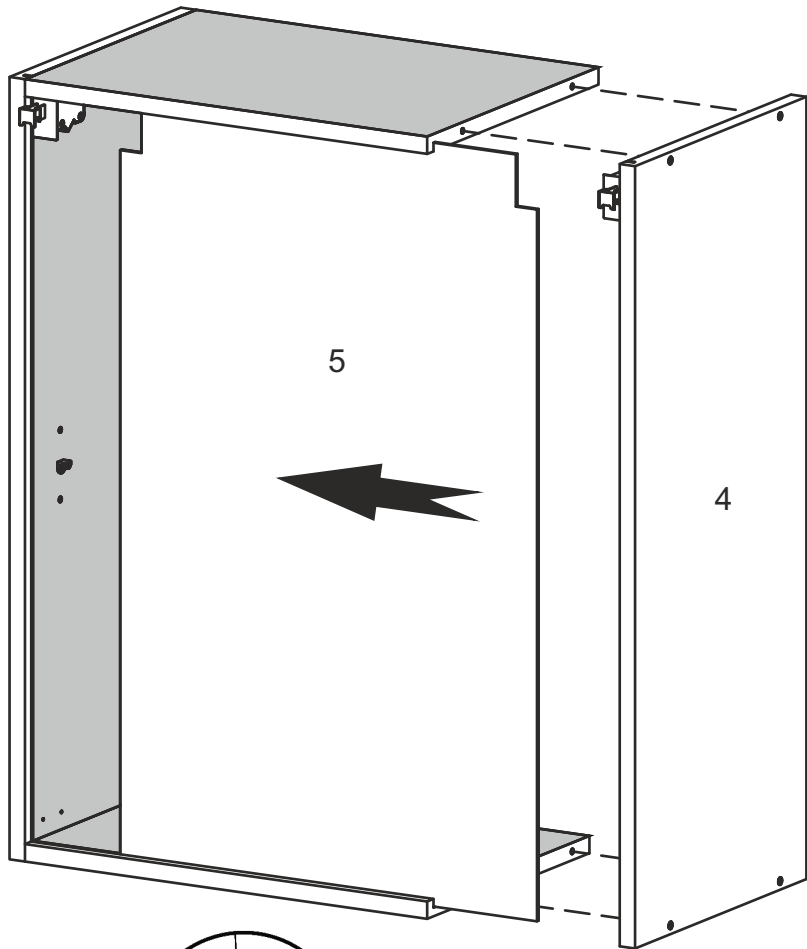
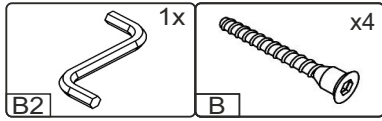


3

2.

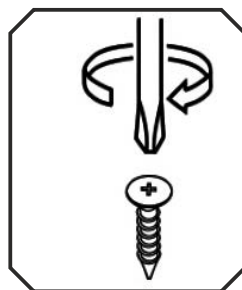
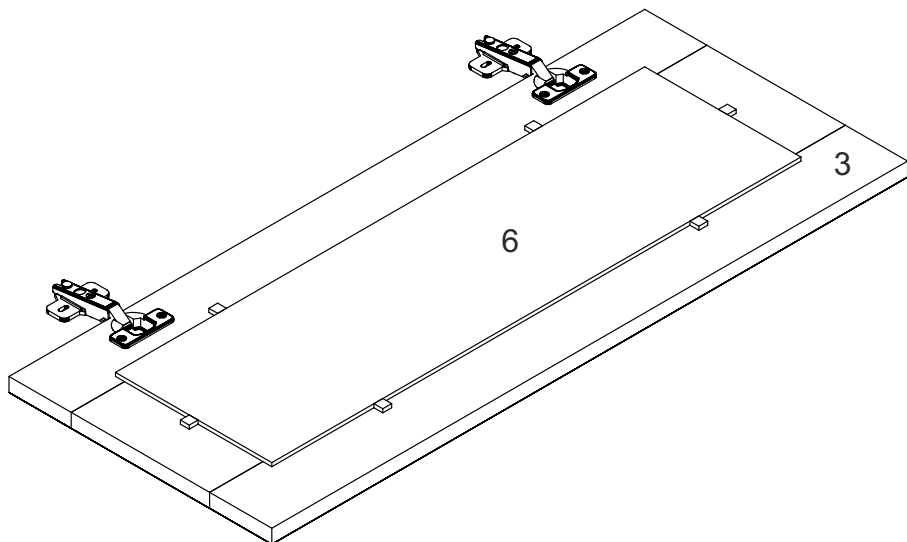
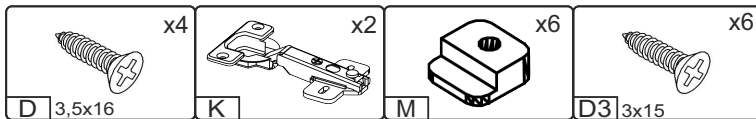


3.

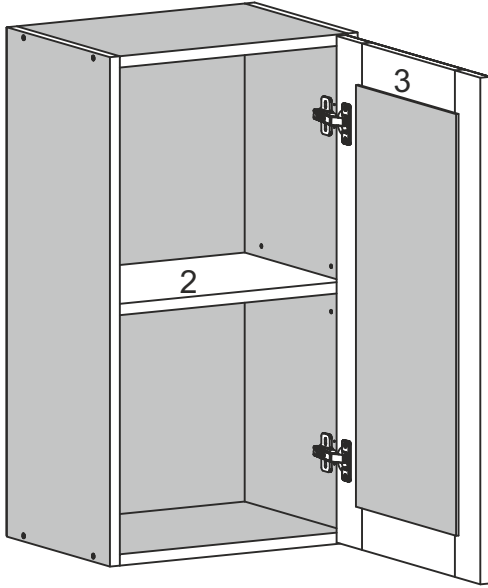
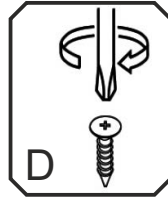
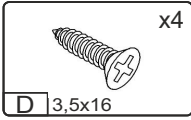


5

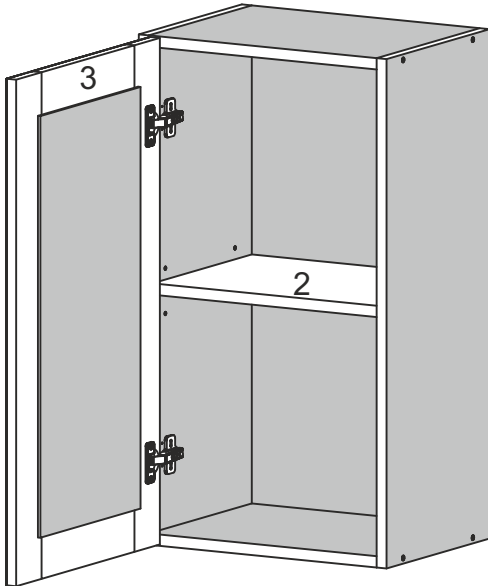
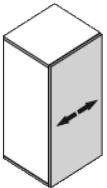
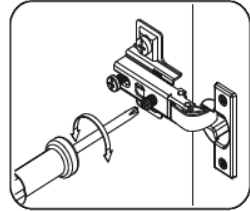
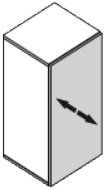
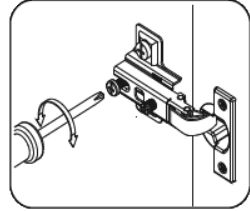
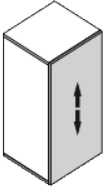
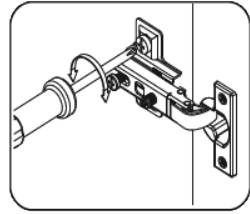
4.



4.



R



L

