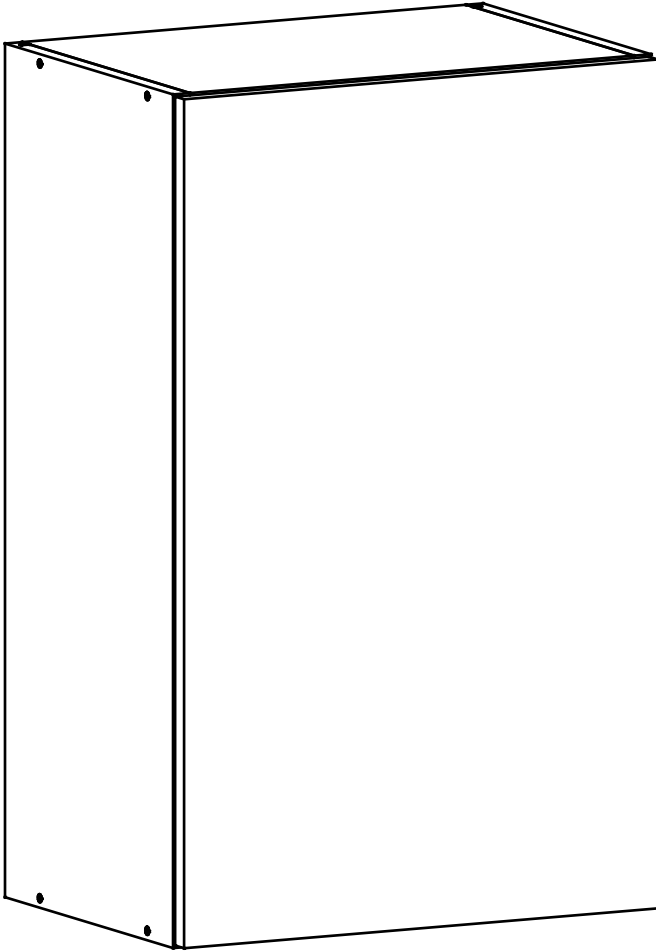


# E-35-V



Д-350, Ш-320, В-720, мм.

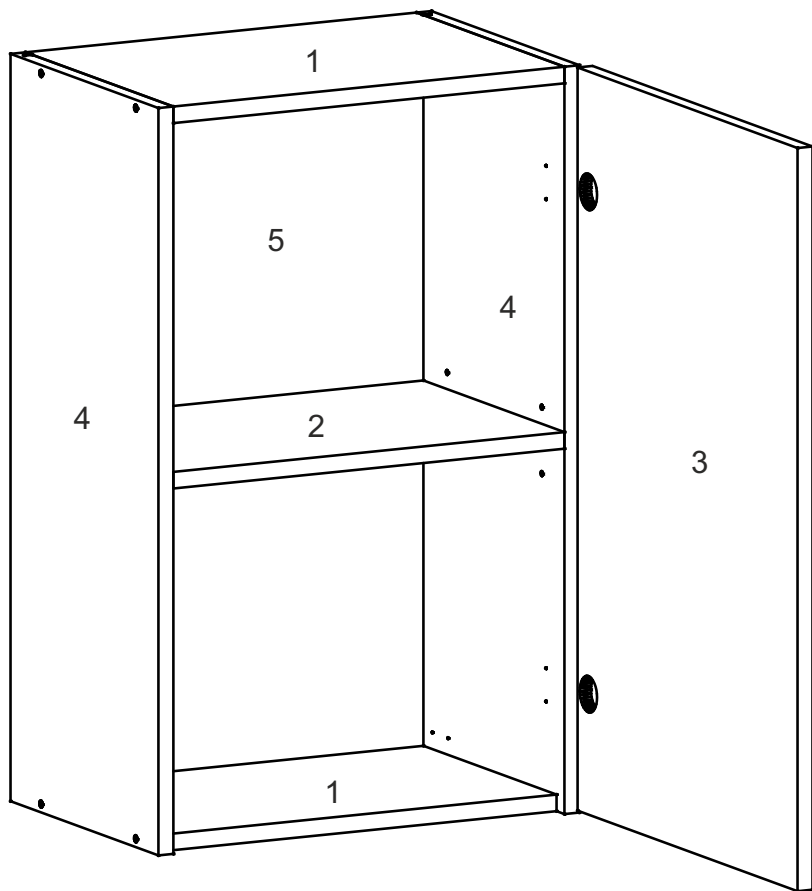
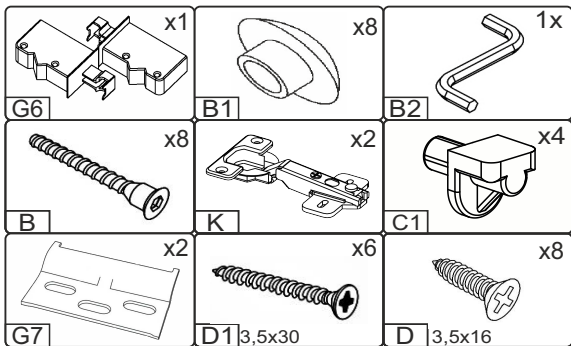
L-350, W-320, H-720, mm.

Інструкція збірки  
Assembly instruction

1

E-35-V

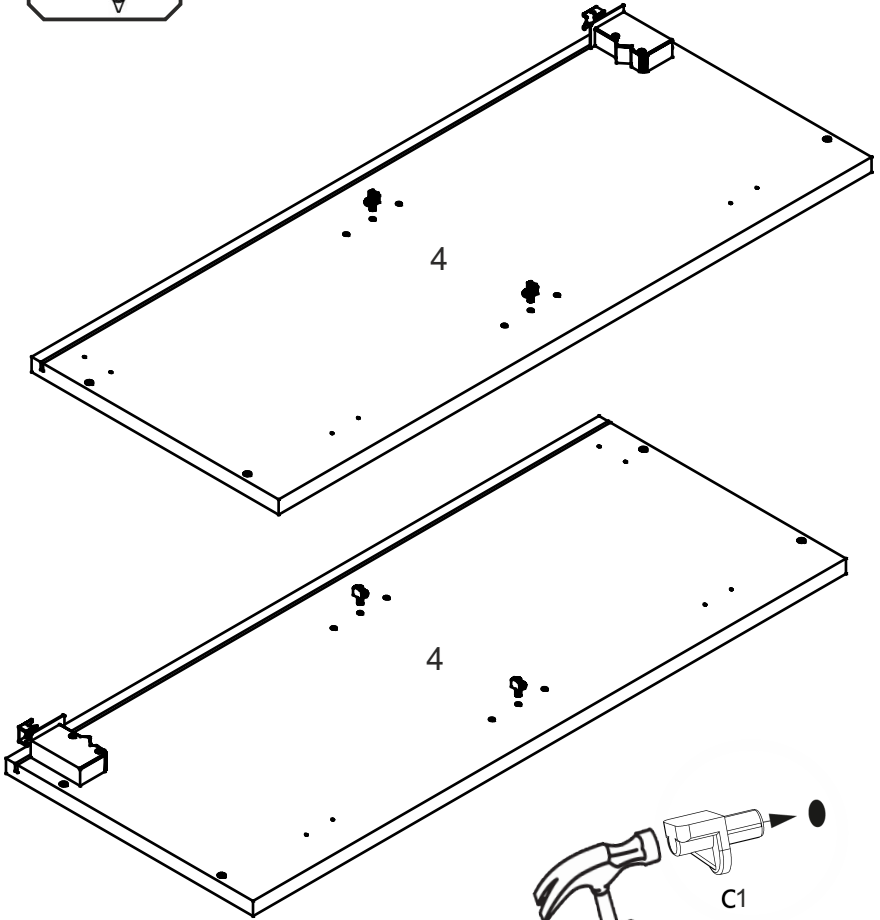
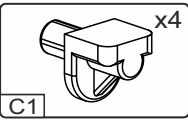
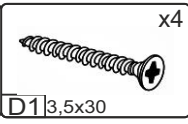
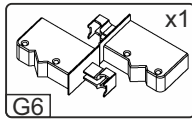
№	довжина(мм) length(mm)	ширина(мм) width(mm)	кількість quantity
1.	318*	300	2
2.	318*	268	1
3.	713**	344**	1
4.	720*	300**	2
5.	700	330	1



**Важливо!** Перед свердлінням отворів переконайтеся, що правильно обрали розташування ручок, і використовуйте відповідний інструмент.

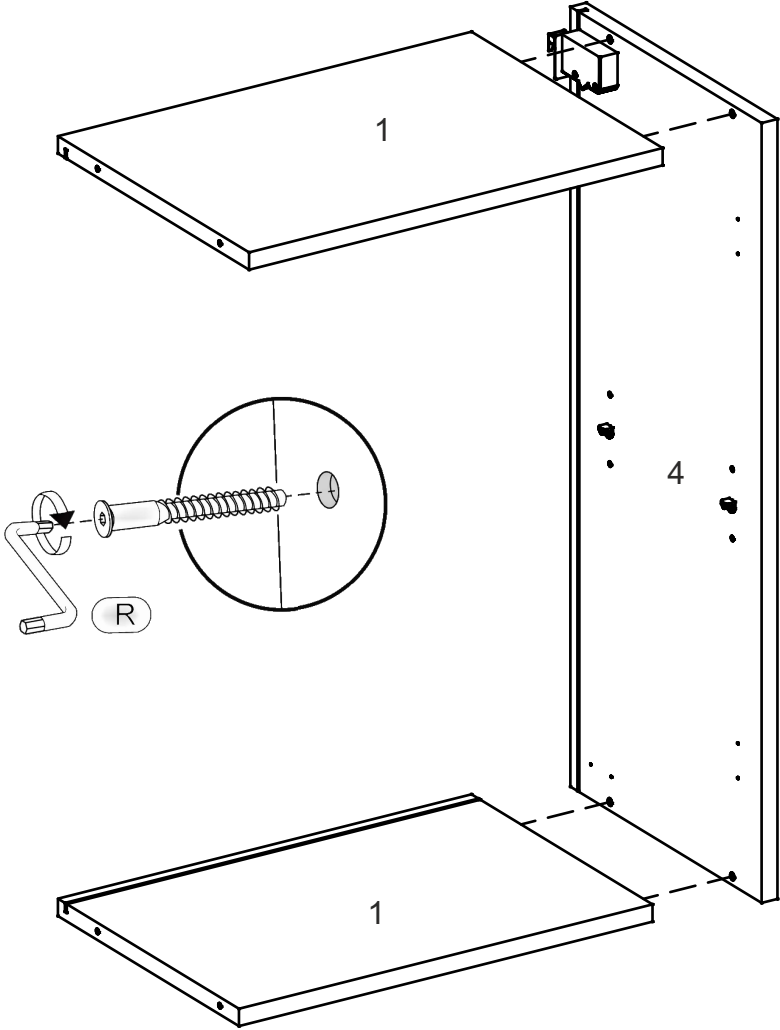
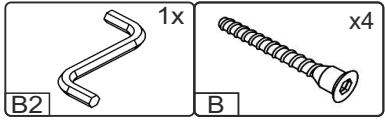
**Important!** Before drilling holes, make sure you have chosen the correct handle placement and use the appropriate tools.

1.

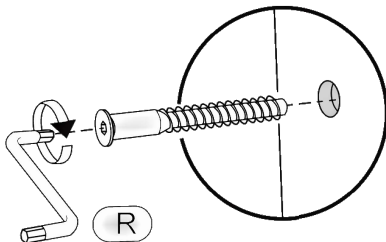
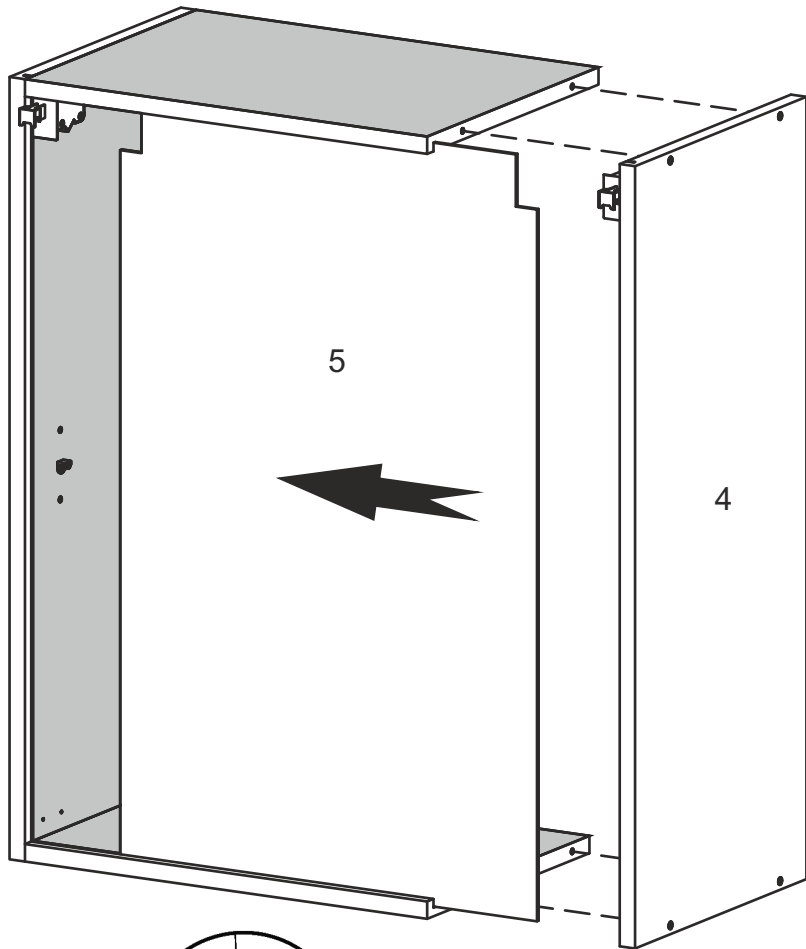
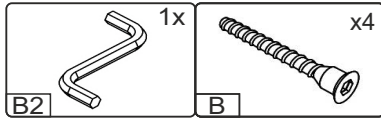


3

2.

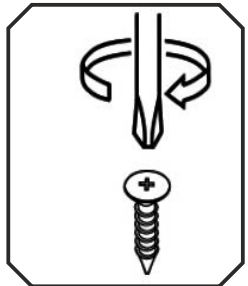
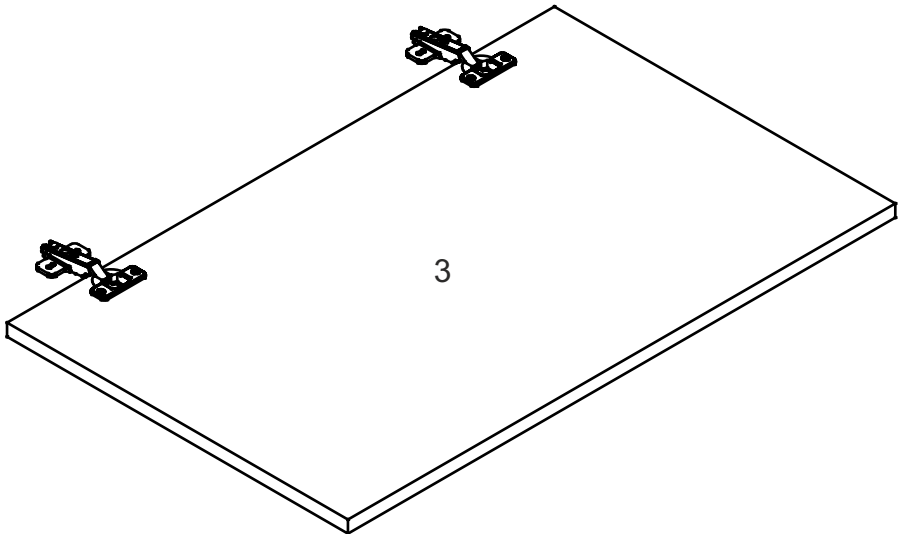
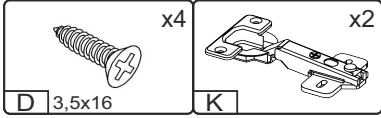


3.

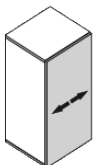
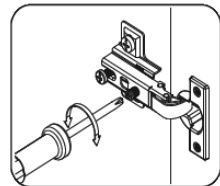
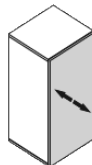
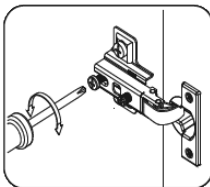
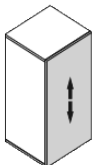
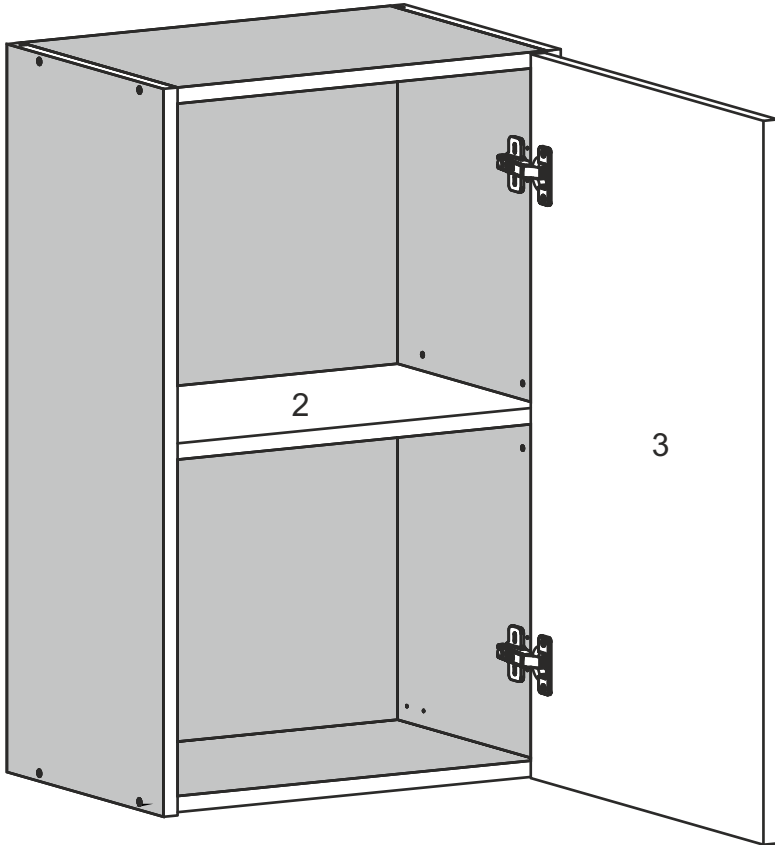
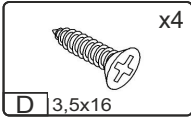


5

4.



4.



7

