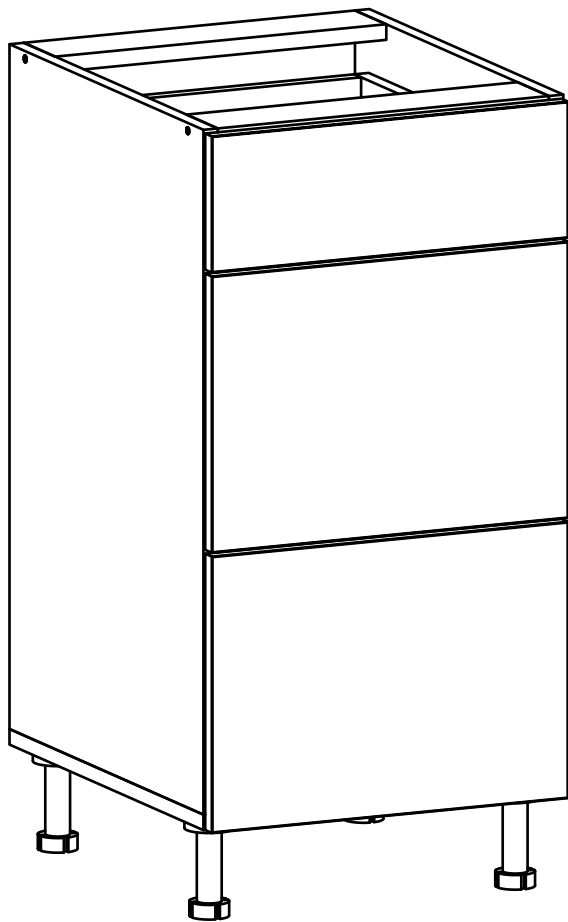


E-35-3NA



Д-350, Ш-474, В-820, мм.

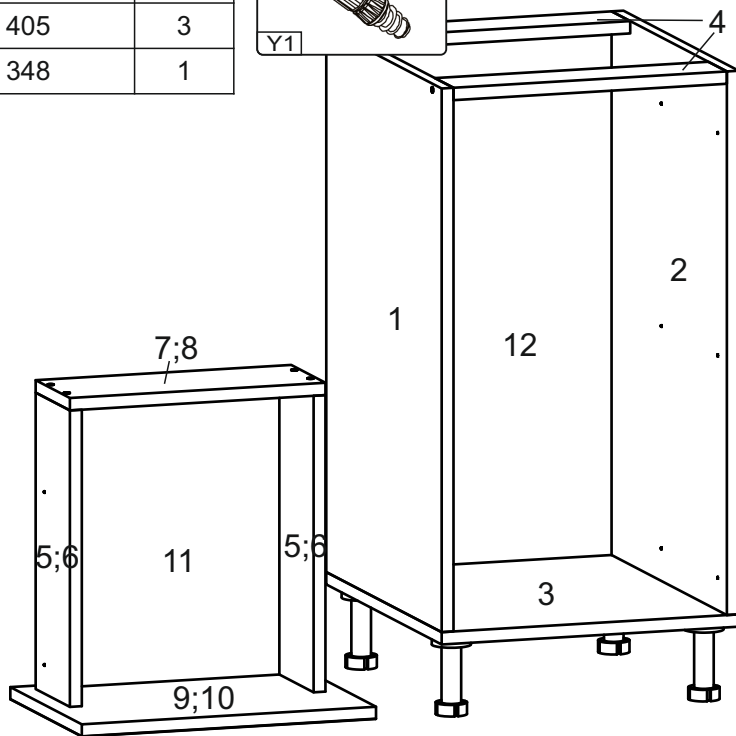
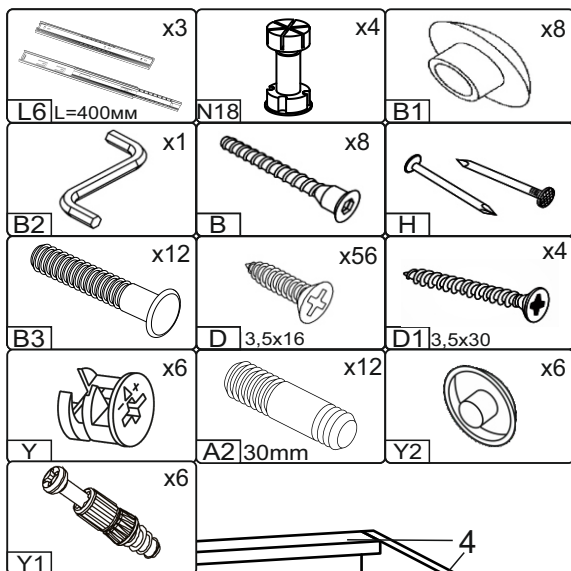
L-350, W-474, H-820, mm.

Інструкція збірки
Assembly instruction

1

«E-35-3NA»

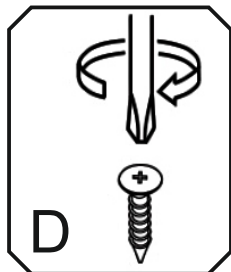
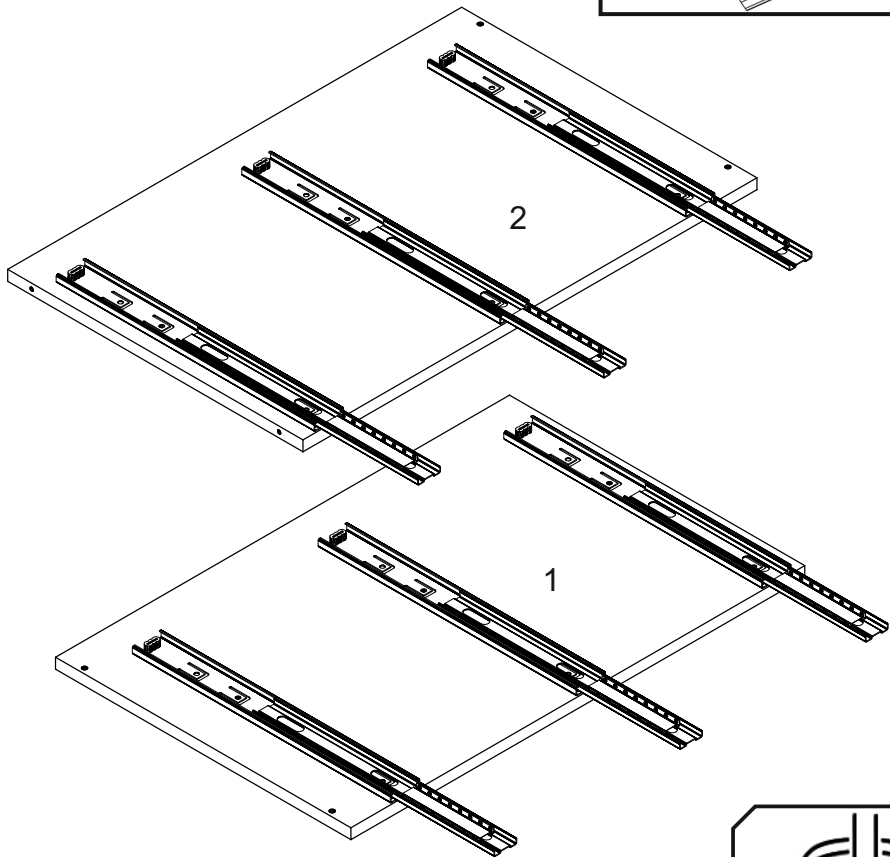
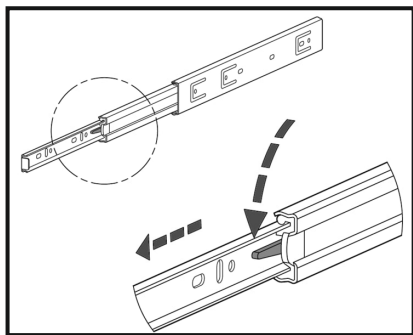
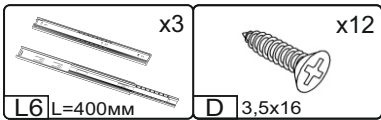
№	довжина(мм) length(mm)	ширина(мм) width(mm)	кількість quantity
1	704*	458	1
2	704*	458	1
3	458**	350*	1
4	318*	74	2
5	384*	68	2
6	384*	164	4
7	292*	68	1
8	292*	164	2
9	140**	346**	1
10	285**	346**	2
11	292	405	3
12	718	348	1



Важливо! Перед свердлінням отворів переконайтеся, що правильно обрали розташування ручок, і використовуйте відповідний інструмент.

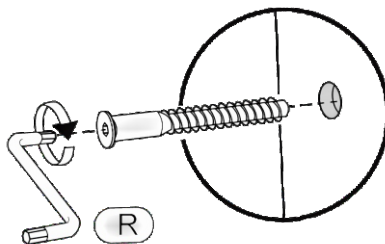
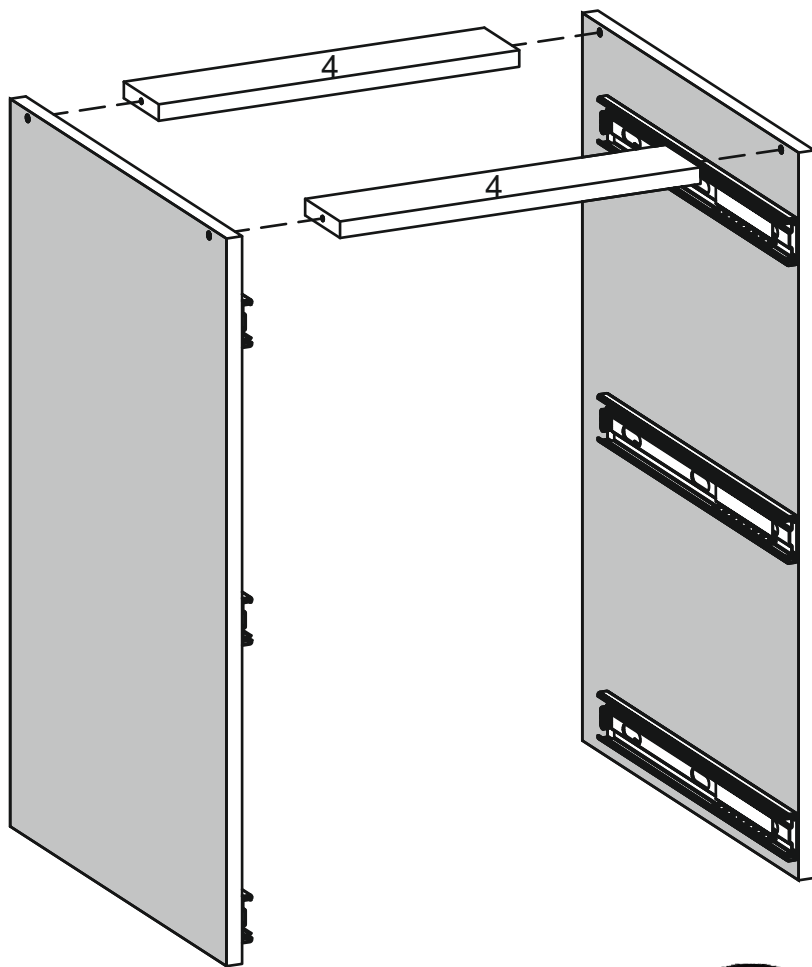
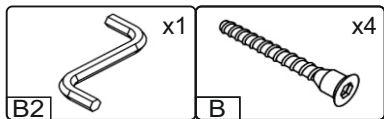
Important! Before drilling holes, make sure you have chosen the correct handle placement and use the appropriate tools.

1.



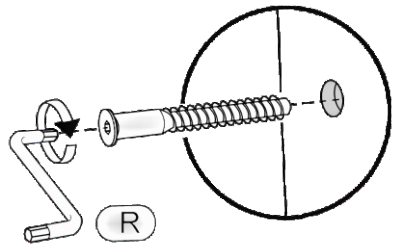
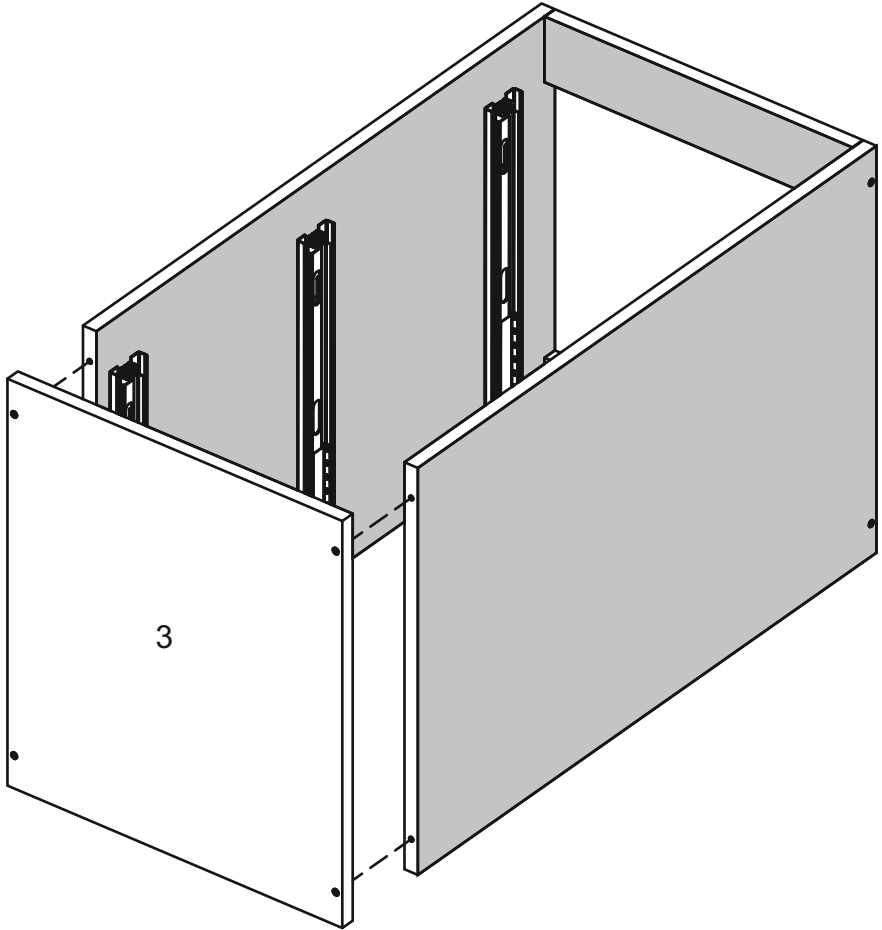
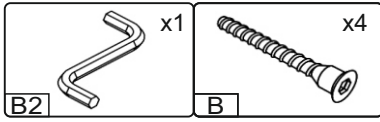
3

2.



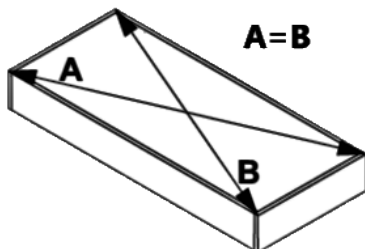
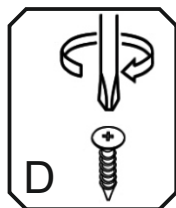
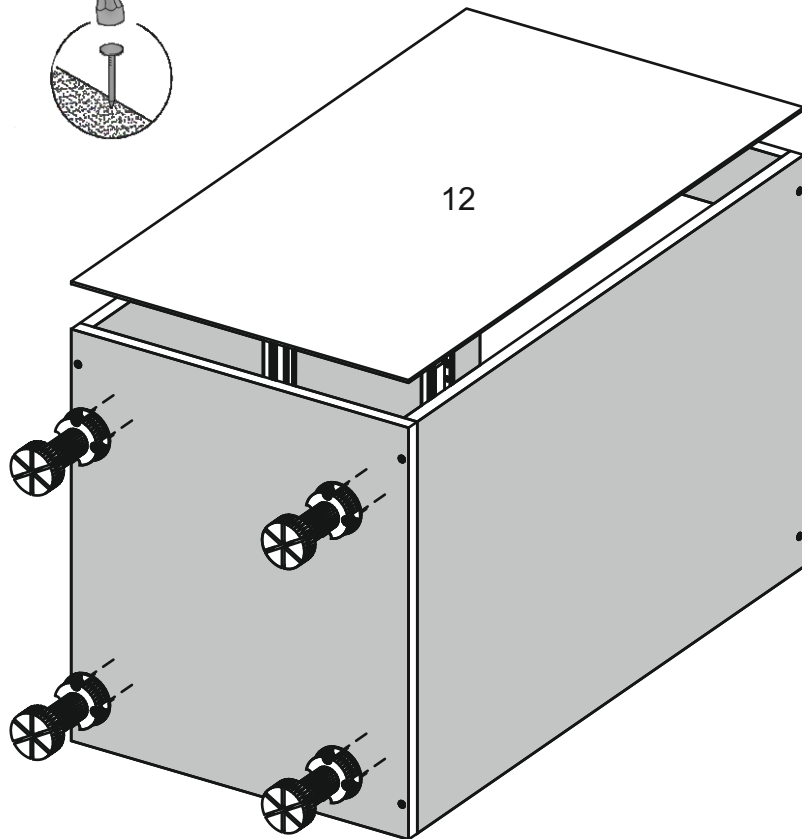
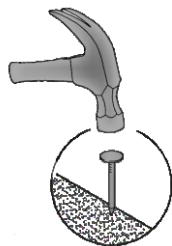
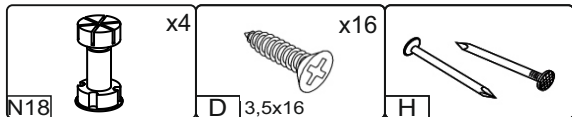
4

3.




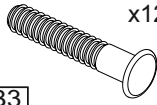
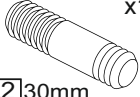


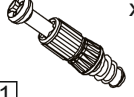


5

4.



6

5.

 x6	 x12	 x12	 x3
Y2	B3	A2 30mm	L6 L=400mm
 x6	 x6	 x12	
Y	Y1	D 3,5x16	H

