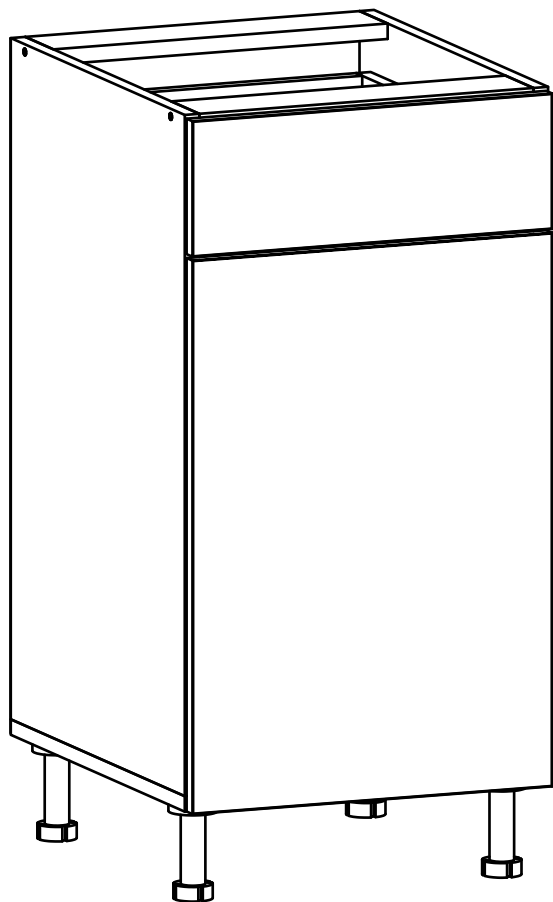


E-35-1NA



Д-350, Ш-474, В-820, мм.

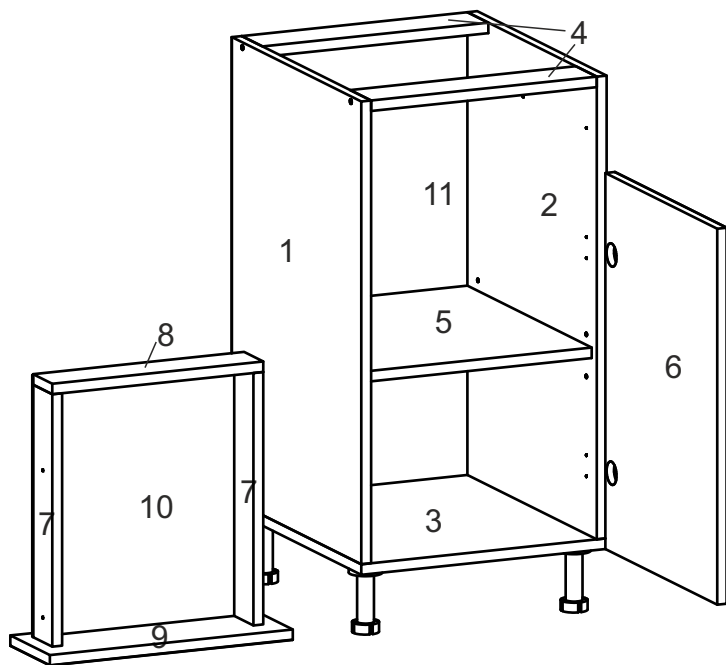
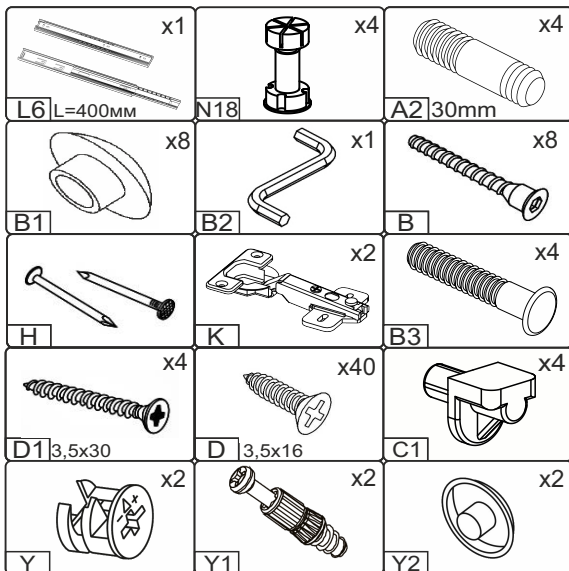
L-350, W-474, H-820, mm.

Інструкція збірки
Assembly instruction

1

«E-35-1NA»

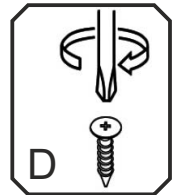
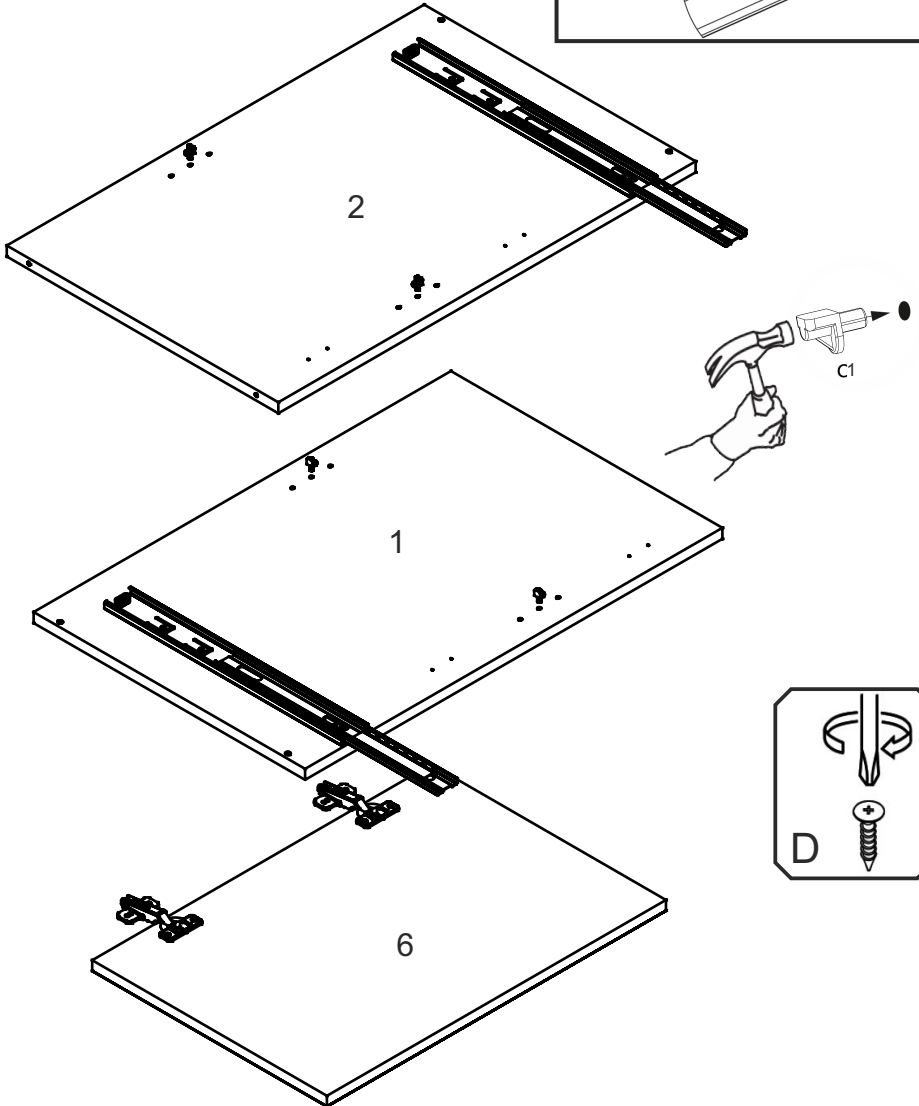
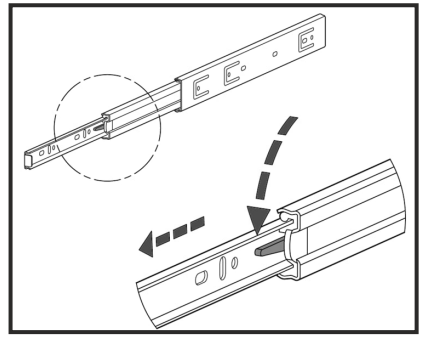
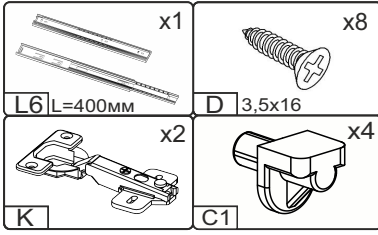
№	довжина(мм) length(mm)	ширина(мм) width(mm)	кількість quantity
1	704*	458	1
2	704*	458	1
3	458**	350*	1
4	318*	74	2
5	318*	450	1
6	572**	346**	1
7	384*	68	2
8	292*	68	1
9	346**	140**	1
10	292	405	1
11	716	348	1



Важливо! Перед свердлінням отворів переконайтеся, що правильно обрали розташування ручок, і використовуйте відповідний інструмент.

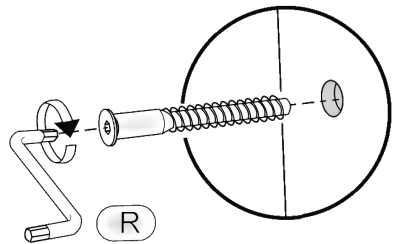
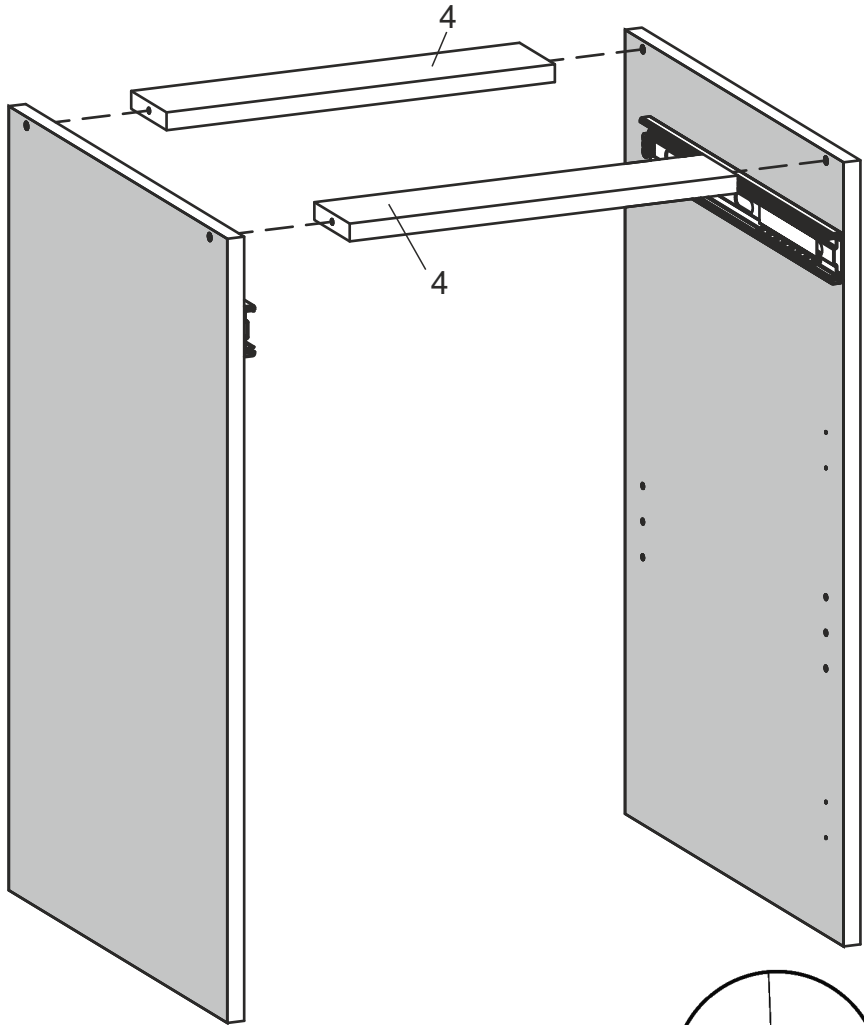
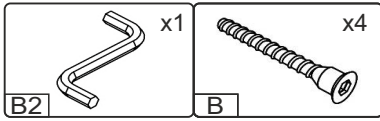
Important! Before drilling holes, make sure you have chosen the correct handle placement and use the appropriate tools.

1.



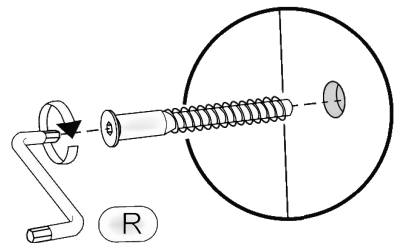
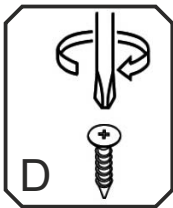
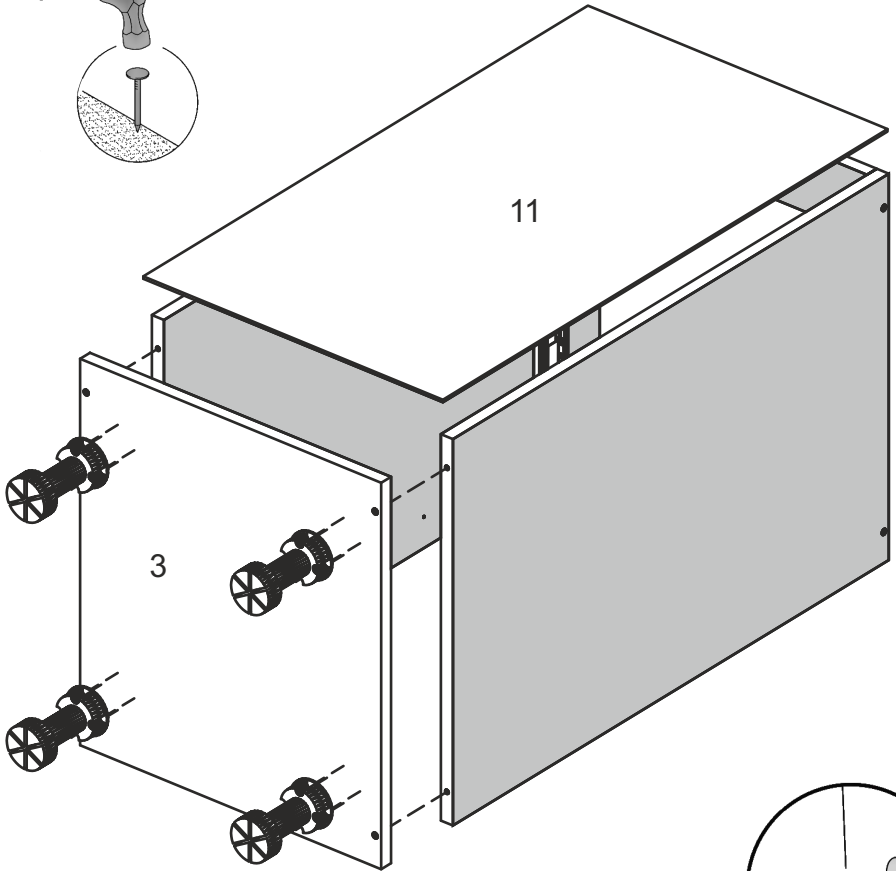
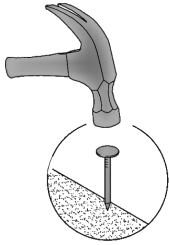
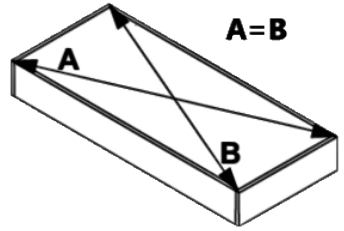
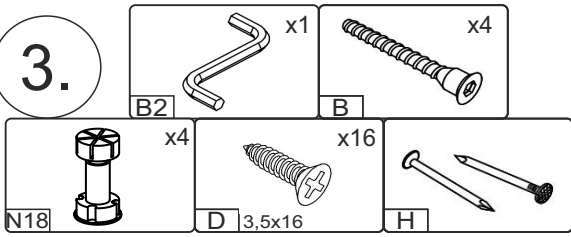
3

2.



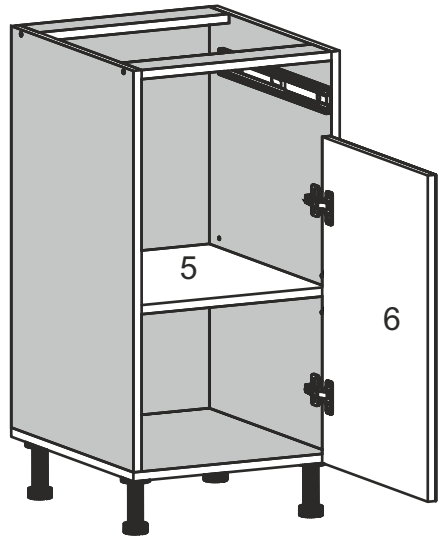
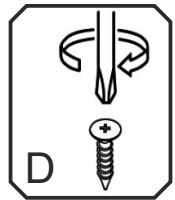
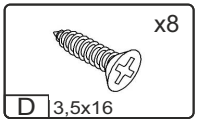
4

3.

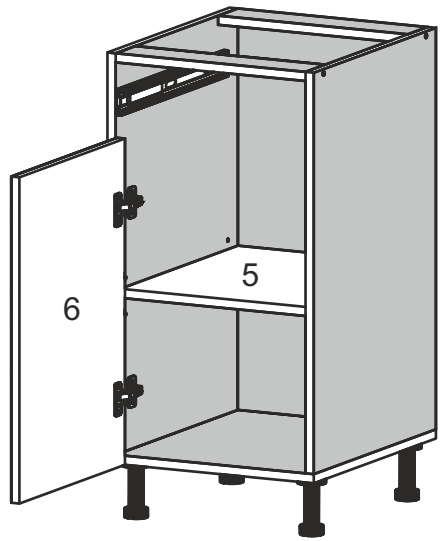
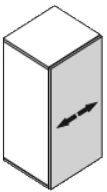
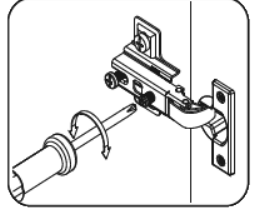
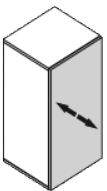
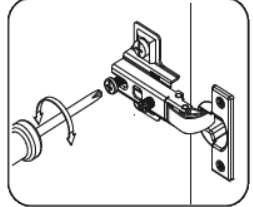
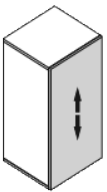
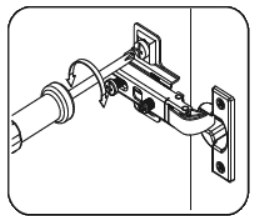


5

4.


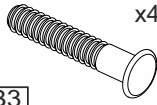
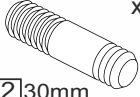


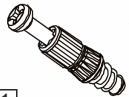




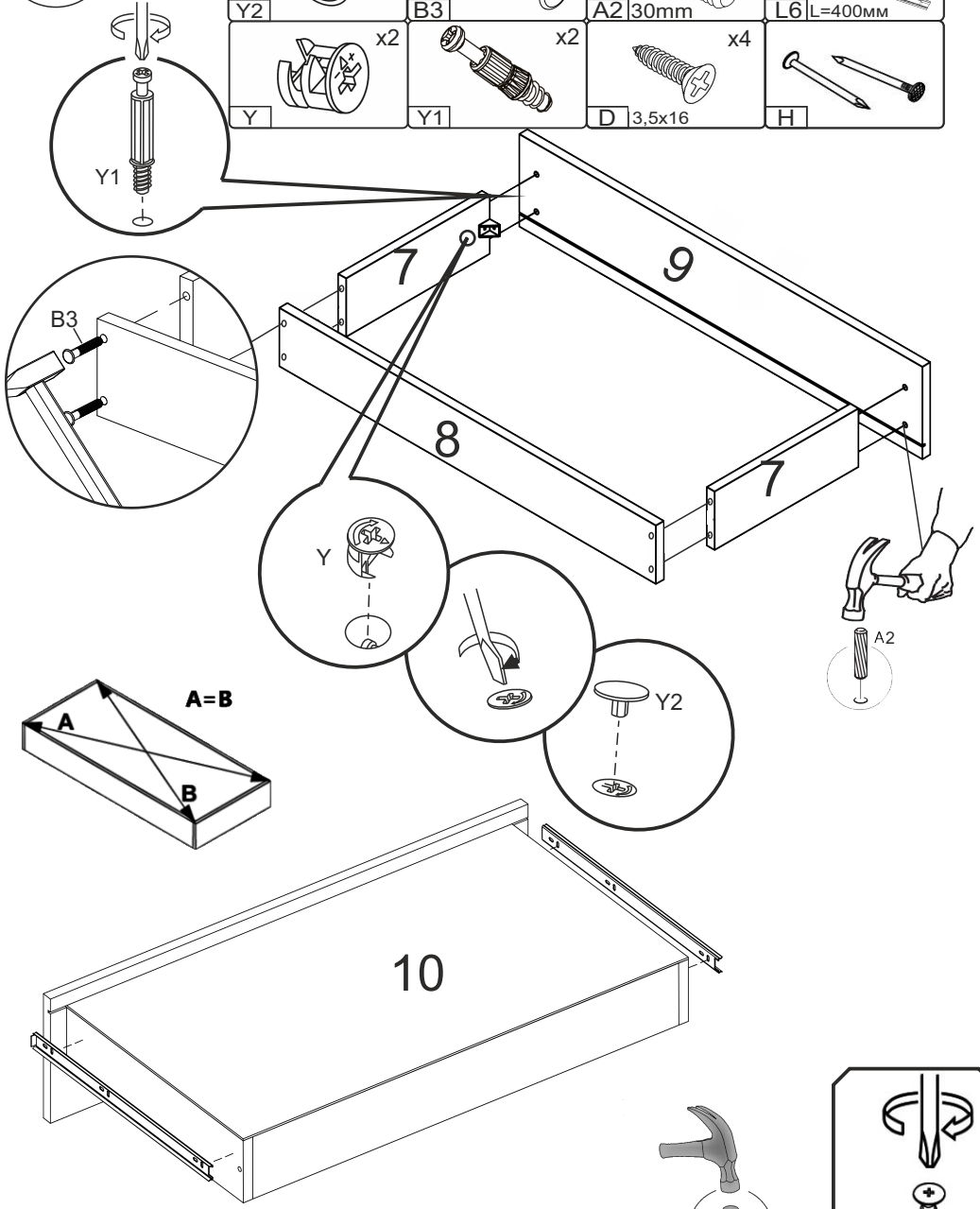
R



L

5.

 x2	 x4	 x4	 x1
 x2	 x2	 x4	 x1



7

