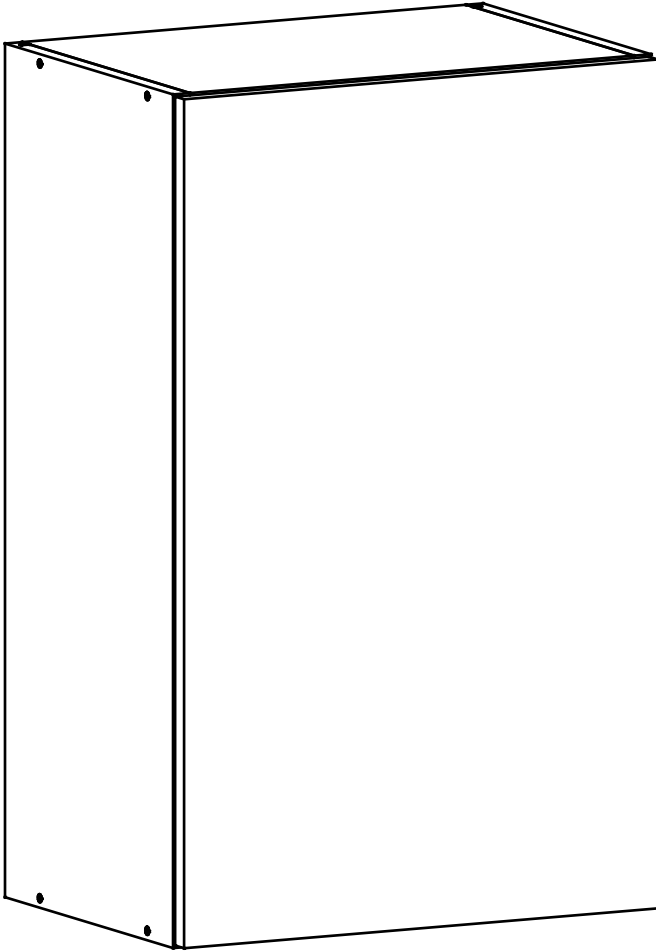


E-30-V



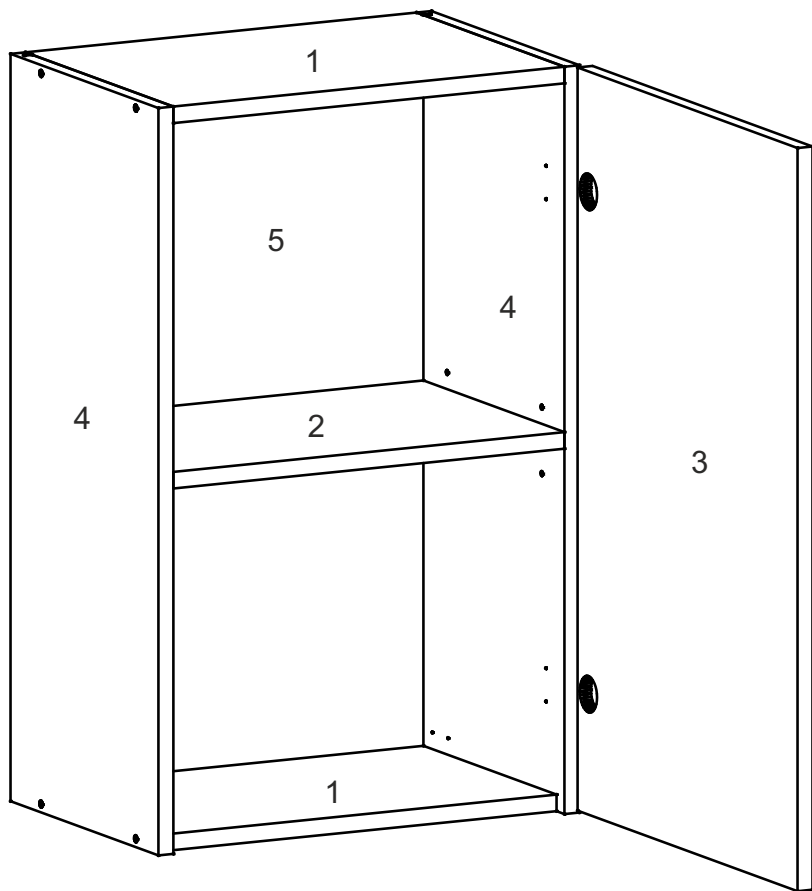
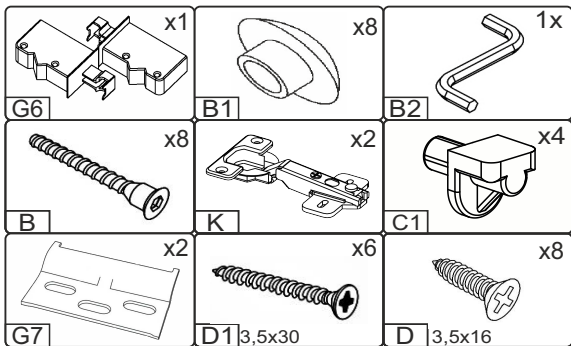
Д-300, Ш-320, В-720, мм.

L-300, W-320, H-720, mm.

Інструкція збірки
Assembly instruction

E-30-V

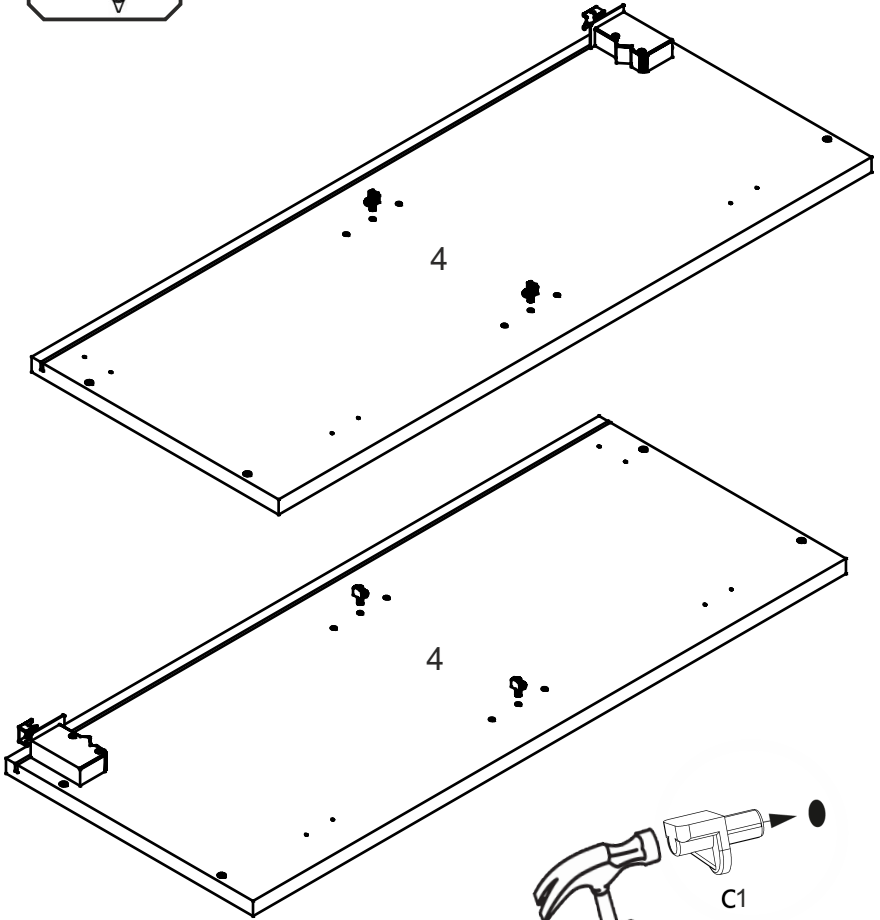
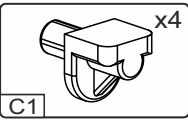
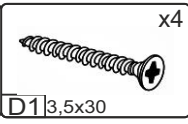
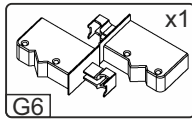
№	довжина(мм) length(mm)	ширина(мм) width(mm)	кількість quantity
1.	268*	300	2
2.	268*	268	1
3.	713**	294**	1
4.	720*	300**	2
5.	700	280	1



Важливо! Перед свердлінням отворів переконайтеся, що правильно обрали розташування ручок, і використовуйте відповідний інструмент.

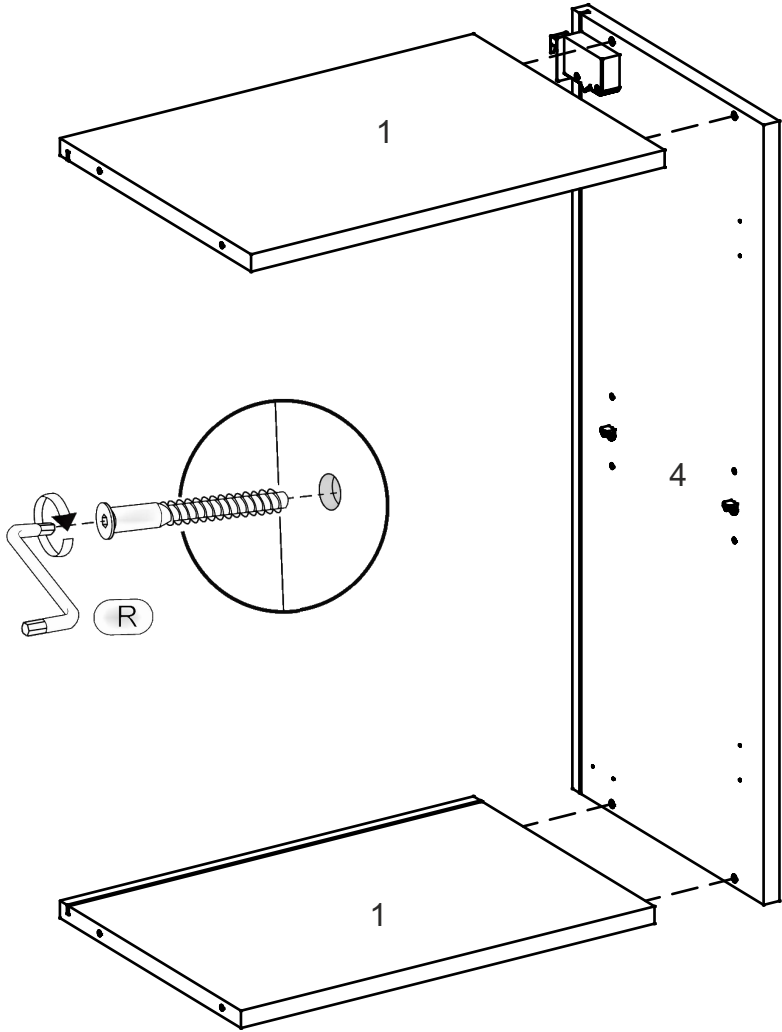
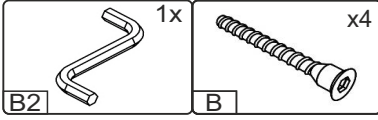
Important! Before drilling holes, make sure you have chosen the correct handle placement and use the appropriate tools.

1.

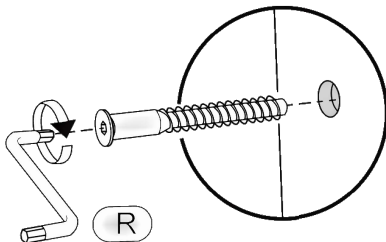
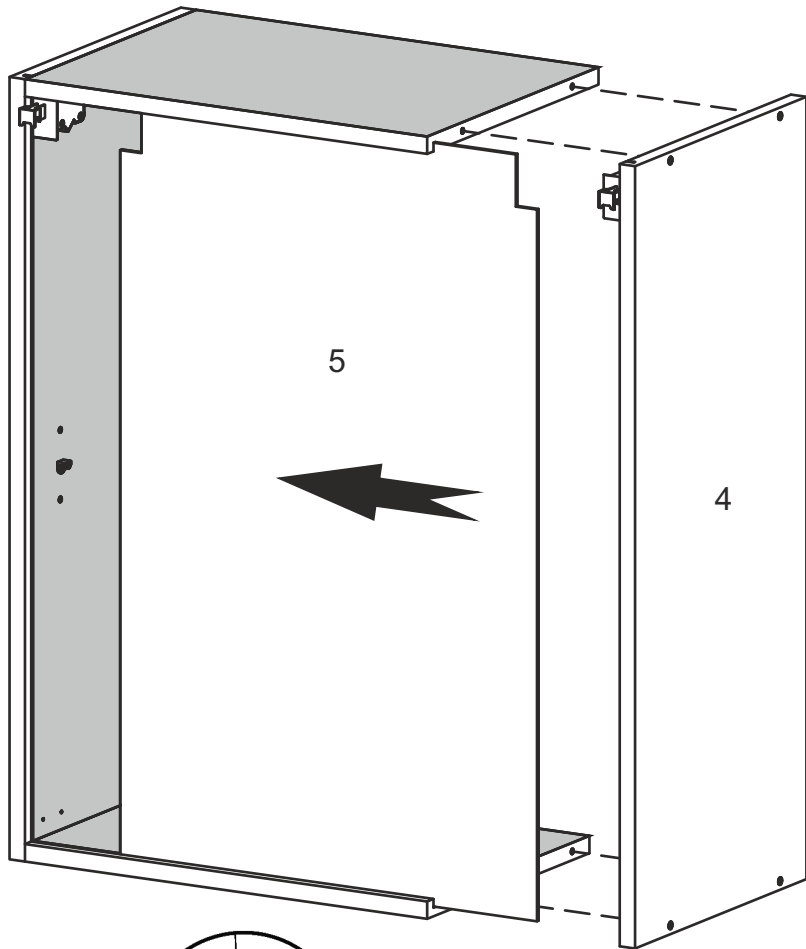
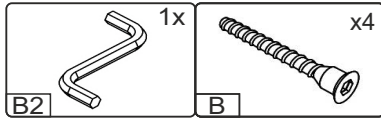


3

2.

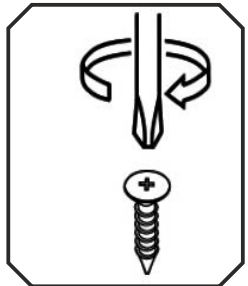
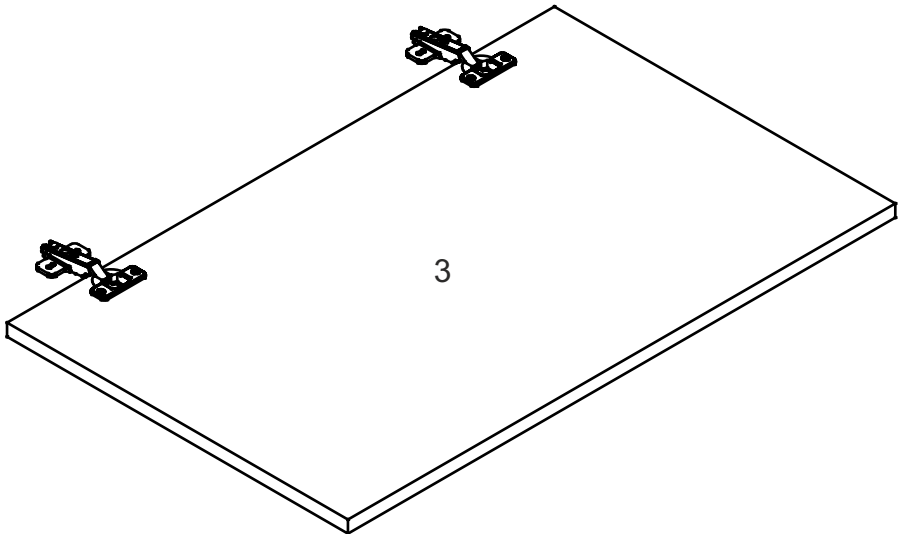
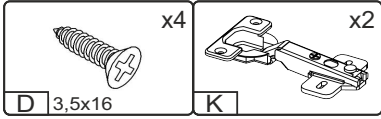


3.

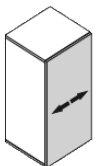
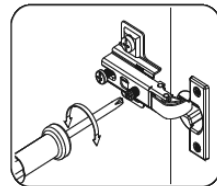
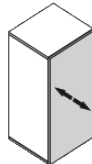
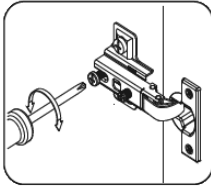
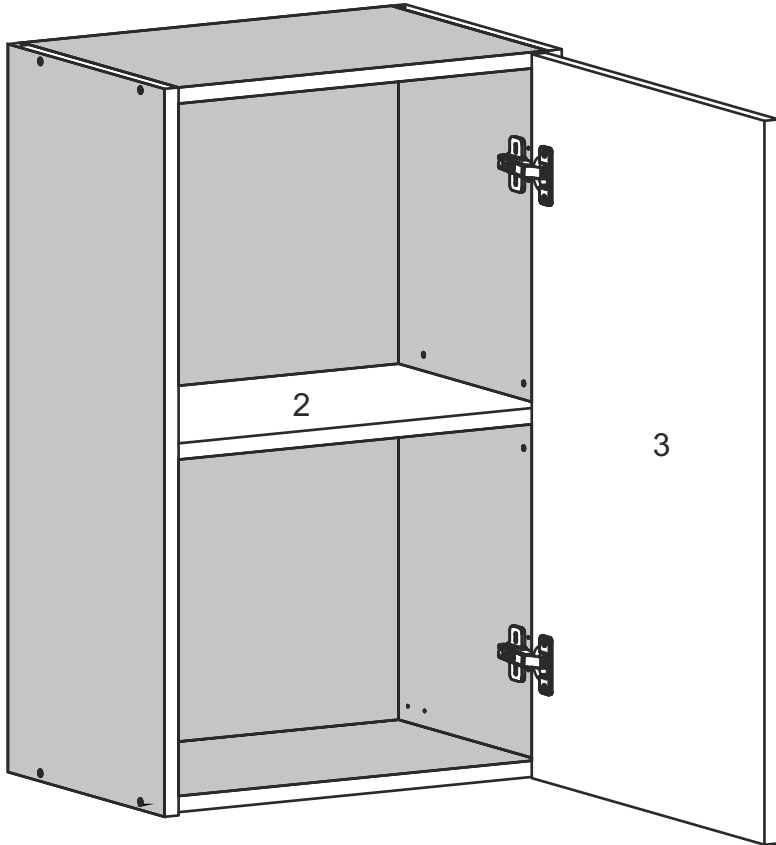
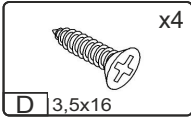


5

4.



4.



7

