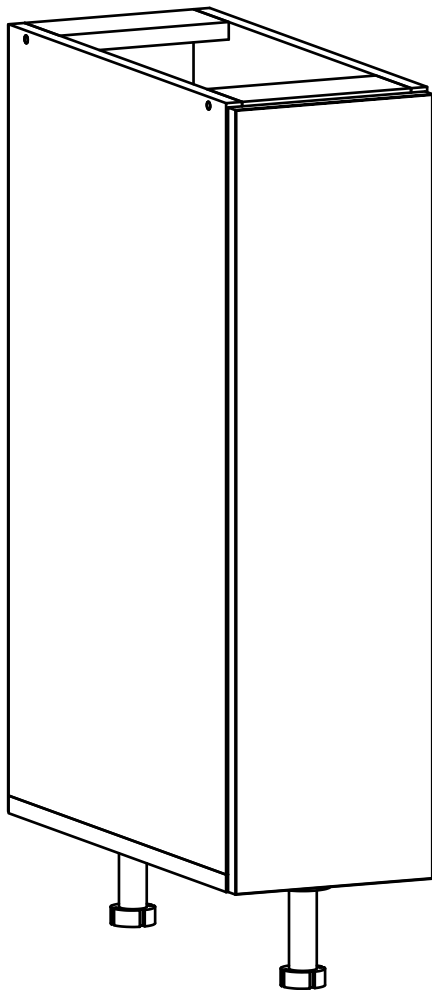


# E-20-K



Д-200, Ш-474, В-820, мм.

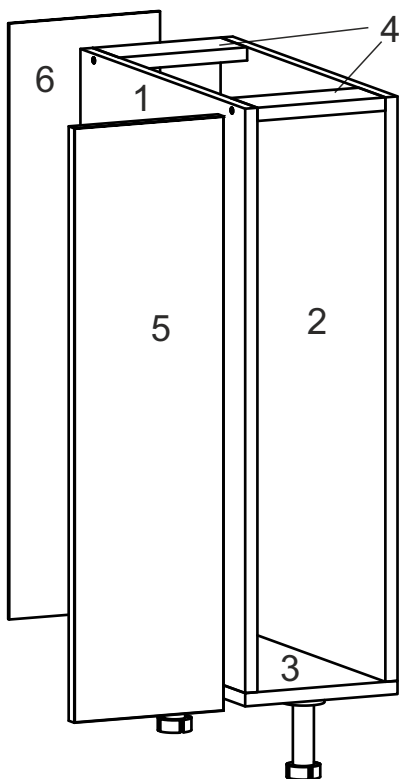
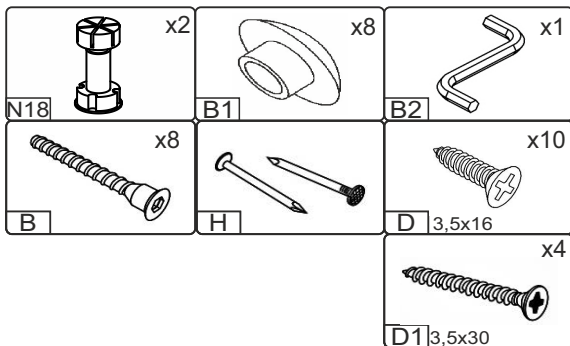
L-200, W-474, H-820, mm.

Інструкція збірки  
Assembly instruction

1

«E-20-K»

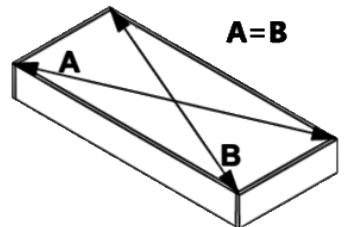
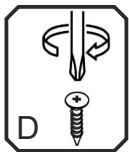
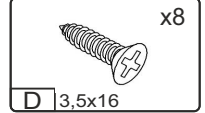
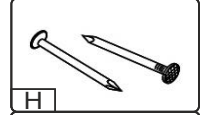
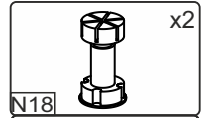
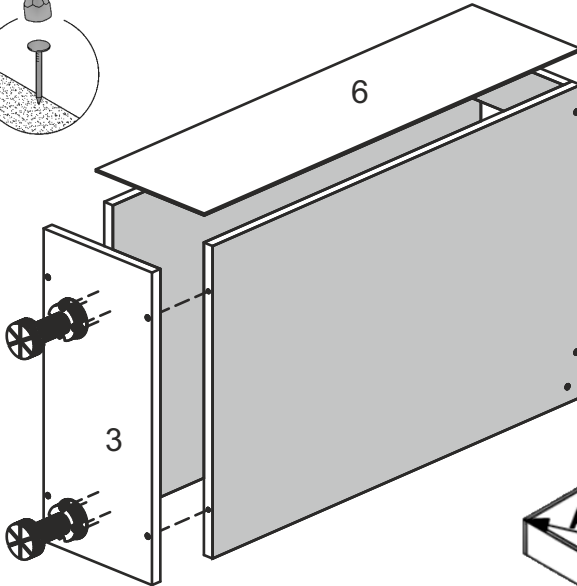
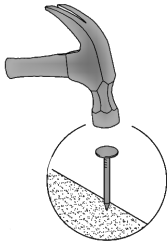
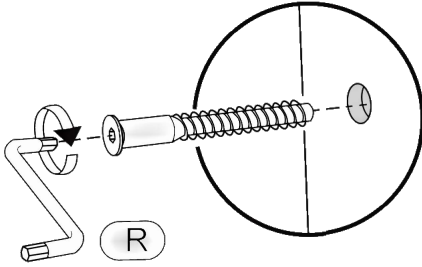
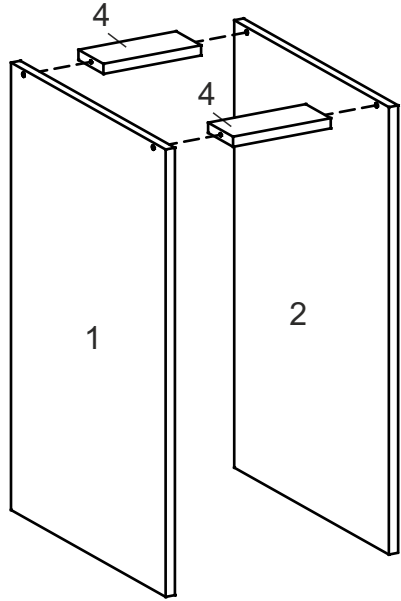
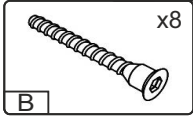
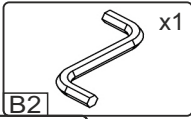
№	довжина(мм) length(mm)	ширина(мм) width(mm)	кількість quantity
1	704*	458	1
2	704*	458	1
3	458**	200*	1
4	168*	74	2
5	713**	194**	1
6	718	198	1



**Важливо!** Перед свердлінням отворів переконайтеся, що правильно обрали розташування ручок, і використовуйте відповідний інструмент.

**Important!** Before drilling holes, make sure you have chosen the correct handle placement and use the appropriate tools.

1.



3

